

CAMOZZI: ACTUACIÓN ELÉCTRICA

BIENVENIDOS A CAMOZZI AUTOMATION

La oferta de Camozzi Automation incluye componentes, sistemas y tecnologías para el sector de la Automatización Industrial, control de Fluidos líquidos y gaseosos y aplicaciones dedicadas a la industria del transporte y la salud.



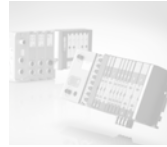
Nuestros catálogos

Actuación neumática



- 1 Cilindros normalizados y cilindros estándar
- 2 Cilindros compactos
- 3 Cilindros en acero INOX
- 4 Cilindros guiados
- 5 Cilindros no normalizados
- 6 Cilindros rotativos
- 7 Cilindros sin vástago
- 8 Sensores
- 9 Unidades de trabajo

Fieldbus y sistemas multipolares



- 1 Islas de válvulas
- 2 Módulos multi-seriales

Actuación eléctrica



- 1 Cilindros electromecánicos
- 2 Ejes electromecánicos
- 3 Drives
- 4 Motores

Tecnología proporcional



- 1 Válvulas proporcionales
- 2 Reguladores proporcionales

Manipulación y vacío



- 1 Pinzas
- 2 Ventosas
- 3 Eyectores
- 4 Accesorios de vacío
- 5 Filtros de vacío

Tratamiento del aire



- 1 Serie MX Unidades FRL modulares
- 2 Serie MC Unidades FRL modulares
- 3 Serie MD Unidades FRL modulares
- 4 Serie N Unidades FRL
- 5 Reguladores de presión
- 6 Presostatos y vacuostatos
- 7 Accesorios para el tratamiento del aire

Válvulas y electroválvulas



- 1 Electroválvulas 2/2-3/2 de mando directo e indirecto
- 2 Electroválvulas, Válvulas neumáticas
- 3 Válvulas mecánicas y manuales
- 4 Válvulas lógicas
- 5 Válvulas automáticas
- 6 Válvulas de regulación de caudal
- 7 Silenciadores


Conexiones neumáticas





- 1 Racores super-rápidos
- 2 Racores rápidos
- 3 Racores universales
- 4 Racores accesorios
- 5 Enchufes rápidos
- 6 Tubos, espirales y accesorios

Índice general

1 Cilindros electromecánicos

	Sección	Pág
 Serie 6E Cilindros electromecánicos	1.05	1





2 Ejes electromecánicos

	Sección	Pág
 Serie 5E Ejes electromecánicos	2.05	26
 Serie 5V Ejes electromecánicos verticales	2.17	53

3 Drives

	Sección	Pág
 Serie DRWB Drives para el control del accionamiento eléctrico	3.20	67
 Serie DRCS Drives para motores paso a paso	3.23	76

4 Motores

	Sección	Pág
 Serie MTB Motores para actuadores eléctricos	4.30	83
 Serie MTS Motores para actuadores eléctricos	4.35	86
 Serie GB Caja reductora	4.40	89
 Serie CO Dispositivos de transmisión de movimiento	4.45	93

Apéndice

	Pág
Calidad: nuestro compromiso prioritario	a.01
Camozzi en el mundo	a.02
Distribuidores Camozzi en el mundo	a.03

Índice alfanumérico

Modelo	Serie	Sección	Pág
5E...	5E (Ejes electromecánicos)	2.05.02	27
5V...	5V (Ejes electromecánicos verticales)	2.17.02	54
6E...	6E (Cilindros electromecánicos)	1.05.02	2
AM-6E-...	6E (Accesorios)	1.05.14	14
AR-6E-...	6E (Accesorios)	1.05.15	15
B-6E-...	6E (Accesorios)	1.05.18	18
BA-6E-...	6E (Accesorios)	1.05.17	17
BF-...	6E (Accesorios)	1.05.19	19
BG-5EA...	5E (Accesorios)	2.05.16	41
BG-6E-...	6E (Accesorios)	1.05.20	20
BGS-5E...	5E (Accesorios)	2.05.16	41
C+L+S	6E (Accesorios)	1.05.22	22
C-41-...	6E (Accesorios)	1.05.21	21
C-H-41-...	6E (Accesorios)	1.05.21	21
CM-6E-...	6E (Accesorios)	1.05.13	13
COE-...	CO (Dispositivos de transmición)	4.45.02	94
COS-...	CO (Dispositivos de transmición)	4.45.03	95
COT-...	6E (Accesorios)	4.45.04	96
D-E-41-...	DRCS (Drives)	1.05.20	20
DRCS-...	DRWB (Drives)	3.20.09	75
DRWB-...	DRWB (Cables)	3.20.03	69
EC-...	DRCS (Cables)	3.20.05-08	71-74
EC-...	6E (Accesorios)	3.23.04-06	79-81
FM-6E-...	6E (Accesorios)	1.05.13	13
FN-...	5E (Accesorios)	1.05.19	19
FR-5E-...	5V (Accesorios)	2.05.23	48
FR-5V-...	5E (Accesorios)	2.17.12	64
FRH-5E-...	5E (Accesorios)	2.05.23, 24	48, 49
FS-5E-...	6E (Accesorios)	2.05.24	49
G-...	DRWB (Cables)	1.05.24	24
G11W-G13W-2	DRCS (Cables)	3.20.09	75
G11W-G13W-2	DRWB (Cables)	3.23.07	82
G14W-...	DRCS (Cables)	3.20.09	75
G2W-...	6E (Accesorios)	3.23.07	82
GA-...	GB (Caja reductora)	1.05.24	24
GB-...	6E (Accesorios)	4.40.02	90
GK-...	6E (Accesorios)	1.05.25	25
GKF-...	6E (Accesorios)	1.05.25	25
GY-...	6E (Accesorios)	1.05.24	24
L-41-...	MTB (Motores)	1.05.21	21
MTB-...	MTS (Motores)	4.30.02	84
MTS-...	DRCS (Accesorios)	4.35.02	87
PCF-E520	5E (Accesorios)	3.23.07	82
PCV-5E-C...	6E (Accesorios)	2.05.25	50
PM-6E-...	5E (Accesorios)	1.05.16	16
PS-5E-...	6E (Accesorios)	2.05.26	51
R-41-...	6E (Accesorios)	1.05.23	23
S-...	6E (Accesorios)	1.05.23	23
S-CST-500	5E (Accesorios)	1.05.25	25
SJS-M...	5V (Accesorios)	2.05.22	47
SMS-5V-...	5E (Accesorios)	2.17.12, 13	64, 65
TR-CG-...	6E (Accesorios)	2.05.22	47
U-...	5E (Accesorios)	1.05.24	24
X-P...	5E (Accesorios)	2.05.20	45
XY-S...	5E (Accesorios)	2.05.17-20	42-45
YZ-...	5V (Accesorios)	2.05.21	46
YZ-...	6E (Accesorios)	2.17.14	66
ZC-...	6E (Accesorios)	1.05.22	22

Cilindros electromecánicos Serie 6E

Tamaños 32, 40, 50, 63, 80, 100

CILINDROS ELECTROMECÁNICOS SERIE 6E



Los cilindros de la Serie 6E son actuadores mecánicos lineales con vástago, en los que el movimiento giratorio, generado por un motor, se convierte en un movimiento lineal por medio de un tornillo de bolas recirculantes. Disponible en 6 tamaños, la Serie 6E tiene dimensiones basadas en la norma ISO 15552 y por lo tanto, es posible utilizar los accesorios de montaje de los cilindros neumáticos.

Los cilindros están equipados con un imán que hace posible el uso externo de sensores magnéticos (Serie CST y CSH), permitiendo operaciones como posicionamiento o lecturas de carrera extra a realizarse. La serie 6E está equipada con kits de interfaz específicos, que permiten conectar el motor, tanto en línea como en paralelo. Altas precisiones y fácil montaje hacen a la serie 6E la solución ideal para diferentes aplicaciones, especialmente para sistemas de multi-posición.

- » Conforme a la norma ISO 15552
- » Sistema de múltiples posiciones con la transmisión del movimiento por medio de un tornillo de bolas recirculantes
- » Posibilidad de conectar el motor en línea o paralelo
- » Amplia gama de interfaces del motor
- » Pre-lubricación permanente (libre de mantenimiento)
- » Alta repetibilidad de posicionamiento
- » Reducción de la holgura axial
- » Posibilidad de uso de sensores magnéticos
- » Sistema de anti-rotación integrado del vástago
- » IP40 / IP65
- » Amplia gama de accesorios de fijación
- » Compatible con las unidades de guía anti-rotación de la Serie 45

DATO GENERALES

Construcción	cilindro electromecánico con tornillo de bolas recirculantes
Diseño	perfil con vástago laminado roscado basados en la norma ISO 15552
Operación	actuador multi-posición con movimiento lineal de alta precisión
Tamaños	32, 40, 50, 63, 80, 100
Carreras (min - max)	100 ÷ 1500 mm
Función antirotacion	con almohadillas anti-fricción en tecnopolímero
Montaje	brida delantera / trasera, con pies, con muñón delantero / trasero / giratorio
Montaje de motor	en línea y paralelo
Temperatura de funcionamiento	0°C ÷ 50°C
Temperatura de almacenamiento	-20°C ÷ 80°C
Clase de protección	IP40 / IP65
Lubricacion	No es necesario. Se realiza una pre-lubricación en el cilindro.
Máx. contragolpe de inversión	0.02 mm
Repetibilidad	± 0.02
Ciclo de trabajo	100%
Máxima rotación	± 0.4°
Uso con sensores externos	ranuras en tres lados para sensores modelo CSH y CST

TABLA DE CARRERAS ESTÁNDAR

Las carreras intermedias están disponibles bajo petición.

CARRERAS ESTÁNDAR											
Tamaño	100	200	300	400	500	600	700	800	1000	1200	1500
32	x	x	x	x	x						
40	x	x	x	x	x	x	x				
50	x	x	x	x	x	x		x	x		
63	x	x	x	x	x			x	x	x	
80	x	x	x	x	x			x	x	x	x
100	x	x	x	x	x			x	x	x	x

EJEMPLO DE CODIFICACIÓN

6E	032	BS	0200	P05	A
6E	SERIE				
032	TAMAÑO: 032 = 32 040 = 40 050 = 50		063 = 63 080 = 80 100 = 100		
BS	DISEÑO: BS = tornillo de bolas recirculantes				
0200	CARRERA: 100 ÷ 1200 mm				
P05	PASO DE TORNILLO: P05 = 5 mm P10 = 10 mm P16 = 16 mm (sólo para el tamaño 40) P20 = 20 mm (sólo para el tamaño 50)		P25 = 25 mm (sólo para el tamaño 63) P32 = 32 mm (sólo para el tamaño 80) P40 = 40 mm (sólo para el tamaño 100)		
A	CONSTRUCCIÓN: A = estándar con tuerca de vástago				
	VERSIÓN: = IP40 (no disponible para tallas 80 y 100) P = IP65 (_ _ _) = barra de pistón extendida de _ _ _ mm				

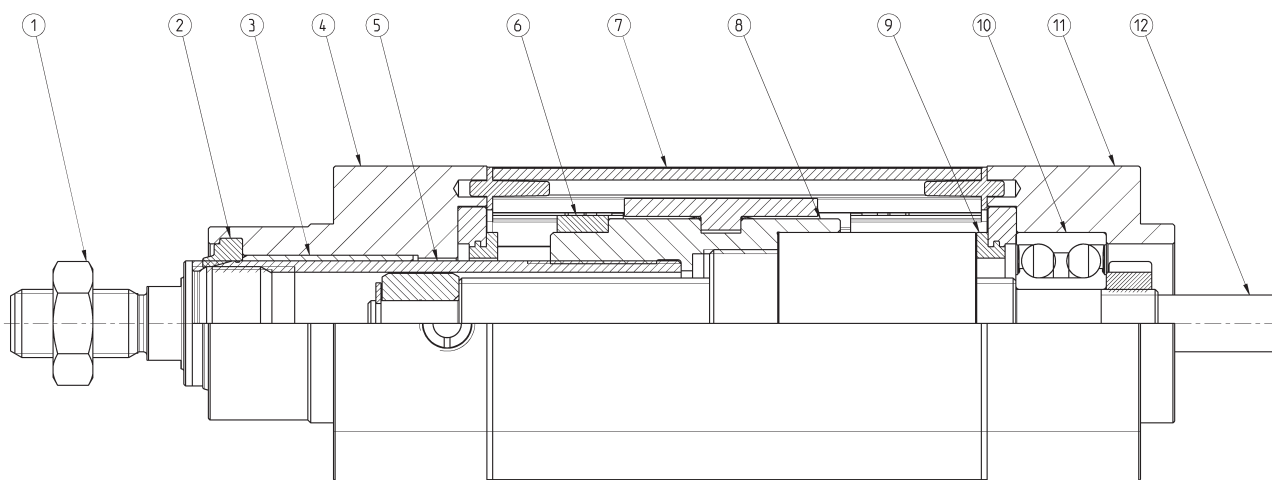
CARACTERÍSTICAS MECÁNICAS

Size	32	32	40	40	40	50	50	50	63	63	63	80	80	80	80	100	100	100	100	
BS screw diameter [mm]	12	12	16	16	16	20	20	20	25	25	25	32	32	32	32	40	40	40	40	
BS screw pitch (p) [mm]	5	10	5	10	16	5	10	20	5	10	25	5	10	20	32	5	10	20	40	
Dynamic load coefficient (C)	[N]	6600	4400	12000	8500	9150	14900	11300	7800	17700	20500	11300	26300	52500	28200	26100	35100	55900	45300	55900
Max admissible load (C _{max})	[N]	525 ^(A)	440 ^(A)	950 ^(A)	850 ^(A)	1070 ^(A)	1180 ^(A)	1130 ^(A)	980 ^(A)	1405 ^(A)	2050 ^(A)	1535 ^(A)	2085 ^(A)	5250 ^(A)	3550 ^(A)	3845 ^(A)	2785 ^(A)	5590 ^(A)	5705 ^(A)	8875 ^(A)
Max applicable torque	[Nm]	2.50	2.80	5.50	6.50	8.20	9.10	10.90	13.60	16.60	19.90	24.90	30	36	30	36	60	60	60	60
Max linear speed*	[m/s]	0.56	1.12	0.42	0.84	1.33	0.33	0.67	1.33	0.27	0.53	1.33	0.23	0.47	0.94	1.50	0.19	0.38	0.75	1.50
Max rotational speed	[rpm]	6670	6670	5000	5000	5000	4000	4000	4000	3200	3200	3200	2810	2810	2810	2810	2250	2250	2250	2250
Max acceleration	[m/s ²]	25	25	25	25	25	25	25	25	25	25	25	25	25	25	25	25	25	25	25

* varía de acuerdo a la carrera (ver gráficos representando la máxima velocidad del cilindro)

MATERIALES SERIE 6E

CILINDROS ELECTROMECÁNICOS SERIE 6E



LISTA DE COMPONENTES	
PARTES	MATERIALES
1. Tuerca de vástago	Acero zincado
2. Sello vástago	PU
3. Buje	Tecnopolímero
4. Cabezal delantero	Aluminio anodizado
5. Vástago	Acero inoxidable
6. Imán	Plastoferrita
7. Extrusión de perfil	Aluminio anodizado
8. Tornillo del elemento de guía BS	Aluminio
9. Sello de final carrera	NBR
10. Rodamiento	Acero
11. Cabezal trasero	Aluminio anodizado
12. Tornillo de bola	Acero

ACCESORIOS PARA CILINDROS SERIE 6E



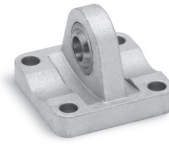
Articulación esférica Mod. GY



Tuerca vástago Mod. U



Perno Mod. S



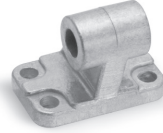
Basculante con artic. esférica Mod. R



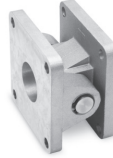
Placa de acoplamiento Mod. GKF



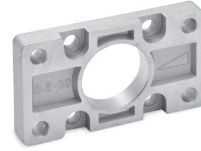
Horquilla con rotula Mod. GA



Muñon macho de 90° Mod. ZC



Combinación de accesorios Mod. C+L+S



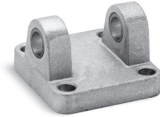
Placa rectangular frontal Mod. D-E



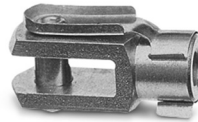
Horquilla autoalineante Mod. GK



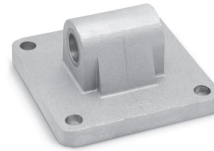
Pie de montaje Mod. B-6E



Basculante trasero hembra Mod. C y C-H



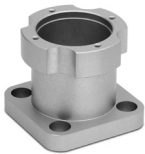
Horquilla Mod. G



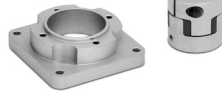
Basculante trasero macho Mod. L



Montaje lateral Mod. BG



Campana para conexión axial Mod. CM



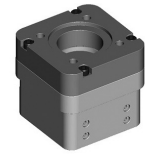
Brida para conexión axial Mod. FM



Kit para conexión axial Mod. AM



Kit para conexión paralela Mod. PM



Basculante delantero Mod. FN



Soporte para basculante Mod. BF



Guías anti-giro Serie 45



Todos los accesorios son suministrados por separado, a excepción de la tuerca de bloqueo para el vástago del piston Mod. U

COMO CALCULAR LA VIDA DEL CILINDRO

Para realizar un correcto dimensionamiento del cilindro Serie 6E, usted necesita considerar algunos hechos.

Entre ellos, los más importantes son:

- Dinámica del sistema
- Ciclo de funcionamiento y pausa
- Ambiente de trabajo
- Requisitos generales de rendimiento: repetibilidad, precisión, consistencia, etc.

CALCULAR LA VIDA útil EN ROTACIONES

dónde:

$$L_r = \left(\frac{C}{F_m \cdot f_w} \right)^3 \cdot 10^6$$

L_r = Vida útil del cilindro en número de rotaciones del tornillo de bolas BS

C = Coeficiente dinámico de carga del cilindro [N]

F_m = Fuerza axial promedio aplicada [N]

f_w = Coeficiente de seguridad según las condiciones de trabajo

CÁLCULO DE LA VIDA útil EN KM

dónde:

$$L_{km} = \frac{L_r \cdot p}{10^6}$$

L_{km} = Vida útil del cilindro en km [km]

p = paso del tornillo de bolas BS [mm]

CÁLCULO DE LA VIDA útil EN HORAS

dónde:

$$L_h = \frac{L_r}{n_m \cdot 60}$$

L_h = Vida útil del cilindro en horas

n_m = número medio de revoluciones del tornillo de bolas BS [Rpm]

APLICACIÓN	ACELERACIÓN [m/s ²]	VELOCIDAD [m/s]	CICLO DE TRABAJO	COEFICIENTE f_w
liviana	< 5.0	< 0.5	< 35%	1.0 ÷ 1.25
normal	5.0 ÷ 15.0	0.5 ÷ 1.0	35% ÷ 65%	1.25 ÷ 1.5
pesada	> 15.0	> 1.0	> 65%	1.5 ÷ 3.0

ANÁLISIS DEL CICLO DE TRABAJO Y LAS PAUSAS DEL SISTEMA

El análisis del ciclo de trabajo y de las pausas del sistema es esencial para calcular el promedio de las cargas axiales F_m y el número de revoluciones medias n_m que actúan sobre el cilindro. Normalmente, el ciclo de trabajo se compone por fases y por cada fase, podemos tener una aceleración, velocidad constante o desaceleración.

CALCULO DEL PROMEDIO DE LA FUERZA AXIAL

$$F_m = \sqrt[3]{\frac{(F_{a1}^3 \cdot n_{a1} \cdot t_{a1}) + (F_{vc1}^3 \cdot n_{vc1} \cdot t_{vc1}) + (F_{d1}^3 \cdot n_{d1} \cdot t_{d1}) + \dots + (F_{an}^3 \cdot n_{an} \cdot t_{an}) + (F_{vcn}^3 \cdot n_{vcn} \cdot t_{vcn}) + (F_{dn}^3 \cdot n_{dn} \cdot t_{dn})}{(n_{a1} \cdot t_{a1}) + (n_{vc1} \cdot t_{vc1}) + (n_{d1} \cdot t_{d1}) + \dots + (n_{an} \cdot t_{an}) + (n_{vcn} \cdot t_{vcn}) + (n_{dn} \cdot t_{dn})}}$$

CALCULO DEL PROMEDIO DEL NUMERO DE REVOLUCIONES

$$n_m = \left\{ \frac{(n_{a1} \cdot t_{a1}) + (n_{vc1} \cdot t_{vc1}) + (n_{d1} \cdot t_{d1}) + \dots + (n_{an} \cdot t_{an}) + (n_{vcn} \cdot t_{vcn}) + (n_{dn} \cdot t_{dn})}{t_{a1} + t_{vc1} + t_{d1} + \dots + t_{an} + t_{vcn} + t_{dn}} \right\}$$

La tabla que se muestra a continuación, indica los valores de aceleración, velocidad y desaceleración para cada fase.

		F [N]	n [rpm]	tiempo %
FASE 1	Aceleración	Fa1	na1	ta1
	Velocidad constante	Fvc1	nvc1	tvc1
	Desaceleración	Fd1	nd1	td1
FASE 2	Aceleración	Fa2	na2	ta2
	Velocidad constante	Fvc2	nvc2	tvc2
	Desaceleración	Fd2	nd2	td2
FASE "n - 1"	Aceleración	Fan-1	nan-1	tan-1
	Velocidad constante	Fvcn-1	nvcn-1	tvcn-1
	Desaceleración	Fdn-1	ndn-1	tdn-1
FASE "n"	Aceleración	Fan	nan-1	tan-1
	Velocidad constante	Fvcn	nvcn-1	tvcn-1
	Desaceleración	Fdn	ndn-1	tdn-1
TOTAL				100%

EJEMPLO DE APLICACIÓN

Fase 1	$F_{a1} = 142 \text{ N};$ $n_{a1} = 630 \text{ rpm};$ $t_{a1} = 0,7 \text{ %};$	$F_{vc1} = 98 \text{ N};$ $n_{vc1} = 1260 \text{ rpm};$ $t_{vc1} = 12,9 \text{ %};$	$F_{d1} = 54 \text{ N};$ $n_{d1} = 630 \text{ rpm};$ $t_{d1} = 0,7 \text{ %};$
Fase 2	$F_{a2} = 616 \text{ N};$ $n_{a2} = 450 \text{ rpm};$ $t_{a2} = 4,8 \text{ %};$	$F_{vc2} = 589 \text{ N};$ $n_{vc2} = 900 \text{ rpm};$ $t_{vc2} = 33,3 \text{ %};$	$F_{d2} = 562 \text{ N};$ $n_{d2} = 450 \text{ rpm};$ $t_{d2} = 4,8 \text{ %};$
Fase 3	$F_{a3} = 997 \text{ N};$ $n_{a3} = 240 \text{ rpm};$ $t_{a3} = 7,1 \text{ %};$	$F_{vc3} = 981 \text{ N};$ $n_{vc3} = 480 \text{ rpm};$ $t_{vc3} = 28,6 \text{ %};$	$F_{d3} = 965 \text{ N};$ $n_{d3} = 240 \text{ rpm};$ $t_{d3} = 7,1 \text{ %};$

de esta manera es posible determinar:

$$K_1 = (F_{a1}^3 \cdot n_{a1} \cdot t_{a1}) + (F_{vc1}^3 \cdot n_{vc1} \cdot t_{vc1}) + (F_{d1}^3 \cdot n_{d1} \cdot t_{d1}) \quad n_1 = (n_{a1} \cdot t_{a1}) + (n_{vc1} \cdot t_{vc1}) + (n_{d1} \cdot t_{d1}) \quad T_1 = t_{a1} + t_{vc1} + t_{d1}$$

$$K_2 = (F_{a2}^3 \cdot n_{a2} \cdot t_{a2}) + (F_{vc2}^3 \cdot n_{vc2} \cdot t_{vc2}) + (F_{d2}^3 \cdot n_{d2} \cdot t_{d2}) \quad n_2 = (n_{a2} \cdot t_{a2}) + (n_{vc2} \cdot t_{vc2}) + (n_{d2} \cdot t_{d2}) \quad T_2 = t_{a2} + t_{vc2} + t_{d2}$$

$$K_3 = (F_{a3}^3 \cdot n_{a3} \cdot t_{a3}) + (F_{vc3}^3 \cdot n_{vc3} \cdot t_{vc3}) + (F_{d3}^3 \cdot n_{d3} \cdot t_{d3}) \quad n_3 = (n_{a3} \cdot t_{a3}) + (n_{vc3} \cdot t_{vc3}) + (n_{d3} \cdot t_{d3}) \quad T_3 = t_{a3} + t_{vc3} + t_{d3}$$

Concluyendo sabemos que:

$$F_m = \sqrt[3]{\frac{(K_1 + K_2 + K_3)}{(n_1 + n_2 + n_3)}} = 596,64 \text{ N}$$

$$n_m = \frac{n_1 + n_2 + n_3}{T_1 + T_2 + T_3} = 685,7 \text{ rpm}$$

		F [N]	n [rpm]	tiempo %
FASE 1	Aceleración	142	630	0.7
	Velocidad constante	98	1260	12.9
	Desaceleración	54	630	0.7
FASE 2	Aceleración	616	450	4.8
	Velocidad constante	589	900	33.3
	Desaceleración	562	450	4.8
FASE 3	Aceleración	997	240	7.1
	Velocidad constante	981	480	28.6
	Desaceleración	965	240	7.1
TOTAL				100.0

CÁLCULO DEL PAR MOTOR [NM]

F_A = Fuerza total que actúa desde el exterior [N]
 F_E = Fuerza aplicada externamente [N]
 g = Aceleración gravitacional (9.81 m / s²)
 m_E = Masa del cuerpo a mover [kg]
 μ = Coeficiente de fricción de la guía de soporte
 p = Paso del husillo a bolas [mm]
 C_{M1} = Par motor debido a agentes externos [Nm]

$$C_{TOT} = C_{M1} + C_{M2} + C_{M3}$$

$$F_A = F_E + \mu \cdot m_E \cdot g$$

$$C_{M1} = \frac{F_A \cdot p}{2\pi \cdot 1000}$$

J_{TOT} = Momento de inercia de los componentes rotativos [kg · m²]
 J_F = Momento de inercia de los componentes rotativos de longitud fija [kg · m²]
 J_V = Momento de inercia de los componentes rotativos de longitud variable [kg · m²]
 K_V = Coeficiente de inercia de los componentes rotativos de longitud variable [kg · mm² / mm]
 C = Carrera del vástago [mm]
 $\dot{\omega}$ = aceleración angular [rad / s²]
 a = Aceleración lineal del husillo de bolas [m / s²]
 C_{M2} = Par motor debido a los componentes rotativos [Nm]

$$J_{TOT} = (J_F + J_V) \cdot 10^{-6}$$

$$J_V = K_V \cdot C$$

$$\dot{\omega} = \frac{a \cdot 2\pi \cdot 1000}{p}$$

$$C_{M2} = J_{TOT} \cdot \dot{\omega}$$

F_{TT} = Fuerza generada por la traslación de los componentes trasladados [N]
 F_{TF} = Fuerza generada por la traslación de los componentes trasladados de longitud fija [N]
 F_{TV} = Fuerza generada por la traslación de componentes de trasladados de longitud variable [N]
 m_{C1} = Masa de elementos trasladados con longitud fija [kg]
 K_{TV} = Coeficiente de masa de elementos trasladados de longitud variable [kg / mm]
 C_{M3} = par motor debido a los elementos trasladados [Nm]

$$F_{TT} = F_{TF} + F_{TV}$$

$$F_{TF} = m_{C1} \cdot a$$

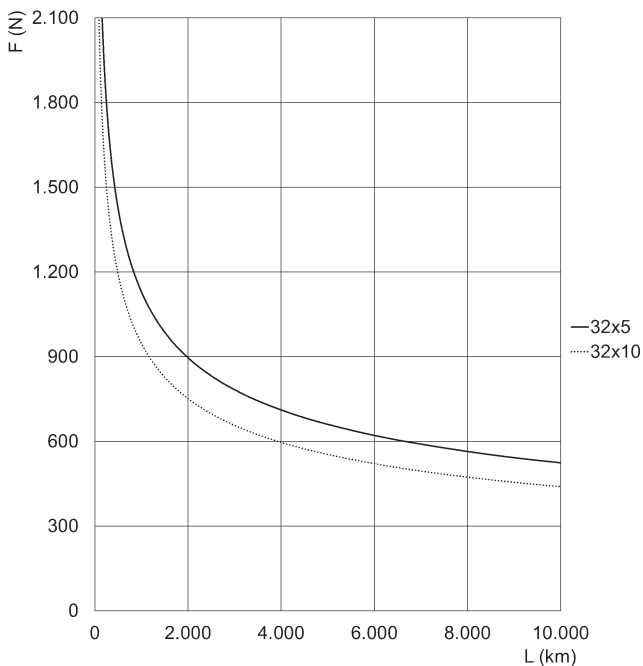
$$F_{TV} = K_{TV} \cdot C \cdot a$$

$$C_{M3} = \frac{F_{TT} \cdot p}{2\pi \cdot 1000}$$

Valores de masas y momentos de inercia de componentes fijos y rotativos de 6E

Tamaño	JF [kg·mm ²]	KV [kg·mm ² /mm]	mC1 [kg]	KTV [kg/m]
32	2.88	0.02	0.15	0.79
40	7.92	0.05	0.43	0.98
50	21.77	0.12	0.70	1.13
63	66.35	0.30	1.07	1.38
80	230.89	0.81	2.25	1.87
100	526.49	1.98	3.94	2.37

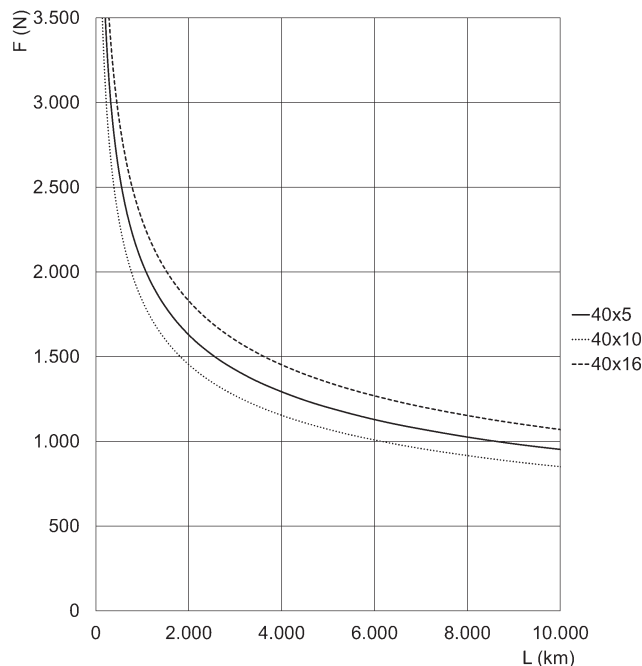
Vida del cilindro de acuerdo al promedio de la fuerza axial aplicada



Tamaño 32

F = fuerza axial [N]
L = vida útil [km]

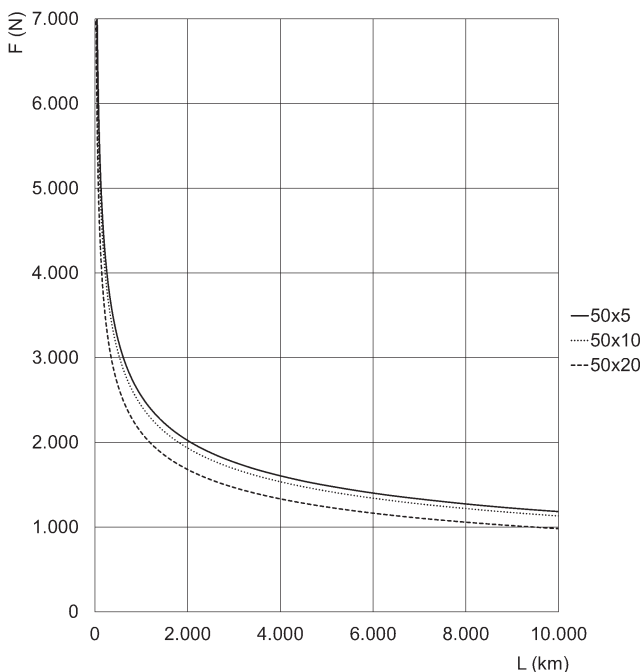
* Curvas calculadas con $f_w = 1$



Tamaño 40

F = fuerza axial [N]
L = vida útil [km]

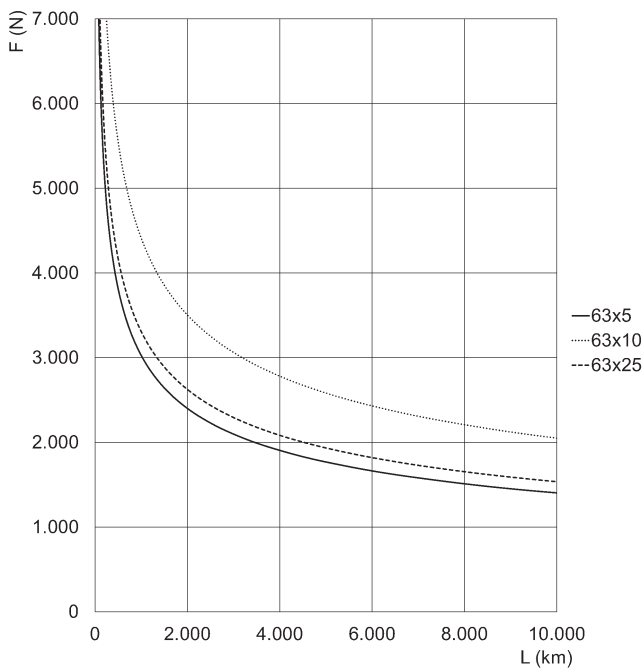
* Curvas calculadas con $f_w = 1$



Tamaño 50

F = fuerza axial [N]
L = vida útil [km]

* Curvas calculadas con $f_w = 1$



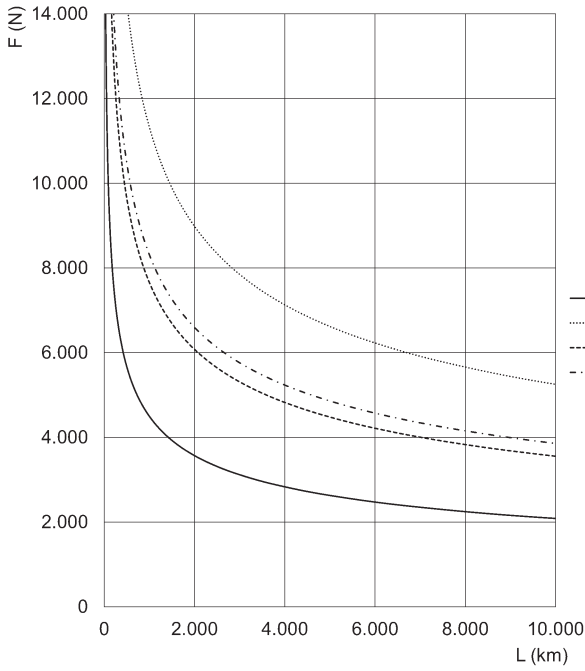
Tamaño 63

F = fuerza axial [N]
L = vida útil [km]

* Curvas calculadas con $f_w = 1$

Vida del cilindro según la fuerza axial media aplicada

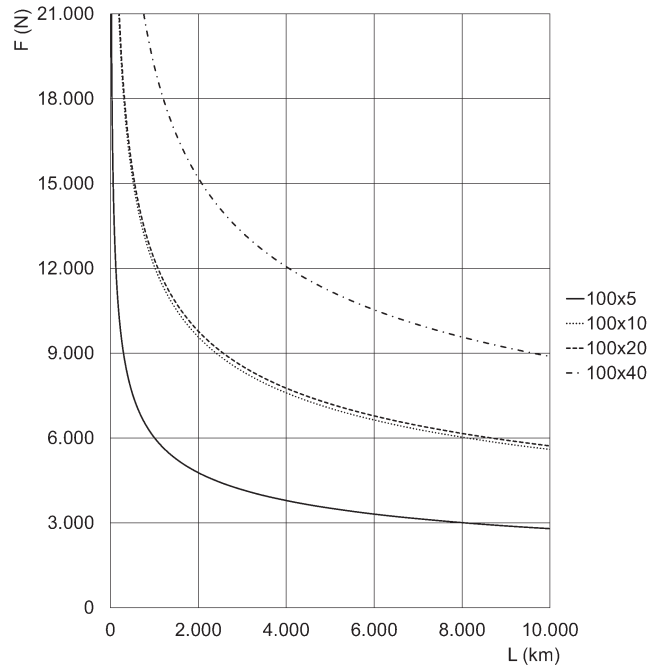
CILINDROS ELECTROMECÁNICOS SERIE 6E



Tamaño 80

F = Fuerza Axial [N]
L = vida [km]

* Curvas calculadas con $f_w = 1$

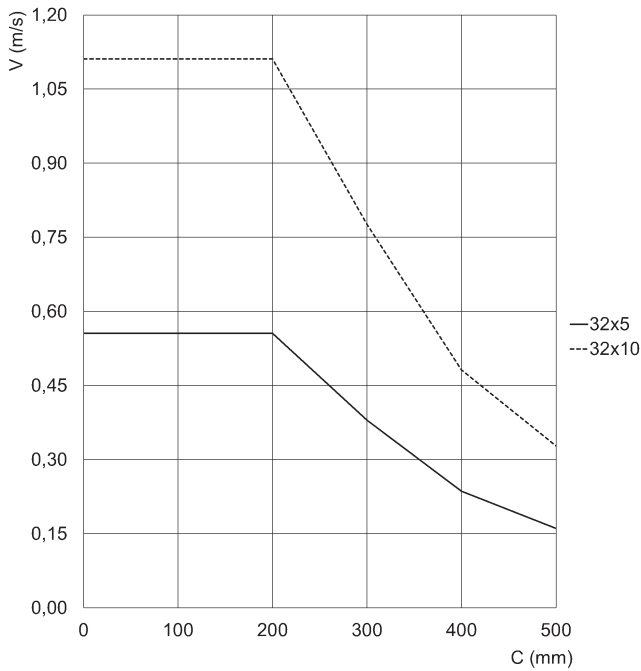


Tamaño 100

F = Fuerza Axial [N]
L = vida [km]

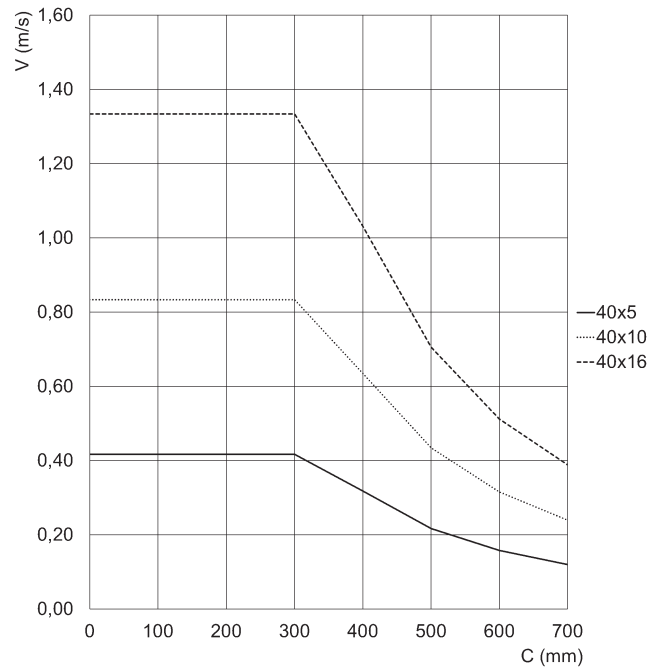
* Curvas calculadas con $f_w = 1$

Velocidad máxima del cilindro según su carrera



Tamaño 32

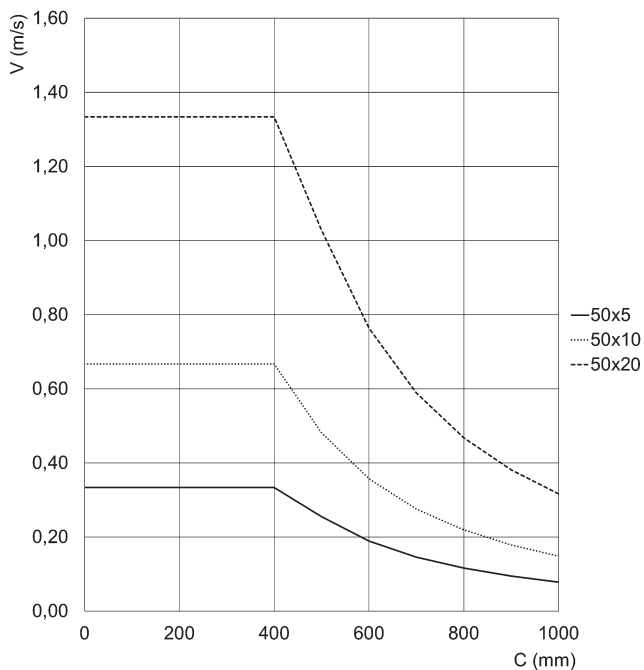
v = velocidad [m/s]
c = carrera [mm]



Tamaño 40

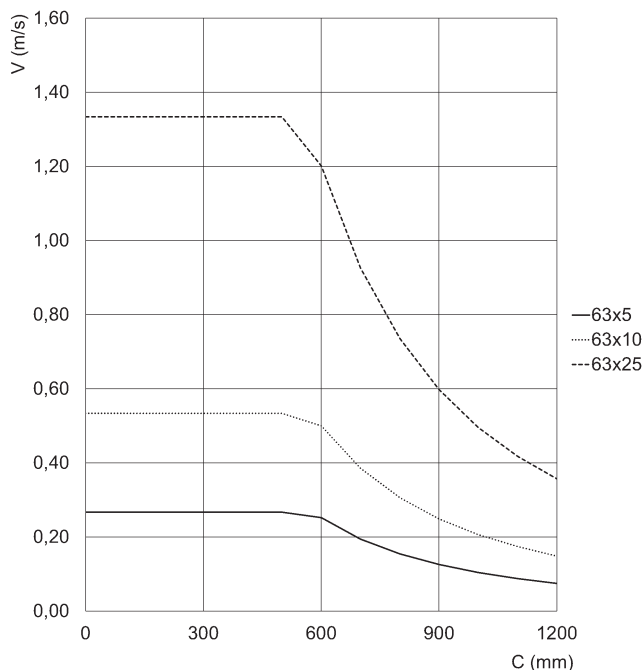
v = velocidad [m/s]
c = carrera [mm]

Velocidad máxima del cilindro de acuerdo a la carrera



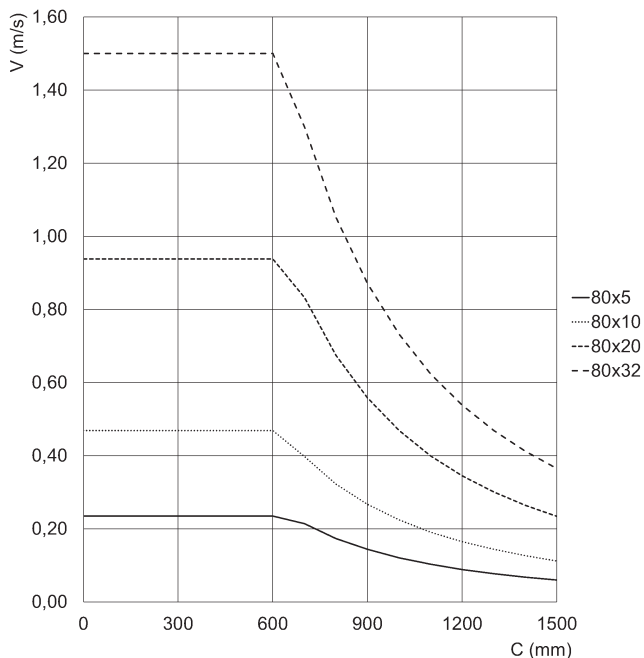
Tamaño 50

V = velocidad [m/s]
c = carrera [mm]



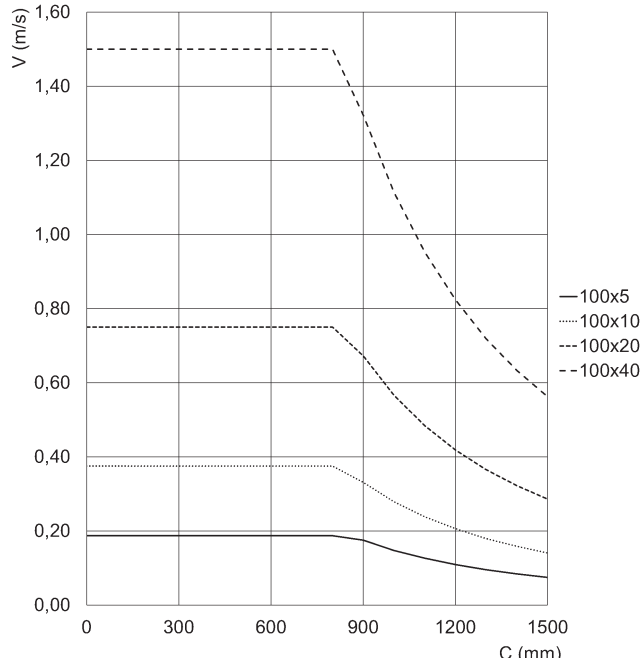
Tamaño 63

V = velocidad [m/s]
c = carrera [mm]



Tamaño 80

V = velocidad [m/s]
c = carrera [mm]

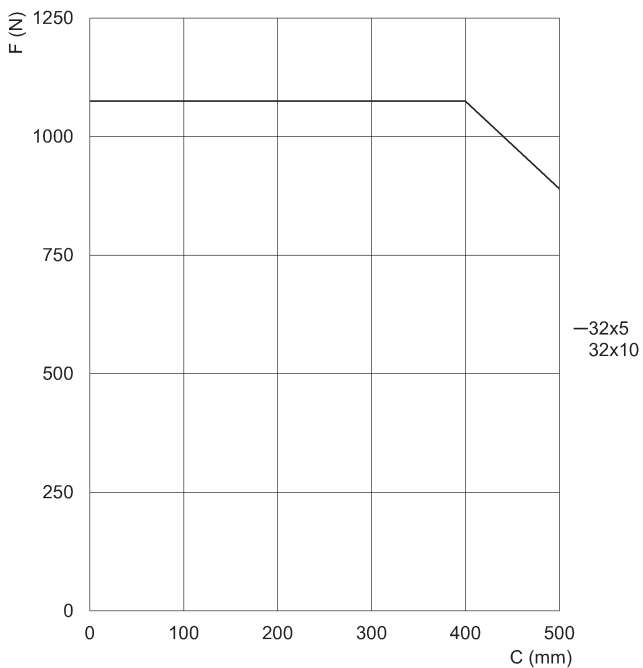


Tamaño 100

V = velocidad [m/s]
c = carrera [mm]

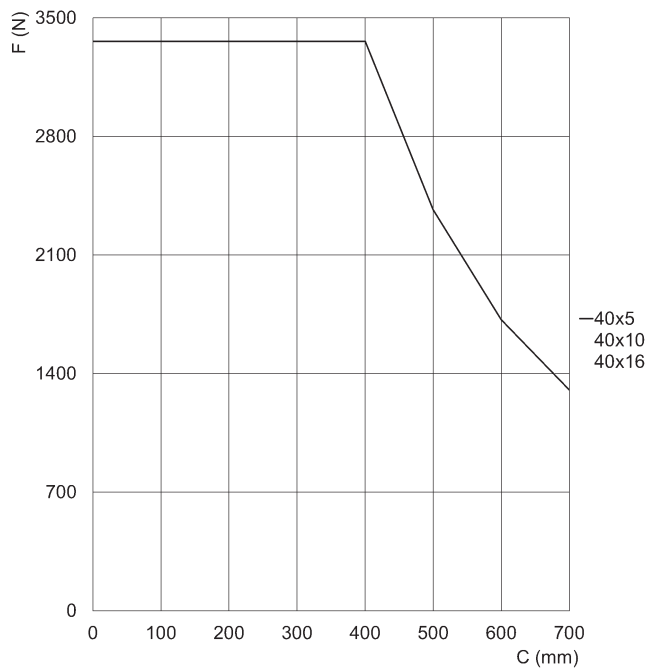
Fuerza máxima del cilindro de acuerdo a la carrera

CILINDROS ELECTROMECÁNICOS SERIE 6E



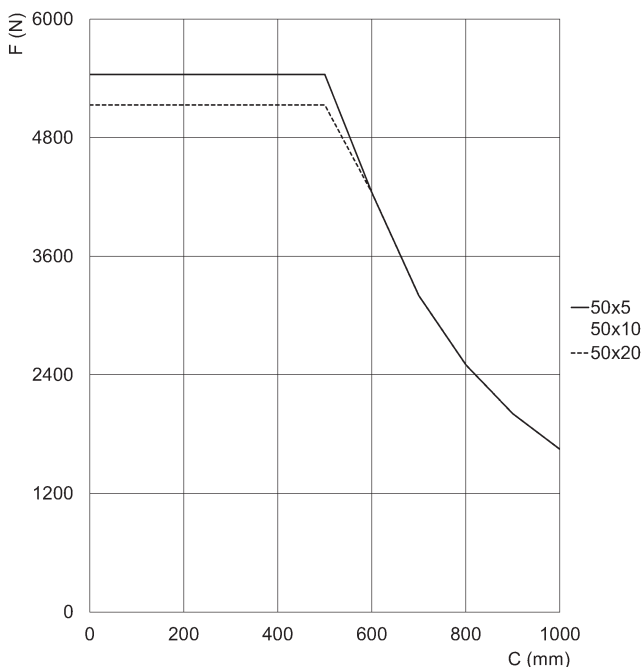
Tamaño 32

F = fuerza axial estática [N]
c = carrera [mm]



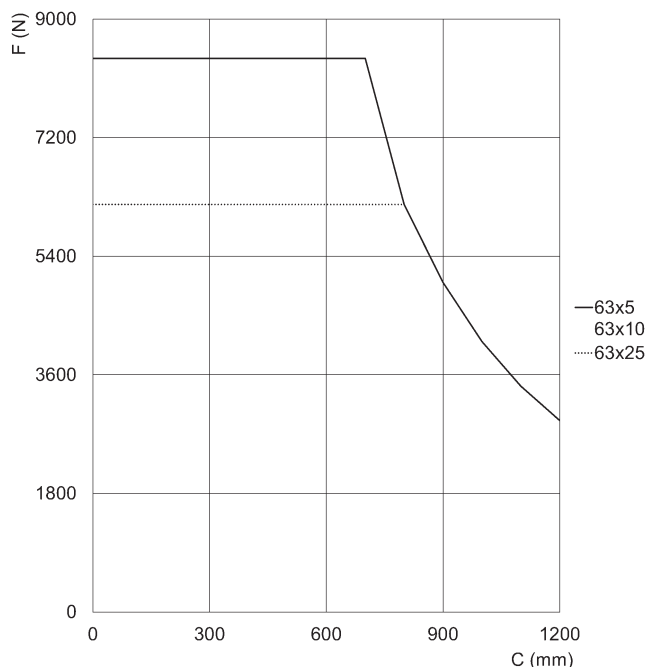
Tamaño 40

F = fuerza axial estática [N]
c = carrera [mm]



Tamaño 50

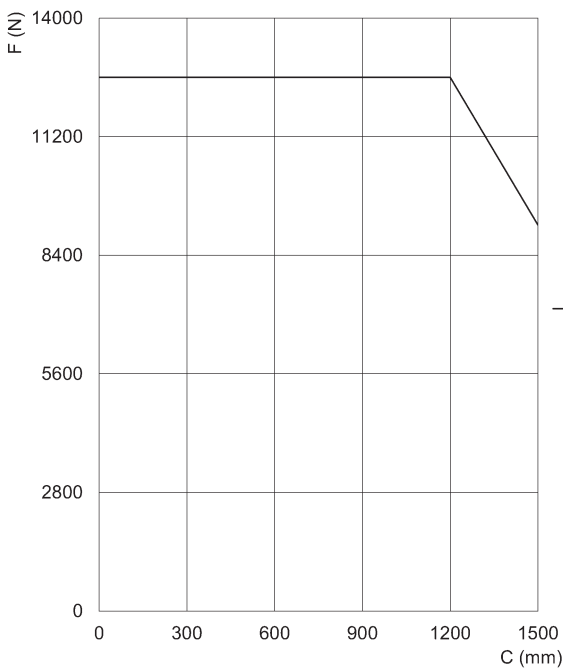
F = fuerza axial estática [N]
c = carrera [mm]



Tamaño 63

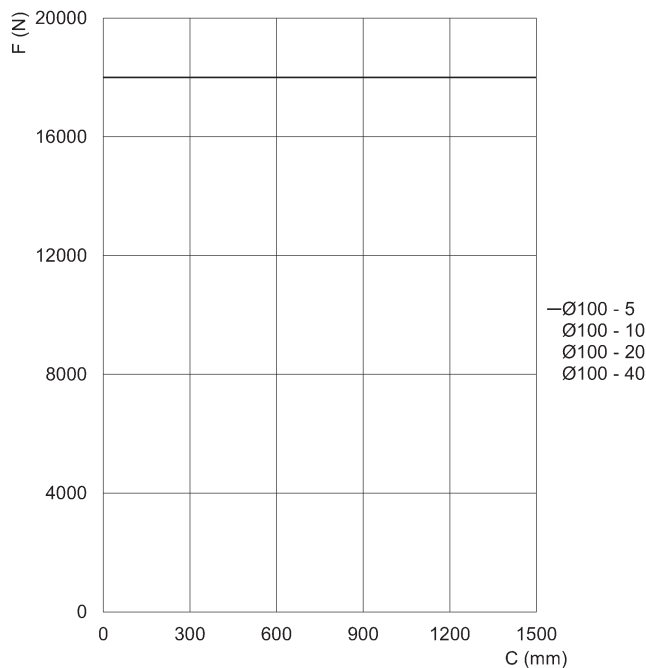
F = fuerza axial estática [N]
c = carrera [mm]

Fuerza máxima del cilindro de acuerdo a la carrera



Tamaño 80

F = fuerza axial estática [N]
c = carrera [mm]

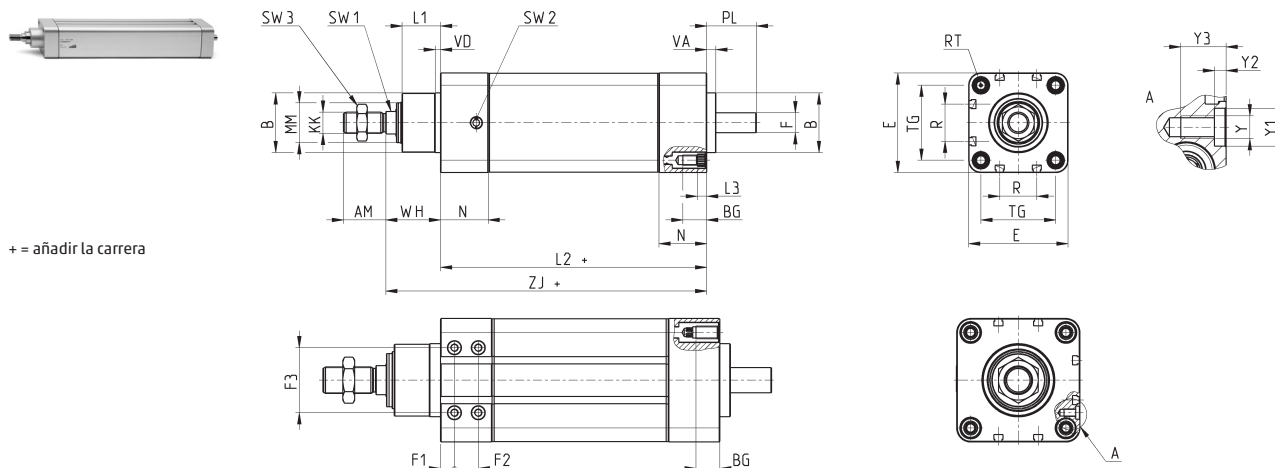


Tamaño 100

F = fuerza axial estática [N]
c = carrera [mm]

CILINDROS ELECTROMECÁNICOS SERIE 6E

Cilindros Serie 6E



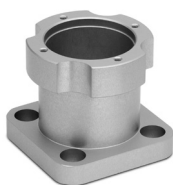
+ = añadir la carrera

DIMENSIONES																															
Tamaño	AM	B	BG	E	F	F1	F2	F3	KK	L1	L2+	L3	MM	N	R	RT	PL	SW1	SW2	SW3	TG	VA	VD	Y	Y1	Y2	Y3	WH	ZI+	peso carrera 0 [g]	peso carrera [kg/m]
32	22	30	16	46.5	8	-	-	-	M10x1.25	20	125	5.5	18	26	13	M6	21	10	G1/8	17	32.5	6	4	-	-	-	30	155	1175	3.77	
40	24	35	16	55.4	10	-	-	-	M12x1.25	22	142	5.5	22	27	13.5	M6	24	13	G1/8	19	38	6	4	-	-	-	33	175	1395	5.30	
50	32	40	16	64.9	12	-	-	-	M16x1.5	26	173	5.5	25	36	16	M8	30	17	G1/8	24	46.5	7	4	-	-	-	38	211	2280	6.03	
63	32	45	16	75	15	-	-	-	M16x1.5	29	201	5.5	30	36	28	M8	38	17	G1/8	24	56.5	7	4	-	-	-	42	242.5	3500	9.77	
80	40	55	18	93	19	10.5	18	49	M20x1.5	35	211	-	40	39	30	M10	39	22	G1/4	30	72	8	8	M6	10	3	12	49	260	6440	13.70
100	40	65	18	115	24	13	18	62	M20x1.5	38	232	-	50	44	40	M10	42	22	G1/4	30	89	8	8	M8	12	3	16	51	283	10725	20.50

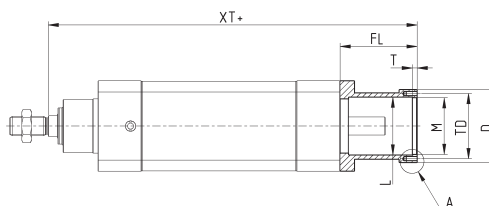
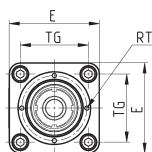
Productos para aplicaciones industriales.
Condiciones Generales de Venta disponibles en www.camozzi.com.

Campana para la conexión axial Mod. CM

Material: aluminio anodizado



Suministrado con:
1x campana
4x tornillos
+ = añadir la carrera



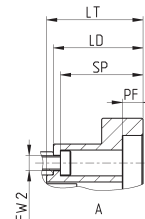
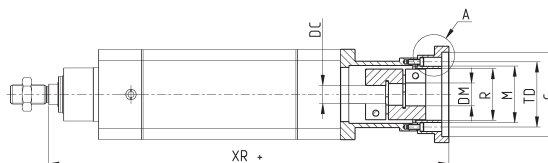
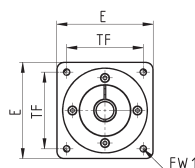
DIMENSIONES													
Mod.	Tamaño	XT	E	$\varnothing D$	TG	FL	$\varnothing L$	$\varnothing M^{(H7)}$	T	TD	RT	I	Peso (g)
CM-6E-32	32	201	46.5	42	32.5	46	29	32	4	37	M3	9	100
CM-6E-40	40	224	55.4	52	38	49	36	37	4	43	M3	9	150
CM-6E-50	50	267	64.9	58	46.5	56	39	42	4	49	M4	9	225
CM-6E-63	63	306.5	75	60.5	56.5	64	48	47	4	54	M4	9	280

Brida para conexión axial Mod. FM

Material: aluminio anodizado



Suministrado con:
1x brida
1x montaje flexible
4x tornillos
+ = añadir la carrera



DIMENSIONES																			
Mod.	Tamaño	Montaje	Motor	XR	$\varnothing C^{(H7)}$	PF	LT	LD	$\varnothing M^{(H7)}$	E	$\varnothing R$	TF	FW1	$\varnothing TD$	SP	$\varnothing FW2$	$\varnothing DC$	$\varnothing DM$	Peso (g)
FM-6E-32-0100	32	CM-6E-32	MTB-010-...	210	30	6	11	9	32	42	29	31.8	M3	37	6	3.5	8	8	65
FM-6E-32-0023	32	CM-6E-32	MTS-23-...	208	38.1	5	9	7	32	56.4	29	47.1	M4	37	5	3.5	8	6.35	140
FM-6E-40-0400	40	CM-6E-40	MTB-040-...	242	50	3.5	20	18	37	60	33	49.5	M5	43	3.5	3.5	10	14	140
FM-6E-40-0023	40	CM-6E-40	MTS-23-...	231	38.1	5	9	7	37	56.4	33	47.1	M4	43	5	3.5	10	6.35	215
FM-6E-50-0400	50	CM-6E-50	MTB-040-...	284	50	6	19	17	42	60	37	49.5	M5	49	14	4.5	12	14	210
FM-6E-50-0024	50	CM-6E-50	MTS-24-...	274	38.1	3	9	7	42	58	37	47.1	M4	49	4	4.5	12	8	190
FM-6E-63-0750	63	CM-6E-63	MTB-075-...	332.5	70	6	28	26	47	80	43	63.6	M6	54	24	4.5	15	19	565
FM-6E-63-0024	63	CM-6E-63	MTS-24-...	313.5	38.1	5	9	7	47	60.5	43	47.1	M4	54	5	4.5	15	8	200

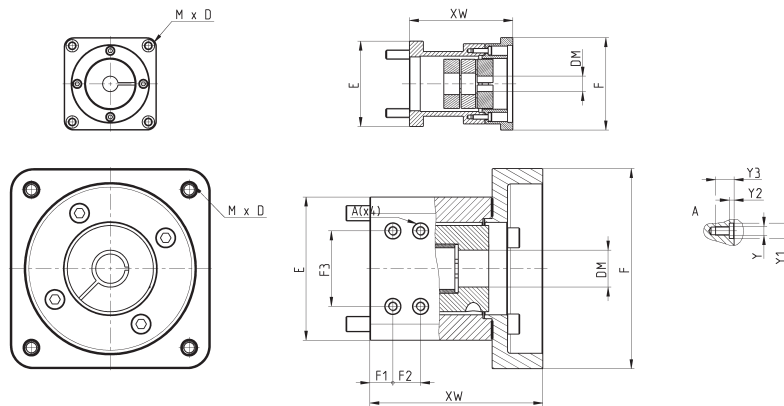
Kit para conexión axial Mod. AM



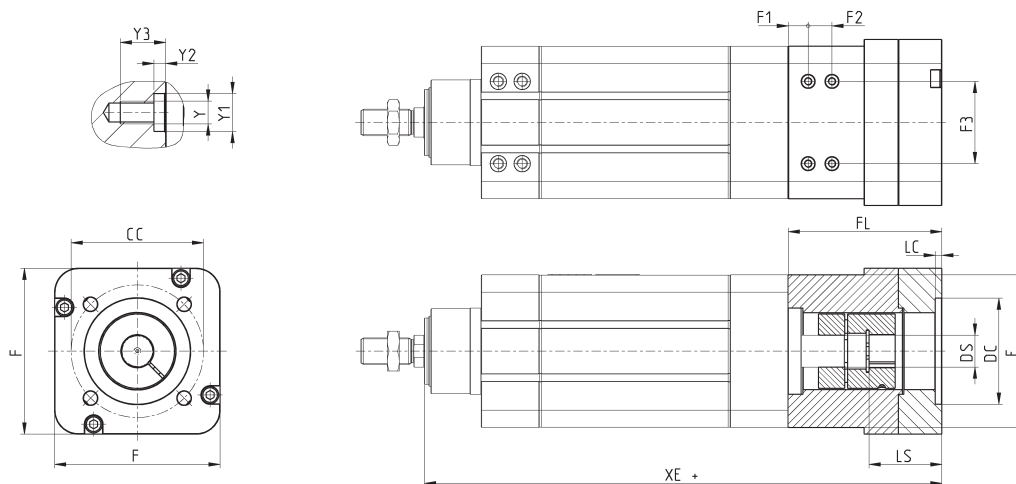
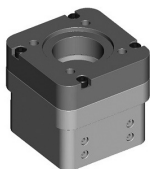
Suministrado con:
 1x montaje
 1x brida
 1x acoplamiento flexible
 4x tornillos para montar el cilindro
 4x tornillos para montar el motor

∅32-40-50-63

∅80-100



Mod.	Tamaño	Motor	DM	E	F	F1	F2	F3	Y	Y1	Y2	Y3	XW	Peso (g)	η
AM-6E-32-0100	32	IP40 MTB-010-...	8	46.5	42	-	-	-	-	-	-	-	55	165	0.78
AM-6E-32-0100P	32	IP65 MTB-010-...	8	46.5	42	-	-	-	-	-	-	-	55	165	0.78
AM-6E-32-0023	32	IP40 MTS-23-...	6.35	46.5	56.4	-	-	-	-	-	-	-	53	240	0.78
AM-6E-32-0023P	32	IP65 MTS-23-...	6.35	46.5	56.4	-	-	-	-	-	-	-	53	240	0.78
AM-6E-32-0024P	32	IP65 MTS-24-...	8	46.5	60	-	-	-	-	-	-	-	53.5	240	0.78
AM-6E-40-0400	40	IP40 MTB-040-...	14	55.4	60	-	-	-	-	-	-	-	67	290	0.78
AM-6E-40-0400P	40	IP65 MTB-040-...	14	55.4	60	-	-	-	-	-	-	-	67	290	0.78
AM-6E-40-0023	40	IP40 MTS-23-...	6.35	55.4	56.4	-	-	-	-	-	-	-	56	365	0.78
AM-6E-40-0023P	40	IP65 MTS-23-...	6.35	55.4	56.4	-	-	-	-	-	-	-	56	365	0.78
AM-6E-40-0024P	40	IP65 MTS-24-...	8	55.4	60	-	-	-	-	-	-	-	55	365	0.78
AM-6E-50-0400	50	IP40 MTB-040-...	14	64.9	60	-	-	-	-	-	-	-	73	435	0.78
AM-6E-50-0400P	50	IP65 MTB-040-...	14	64.9	60	-	-	-	-	-	-	-	73	435	0.78
AM-6E-50-0750P	50	IP65 MTB-075-...	19	64.9	80	-	-	-	-	-	-	-	86	746	0.78
AM-6E-50-0024	50	IP40 MTS-24-...	8	64.9	58	-	-	-	-	-	-	-	63	415	0.78
AM-6E-50-0024P	50	IP65 MTS-24-...	8	64.9	58	-	-	-	-	-	-	-	63	415	0.78
AM-6E-50-0034P	50	IP65 MTS-34-...	14	64.9	86	-	-	-	-	-	-	-	83	785	0.78
AM-6E-63-0750	63	IP40 MTB-075-...	19	75	80	-	-	-	-	-	-	-	90	845	0.78
AM-6E-63-0750P	63	IP65 MTB-075-...	19	75	80	-	-	-	-	-	-	-	90	845	0.78
AM-6E-63-0024	63	IP40 MTS-24-...	8	75	60.5	-	-	-	-	-	-	-	71	480	0.78
AM-6E-63-0024P	63	IP65 MTS-24-...	8	75	60.5	-	-	-	-	-	-	-	71	480	0.78
AM-6E-63-0034P	63	IP65 MTS-34-...	14	75	86	-	-	-	-	-	-	-	88	1025	0.78
AM-6E-80-1000P	80	IP65 MTB-100-...	24	93	130	15	18	49	M6	10	3.1	12	112.5	2510	0.78
AM-6E-80-0034P	80	IP65 MTS-34-...	14	93	93	15	18	49	M6	10	3.1	12	94.5	1885	0.78
AM-6E-100-1000P	100	IP65 MTB-100-...	24	115	130	15	18	62	M8	12	3.1	18	115.5	3465	0.78
AM-6E-100-0034P	100	IP65 MTS-34-...	14	115	93	15	18	62	M8	12	3.1	18	97.5	2840	0.78

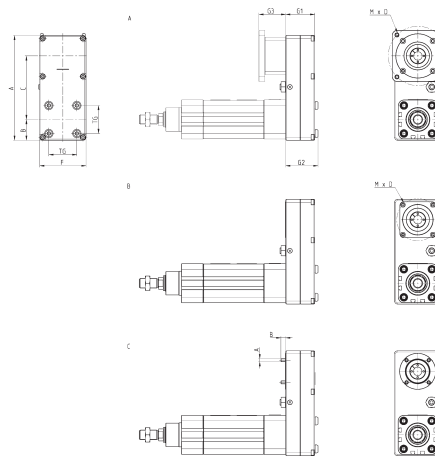


Mod.	Clase de protección	GB	XE+	FL	F	E	DC	LC	CC	F1	F2	F3	Y	Y1	Y2	Y3	DS	LS	Peso (g)
AR-6E-50-R060P	50 IP65	GB-060	288.2	77.2	-	64.9	40	3	52	-	-	-	-	-	-	-	14	35	630
AR-6E-63-R060P	63 IP65	GB-060	339.3	88.6	-	75	40	4	52	-	-	-	-	-	-	-	14	35	1100
AR-6E-80-R080P	80 IP65	GB-080	358	98	-	93	60	5	70	15	18	49	6	10	3.1	12	20	40	2090
AR-6E-100-R120P	100 IP65	GB-120	399.8	116.8	125	115	80	5	100	15	18	62	8	12	3.1	18	25	55	3800

Kit para conexión paralela Mod. PM

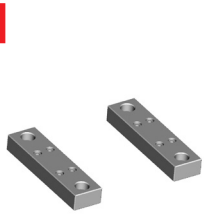


- El kit incluye:
 1x tapa delantera
 1x tapa trasera
 2x poleas
 2x juegos de fijación
 1x correa dentada
 1x unidad de tracción de corr.
 4x tornillos para la parte lateral del cilindro
 4x tornillos traseros de la tapa + arandelas de sellado
 6x tornillos de fijación de la tapa
 3x sellos
 1x tapón de cierre
 4x arandelas de sellado del motor

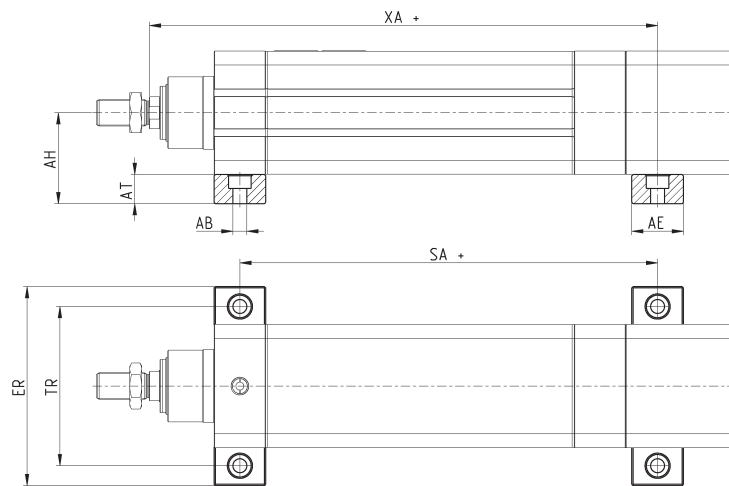


Mod.					G3	A	F	G1	G2	B	C	TG		η
PM-6E-32-0100P	32	IP65	-	MTB-010-...	-	122	54	35	39.5	26.5	65	32.5	450	0.62
PM-6E-32-0024P	32	IP65	-	MTS-24-...	30	122	54	35	39.5	26.5	65	32.5	450	0.62
PM-6E-40-0400P	40	IP65	-	MTB-040-...	-	154	67	46	50.5	30	90	38	960	0.62
PM-6E-40-0024P	40	IP65	-	MTS-24-...	-	154	67	46	50.5	30	90	38	960	0.62
PM-6E-50-0400P	50	IP65	-	MTB-040-...	-	174	77	48	53.5	34.5	105.5	46.5	1375	0.62
PM-6E-50-0034P	50	IP65	-	MTS-34-...	44.5	174	77	48	53.5	34.5	105.5	46.5	1375	0.62
PM-6E-50-R060P	50	IP65	GB-060	MTB-040-...	-	174	77	48	53.5	34.5	105.5	46.5	1375	0.62
PM-6E-63-0750P	63	IP65	-	MTB-075-...	-	192	87	50	55.5	41	107	56.5	1675	0.62
PM-6E-63-0034P	63	IP65	-	MTS-34-...	-	192	87	50	55.5	41	107	56.5	1675	0.62
PM-6E-63-R060P	63	IP65	GB-060	MTB-040-...	-	192	87	50	55.5	41	107	56.5	1675	0.62
PM-6E-80-1000P	80	IP65	-	MTB-100-...	-	310	135	70	77	65	180	72	4457	0.62
PM-6E-80-0034P	80	IP65	-	MTS-34-...	-	310	135	70	77	65	180	72	4457	0.62
PM-6E-80-R080P	80	IP65	GB-080	MTB-075-...	-	310	135	70	77	65	180	72	4457	0.62
PM-6E-100-1000P	100	IP65	-	MTB-100-...	-	310	135	70	77	65	180	89	4457	0.62
PM-6E-100-0034P	100	IP65	-	MTS-34-...	-	310	135	70	77	65	180	89	4457	0.62
PM-6E-100-R080P	100	IP65	GB-080	MTB-075-...	-	310	135	70	77	65	180	89	4457	0.62

CILINDROS ELECTROMECÁNICOS SERIE 6E



Fourni avec
2 pieds
2 bagues de centrage
8 vis



Mod.		XA	AH	AT	AB	SA	ER	TR	AE	
BA-6E-80	80	283.85	68.5	22	10.5	215.5	150	120	39	630
BA-6E-100	100	306.85	79.5	22	10.5	234	170	140	44	800

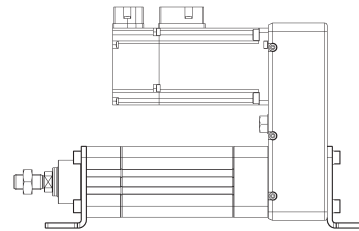
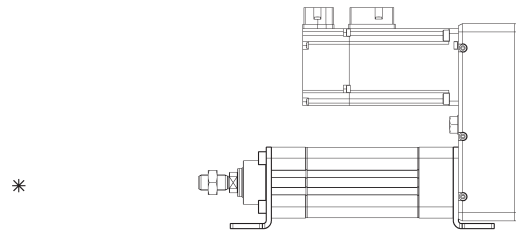
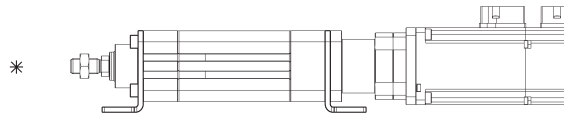
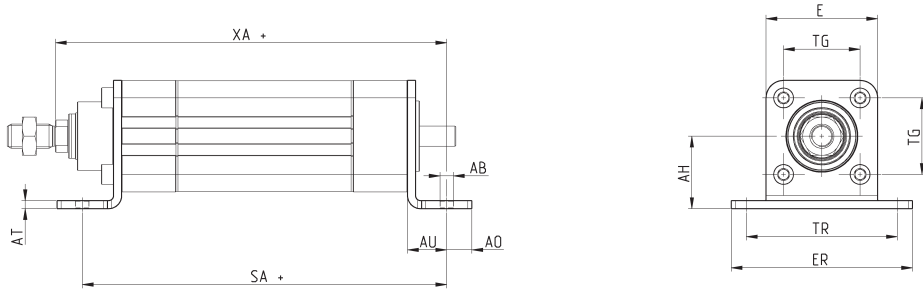
Pie de montaje Mod. B-6E



Material: acero galvanizado

Suministrado con:
2x pies
8x tornillos

+ = añadir la carrera



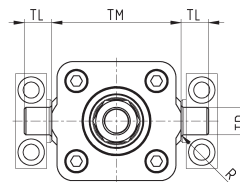
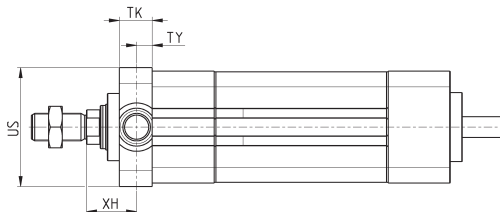
Mod.	Tamaño	SA	XA	AH	TG	TR	AT	AU	AO	AB	ER	E	Peso (g)
B-6E-32	32	164	174.5	32	32.5	65	4	19.5	12.5	6.6	79	46.5	275
B-6E-40	40	181	194.5	36	38	75	4	19.5	12.5	6.6	90	55.4	340
B-6E-50	50	223	236	45	46.5	90	5	25	15	9	110	64.9	635
B-6E-63	63	251	267.5	50	56.5	100	5	25	15	9	120	75	755
B-6E-80	80	278	293.5	68.5	72	120	6	33.5	17.5	10.5	140	93	1300
B-6E-100	100	299	316.5	79.5	89	140	6	33.5	17.5	10.5	170	115	1800

Basculante delantero Mod. FN

Material: acero galvanizado



Suministrado con:
1x basculante con cara plana
4x tornillos



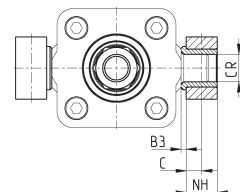
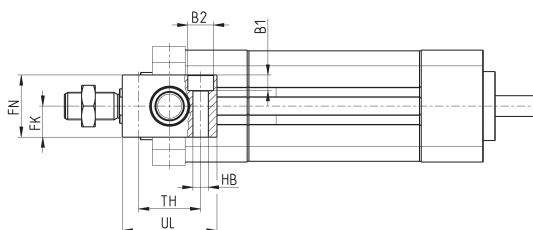
Mod.	∅	TK	TY	XH	US	TL	TM	TD	R	fuerza de torque
FN-32	32	14	6.5	23.5	46	12	50	12	1	5 Nm
FN-40	40	19	9	24	59	16	63	16	1.5	5 Nm
FN-50	50	19	9	29	69	16	75	16	1.6	10 Nm
FN-63	63	24	11.5	30.5	84	20	90	20	1.6	10 Nm
FN-80	80	24	11.5	34.5	102	20	110	20	1.6	15 Nm
FN-100	100	29	14	37	125	25	132	25	2	15 Nm

Soportes para basculante delantero Mod. BF

Material: aluminio



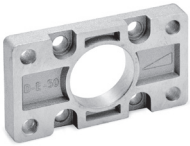
Suministrado con:
2x soportes



Mod.	∅	CR	NH	C	B3	TH	UL	FK	FN	B1	B2	HB
BF-32	32	12	15	7.5	3	32	46	15	30	6.8	11	6.6
BF-40-50	40 - 50	16	18	9	3	36	55	18	36	9	15	9
BF-63-80	63 - 80	20	20	10	3	42	65	20	40	11	18	11
BF-100-125	100 - 125	25	25	12.5	3.5	50	75	25	50	13	20	14

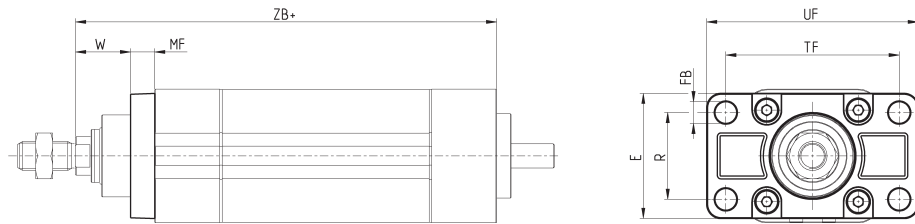
Placa rectangular frontal Mod. D-E

Material: aluminio



Suministrado con:
1x Placa
4x tornillos

+ = añadir la carrera



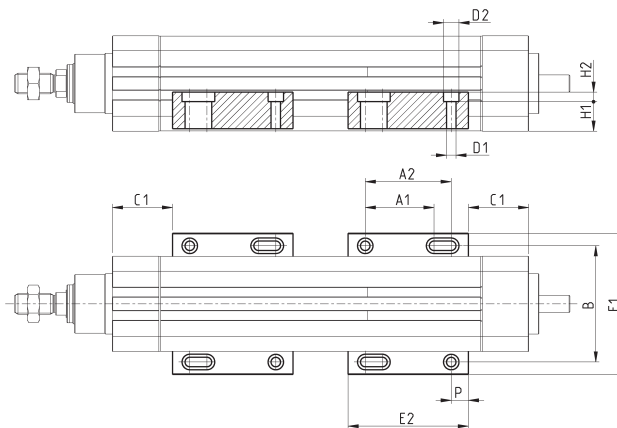
Mod.	Tamaño	W	MF	ZB+	TF	R	UF	E	FB	fuerza de torque
D-E-41-32	32	20	10	155	64	32	86	45	7	6 Nm
D-E-41-40	40	23	10	175	72	36	88	52	9	6 Nm
D-E-41-50	50	26.5	12	211	90	43	110	63	9	13 Nm
D-E-41-63	63	30	12	242.5	100	50	116	73	9	13 Nm
D-E-41-80	80	30	16	260	126	63	148	95	12	15 Nm
D-E-41-100	100	35	16	283	150	75	176	115	14	15 Nm

Montaje lateral Mod. BG

Material: aluminio



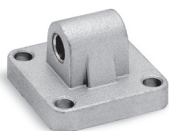
Suministrado con:
2x abrazaderas



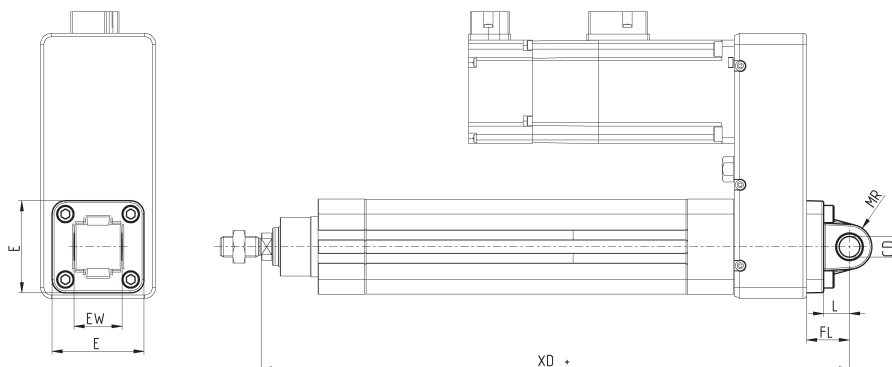
Mod.	Tamaño	C1	E1	E2	P	A1	A2	B	Tornillo	øD1	øD2	H1	H2	Peso (g)
BG-6E-32	32	35	71	70	10	40	50	58.5	M4	4.5	7.5	13.5	4.5	80
BG-6E-40	40	35	82	70	10	40	50	67.5	M5	5.5	9	16.9	5.5	105
BG-6E-50	50	35	93	70	10	40	50	76.5	M6	6.5	10.5	19.4	6.5	125
BG-6E-63	63	35	103.5	70	10	40	50	87	M6	6.5	10.5	18.9	6.5	125
BG-6E-80	80	45	131	90	17.5	50	60	111.6	M8	8.5	14	22.5	8.5	260
BG-6E-100	100	50	153	90	17.5	50	60	133.6	M8	8.5	14	28	8.5	300

Basculante trasero macho Mod. L

Material: aluminio



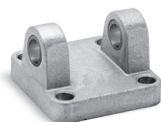
Suministrado con:
1x basculante macho
4x tornillos
+ = añadir la carrera



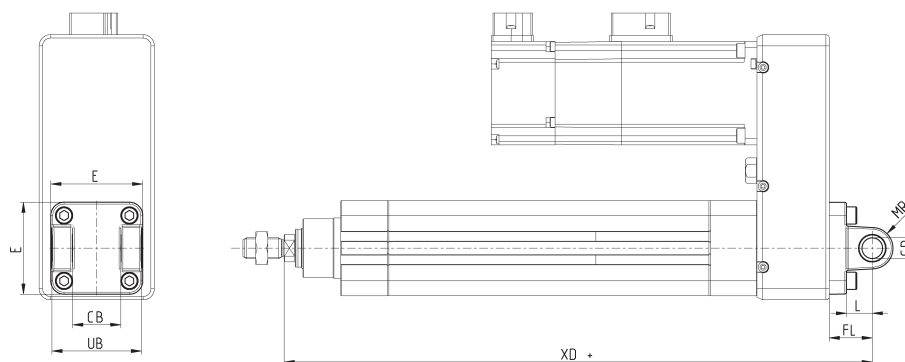
Mod.	Tamaño	∅CD	L	FL	XD+	MR	E	EW	fuerza de torque
L-41-32	32	10	12	22	212	10	45	26	6 Nm
L-41-40	40	12	15	25	246	13	53.5	28	6 Nm
L-41-50	50	12	15	27	286	13	62.5	32	13 Nm
L-41-63	63	16	20	32	324.5	17	73	40	13 Nm
L-41-80	80	16	24	36	373	17	92	50	15 Nm
L-41-100	100	20	29	41	401	21	108.5	60	15 Nm

Basculante trasero hembra Mod. C y C-H

Material: aluminio



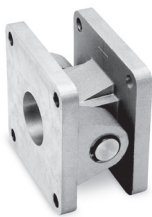
Suministrado con:
1x basculante hembra
4x tornillos
+ = añadir la carrera



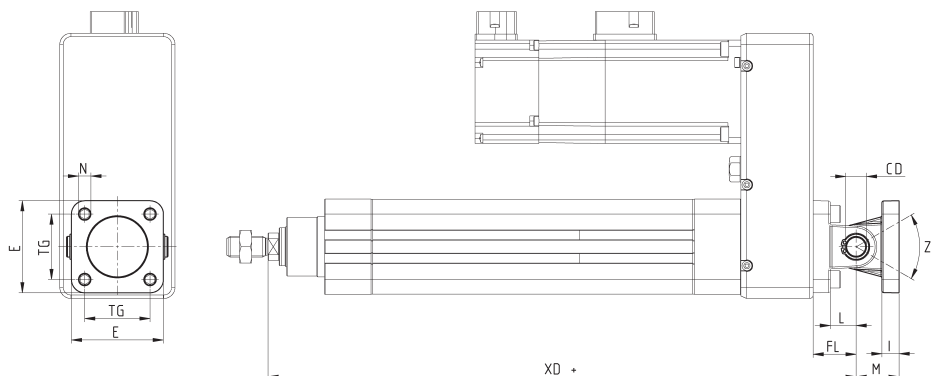
Mod.	Tamaño	∅CD	L	FL	XD+	MR	E	CB	UB	fuerza de torque
C-41-32	32	10	12	22	212	10	45	26	45	6 Nm
C-41-40	40	12	15	25	246	12	53.5	28	52	6 Nm
C-41-50	50	12	15	27	286	13	62.5	32	60	13 Nm
C-H-41-63	63	16	20	32	324.5	17	73	40	70	13 Nm
C-H-41-80	80	16	24	36	373	17	92	50	90	15 Nm
C-H-41-100	100	20	29	41	401	21	108.5	60	110	15 Nm

Combinación de accesorios Mod. C+L+S

Material: aluminio



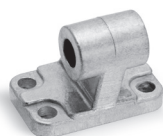
+ = añadir la carrera



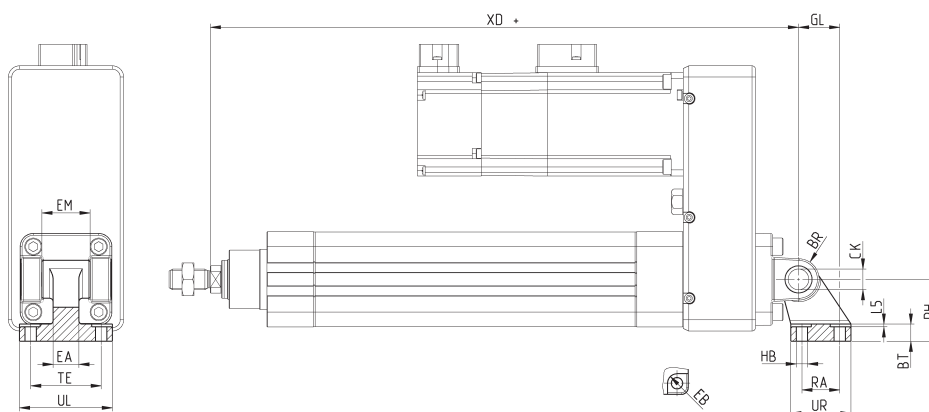
DIMENSIONES												
Mod.	Tamaño	E	TG	∅N	XD+	∅CD	L	FL	I	M	Z° (max)	fuerza de torque
C+L+S	32	45	32.5	6.5	142	10	12	22	10	22	30	6 Nm
C+L+S	40	53.5	38	6.5	160	12	15	25	10	25	40	6 Nm
C+L+S	50	62.5	46.5	9	170	12	15	27	12	27	25	13 Nm
C+L+S	63	73	56.5	9	190	16	20	32	12	32	36	13 Nm
C+L+S	80	92	72	11	373	16	24	36	12	36	34	15 Nm
C+L+S	100	108.5	89	11	401	20	29	41	12	41	38	15 Nm

Basculante macho de 90° Mod. ZC

CETOP RP 107P
Material: aluminio



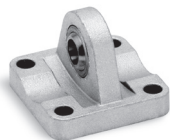
Suministrado con:
1x soporte macho
+ = añadir la carrera



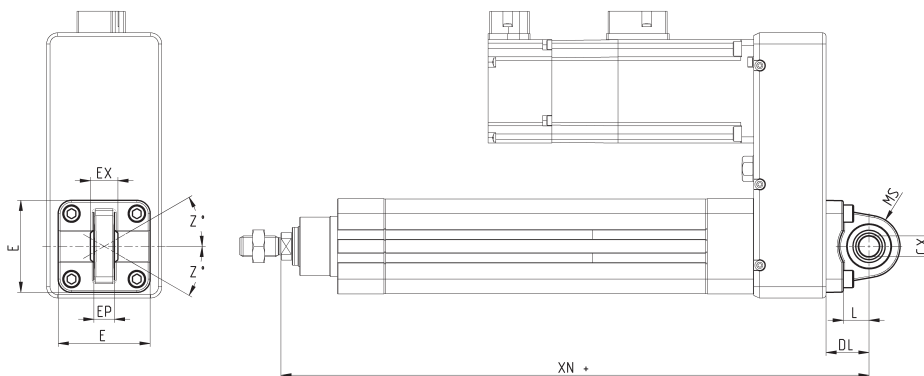
Mod.	Tamaño	∅EB	∅CK	∅HB	XD+	TE	UL	EA	GL	L5	RA	EM	UR	PH	BT	BR
ZC-32	32	11	10	6.6	212	38	51	10	21	1.6	18	26	31	32	8	10
ZC-40	40	11	12	6.6	246	41	54	15	24	1.6	22	28	35	36	10	11
ZC-50	50	15	12	9	286	50	65	16	33	1.6	30	32	45	45	12	13
ZC-63	63	15	16	9	324.5	52	67	16	37	1.6	35	40	50	50	14	15
ZC-80	80	18	16	11	373	66	86	20	47	2.5	40	50	60	63	14	15
ZC-100	100	18	20	11	401	76	96	20	55	2.5	50	60	70	71	17	19

Basculante con articulación Mod. R

Este basculante no cumple con la norma ISO 15552
Material: aluminio



Suministrado con:
1x basculante de articulación
4x tornillos
+ = añadir la carrera

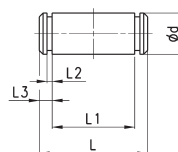


Mod.	Tamaño	∅CX	L	DL	XN+	MS	E	EX	RP	Z	fuerza de torque
R-41-32	32	10	12	22	212	18	45	14	10.5	4°	6 Nm
R-41-40	40	12	15	25	246	18	53.5	16	12	4°	6 Nm
R-41-50	50	12	15	27	286	21	62.5	16	12	4°	13 Nm
R-41-63	63	16	20	32	324.5	23	73	21	15	4°	13 Nm
R-41-80	80	16	24	36	373	28	92	21	15	4°	15 Nm
R-41-100	100	20	29	41	401	30	108.5	25	18	4°	15 Nm

Perno Mod. S



Suministrado con:
1x perno (acero inoxidable 303)
2x Seeger (acero)

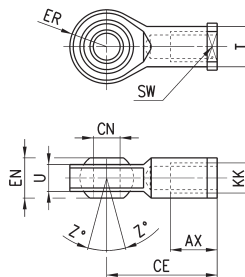


Mod.	Tamaño	∅d	L	L1	L2	L3
S-32	32	10	52	46	1.1	3
S-40	40	12	59	53	1.1	3
S-50	50	12	67	61	1.1	3
S-63	63	16	77	71	1.1	3
S-80	80	16	97	91	1.1	3
S-100	100	20	121	111	1.3	5

Horquilla esférica para vástago Mod. GA



ISO 8139
Material: acero zincado

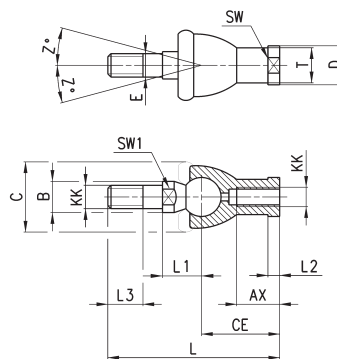


Mod.	ϕ CN ^(H7)	U	EN	ER	AX	CE	KK	ϕ T	Z	SW
GA-32	10	10,5	14	14	20	43	M10X1,25	15	6,5	17
GA-40	12	12	16	16	22	50	M12X1,25	17,5	6,5	19
GA-50-63	16	15	21	21	28	64	M16X1,5	22	7,5	22
GA-80-100	20	18	25	25	33	77	M20x1,5	27,5	7	30

Articulacion esferica Mod. GY



Material: zama y acero galvanizado

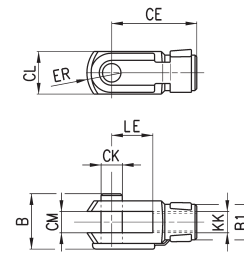


Mod.	Tamaño	KK	AX	CE	E	L	L1	L2	L3	SW	SW1	ϕ B	ϕ C	ϕ D	ϕ T	Z
GY-32	32	M10X1.25	18	35	10	74	19.5	6.5	15	17	11	14	28	19	15	15
GY-40	40	M12X1.25	20	40	12	84	21	6.5	17	19	17	19	32	22	17.5	15
GY-50-63	50-63	M16X1.5	27	50	16	112	27.5	8	23	22	19	22	40	27	22	11
GY-80-100	80-100	M20x1.5	38	63	20	133	31.5	10	25	30	24	27	45	34	27.5	7.5

Horquilla Mod. G



ISO 8140
Material: acero galvanizado

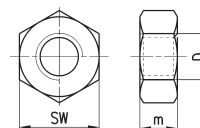


Mod.	ϕ CK	LE	CM	CL	ER	CE	KK	B	ϕ B1
G-25-32	10	20	10	20	12	40	M10 X 1.25	26	18
G-40	12	24	12	24	14	48	M12 X 1.25	32	20
G-50-63	16	32	16	32	19	64	M16 X 1.5	40	26
G-80-100	20	40	20	40	25	80	M20 X 1.5	48	34

Tuerca vástago Mod. U



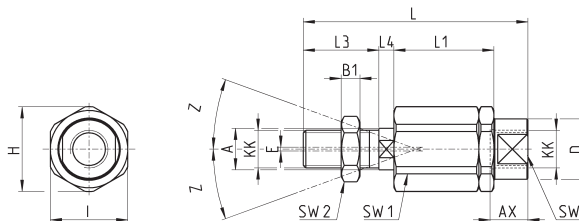
ISO 4035
Material: acero galvanizado



DIMENSIONES			
Mod.	D	m	SW
U-25-32	M10X1.25	6	17
U-40	M12X1.25	7	19
U-50-63	M16X1.5	8	24
U-80-100	M20x1.5	9	30

Accesorio autoalineable Mod. GK

Material: acero galvanizado



Mod.	Tamaño	KK	L	L1	L3	L4	$\varnothing A$	$\varnothing D$	H	I	SW	SW1	SW2	B1	AX	Z	E
GK-25-32	32	M10x1.25	71.5	35	20	7.5	14	22	32	30	19	12	17	5	22	4	2
GK-40	40	M12x1.25	75.5	35	24	7.5	14	22	32	30	19	12	19	6	22	4	2
GK-50-63	50-63	M16x1.5	104	53	32	10	22	32	45	41	27	20	24	8	30	3	2
GK-80-100	80-100	M20x1.5	119	53	40	10	22	32	45	41	27	20	30	10	37	3	2

Placa de acoplamiento Mod. GKF

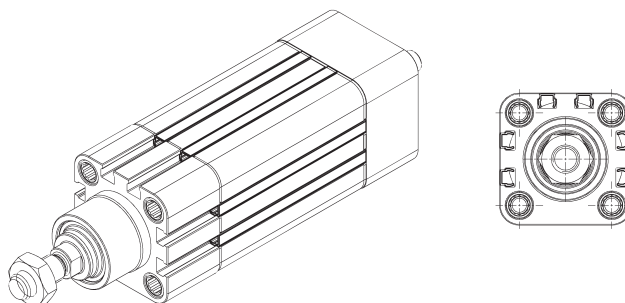
Material: acero galvanizado



Mod.	Tamaño	KK	A	B	R	TF	L	L1	I	$\varnothing D$	$\varnothing D1$	$\varnothing D2$	SW	E
GKF-25-32	32	M10x1.25	37	60	23	36	22.5	15	6.8	18	11	6.6	15	2
GKF-40	40	M12x1.25	56	60	38	42	22.5	15	9	20	15	9	15	2.5
GKF-50-63	50-63	M16x1.5	80	80	58	58	26.5	15	10.5	25	18	11	22	2.5
GKF-80-100	80-100	M20x1.5	90	90	65	65	32.5	20	13	30.5	20	14	27	2.5

Covertor ranura del sensor Mod. S-CST-500

Suministrado con tubo de 500 mm



Mod.
S-CST-500

Ejes electromecánicos Serie 5E

Tamaños 50, 65, 80

Versiones disponibles: eje estándar, eje soporte, eje reforzado



Los ejes de la Serie 5E son actuadores lineales mecánicos en los que el movimiento giratorio generado por un motor se convierte en un movimiento lineal por medio de una correa dentada. La Serie 5E, disponible en 3 tamaños 50, 65 y 80, se realiza mediante un perfil cuadrado auto-portante especial, en el que los componentes han sido completamente integrados, asegurando ser compacto y liviano.

La presencia de una guía de bolillas recirculantes conceden elevada rigidez y resistencia a las cargas externas.

Para proteger los elementos internos de los potenciales contaminantes del ambiente externo, el perfil se ha cerrado con una placa de acero inoxidable. El eje está equipado con un imán que permite utilizar sensores magnéticos externos (serie CSH), permitiendo operaciones de guiado o carrera extra. Además, los actuadores también tienen accesorios para ser utilizados con sensores inductivos.

La Serie 5E está equipada con kits de interfaz específicos que permiten conectar el motor en 4 lados. El uso con alta dinámica y la posibilidad de realizar sistemas multieje, hacen que la Serie 5E sea especialmente adecuada para los sectores de envasado y ensamblaje.

- » Sistema multiposición con transmisión del movimiento con correa dentada
- » Adecuado para alta dinámica
- » Posibilidad de conectar el motor en 4 lados
- » Amplia gama de interfaces de motor
- » Posibilidad de utilizar detectores de proximidad magnética y/o sensores inductivos
- » IP 40
- » Carrera máxima 6 metros
- » Placas para realizar sistema multi ejes
- » Presencia de canales internos para re-lubricación
- » Amplia gama de accesorios de montaje de ejes

Versiones disponibles:

- » Carro estándar
- » Carro largo
- » Carro doble

DATO GENERALES

Construcción	eje electromecánico con correa dentada
Diseño	perfil abierto con placa de protección
Operación	actuador de multiposición lineal
Tamaños	50, 65, 80
Carreras	50 ÷ 4000 mm para tamaño 50; 50 ÷ 6000 mm para tamaños 65 y 80
Tipo de guía	interna, con bolillas recirculantes (tipo jaula)
Fijación	Por medio de ranuras en el perfil y pinzas especiales.
Montaje del motor	en los 4 lados
Temperatura en funcionamiento	-10°C ÷ +50°C
Temperatura de almacenamiento	-20°C ÷ +80°C
Clase de protección	IP 40
Lubricación	lubricación centralizada mediante canales internos
Repetibilidad	± 0,05 mm
Ciclo de trabajo	100%
Uso con sensor externo	sensores magnéticos de la Serie CSH en ranuras especiales o inductivos por medio de soportes

EJEMPLO DE CODIFICACIÓN

5E	S	050	TBL	0200	A	S	2(500)
5E	SERIE						
S	PERFIL: S = sección cuadrada						
050	TAMAÑO: 050 = 50x50 mm 065 = 65x65 mm 080 = 80x80 mm						
TBL	TRANSMISIÓN: TBL = correa dentada						
0200	CARRERA [C]: 0050 ÷ 4000 mm para tamaño 050 0050 ÷ 6000 mm para tamaños 065 y 080						
A	VERSIÓN: A = estándar D = eje soporte H = eje reforzado (solo para tamaños 65 y 80)						
S	TIPO DE CARRO: S = estándar L = largo						
2(500)	NÚMERO DE CARROS: 1 = 1 Carro 2(____) = 2 Carros situados a una distancia (____) mm [Válido sólo para deslizador tipo S]						

CARACTERÍSTICAS MECÁNICAS

^(A) El valor se refiere a una distancia cubierta de 2000 Km con un sistema totalmente soportado.

^(B) La velocidad "sugerida" no es el límite mecánico de la unidad sino que representa el mejor compromiso entre alta carga aplicada y alta dinámica. En caso de requerimientos particulares, póngase en contacto con nuestra asistencia técnica (service@camozzi.com).

		Tamaño 50	Tamaño 50	Tamaño 50	Tamaño 65	Tamaño 65	Tamaño 65	Tamaño 65	Tamaño 65	Tamaño 80	Tamaño 80	Tamaño 80	Tamaño 80
GUÍAS DE BOLILLAS RECIRCULANTES													
Versión		A	A	D	A	A	D	H	A	A	D	H	
Tipo de carro		S	L	S	S	L	S	S	S	L	S	S	
Número de guías		1	1	1	1	1	1	2	1	1	1	2	
Número de bloques RDS	pcs	2	3	2	2	3	2	4	2	3	2	4	
Carga dinámica de bloques RDS (C)	N	11640	17460	11640	28400	42600	28400	56800	44600	66900	44600	89200	
Carga máxima admisible ($C_{max,z}$) ($C_{max,y}$)	N	3100 ^(A)	5100 ^(A)	3100 ^(A)	8300 ^(A)	12450 ^(A)	8300 ^(A)	16600 ^(A)	13100 ^(A)	19600 ^(A)	13100 ^(A)	26080 ^(A)	
Mom. máximo admisible ($M_{max,x}$)	Nm	22.44	31.23	22.44	96.00	144.00	96.00	380 ^(A)	216.60	324.9	216.6	740 ^(A)	
Mom. máximo admisible ($M_{max,y}$) ($M_{max,z}$)	Nm	45.30	96.76	45.3	269.40	612.64	269.4	530 ^(A)	525.00	1193.17	525.00	1200 ^(A)	
Máx. velocidad lineal mecánica (V_{max})	m/s	5	2.5 ^(B)	5	5	2.5 ^(B)	5	2.5 ^(B)	5	2.5 ^(B)	5	2.5 ^(B)	
Máx. aceleración lineal mecánica (a_{max})	m/s ²	50	20 ^(B)	50	50	20 ^(B)	50	20 ^(B)	50	20 ^(B)	50	20 ^(B)	
PERFIL													
Momento de la inercia superficial Iy	mm ⁴	1.89 · 10 ⁵	1.89 · 10 ⁵	1.89 · 10 ⁵	4.94 · 10 ⁵	4.94 · 10 ⁵	4.94 · 10 ⁵	4.94 · 10 ⁵	1.23 · 10 ⁶	1.23 · 10 ⁶	1.23 · 10 ⁶	1.23 · 10 ⁶	
Momento de la inercia superficial Iz	mm ⁴	2.48 · 10 ⁵	2.48 · 10 ⁵	2.48 · 10 ⁵	6.97 · 10 ⁵	6.97 · 10 ⁵	6.97 · 10 ⁵	6.97 · 10 ⁵	1.68 · 10 ⁶	1.68 · 10 ⁶	1.68 · 10 ⁶	1.68 · 10 ⁶	
CORREA DENTADA													
Tipo		20 AT 5 HP	20 AT 5 HP	-	32 AT 5 HP	32 AT 5 HP	-	32 AT 5 HP	32 AT 5 HP	32 AT 5 HP	-	32 AT 5 HP	
Paso	mm	5	5	-	5	5	-	5	10	10	-	10	
Fuerza de tracción máxima	N	Ver tabla	Ver tabla	-	Ver tabla	Ver tabla	-	Ver tabla	Ver tabla	Ver tabla	-	Ver tabla	
POLEA													
Diámetro de la polea primitiva	mm	31.83	31.83	-	47.75	47.75	-	47.75	63.66	63.66	-	63.66	
Número de dientes	z	20	20	-	30	30	-	30	20	20	-	20	
Movimiento lineal por correa	mm/giro	100	100	-	150	150	-	150	200	200	-	200	

N.B.

1. Comprobar el torque nominal admisible de los dispositivos de transmisión de movimiento usados.
2. Para direcciones de cargas y momentos hacer. Consulte el párrafo "CARGA EQUIVALENTE".

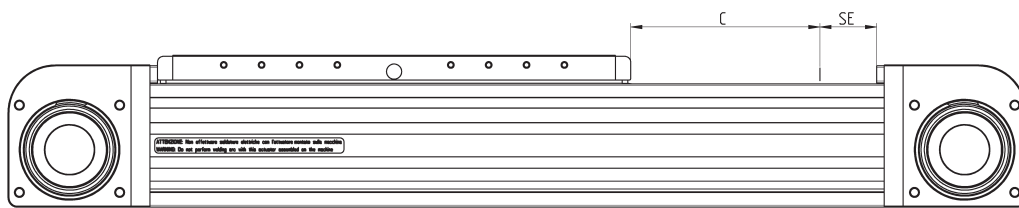
CARRERA SERIE 5E

REFERENCIA:

- C = Carrera
- SE = Carrera extra estándar [5ES050... = 30 mm]
[5ES065... = 30 mm]
[5ES080... = 30 mm]

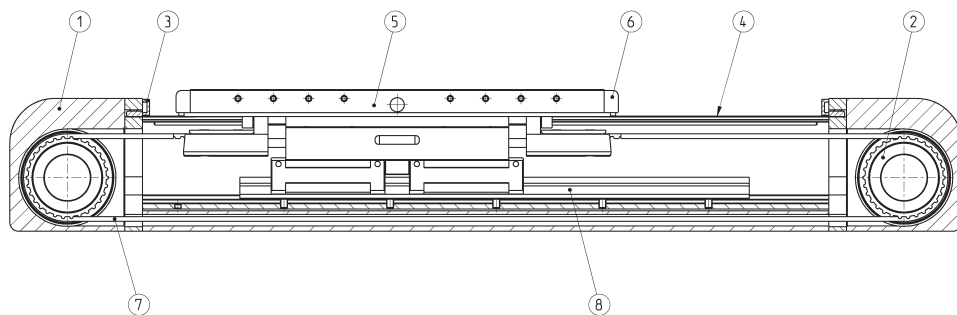
NOTAS:

- En caso de que se requiera una carrera-extra adicional, debe ser prevista por el cliente.
- El carro nunca debería trabajar detenido contra el cabezal.



EJES ELECTROMECÁNICOS SERIE 5E

MATERIALES SERIE 5E



COMPONENTES	MATERIALES
1. Cabezal	Aluminio
2. Polea	Acero
3. Tapa del cabezal	Tecnopolímero
4. Placa de protección	Acero
5. Carro	Aluminio
6. Tapa del deslizador	Tecnopolímero
7. Correa dentada	PU + Acero
8. Guía de bolillas recirculantes	Acero

CÁLCULO DE LA VIDA DEL EJE 5E

Para el correcto dimensionamiento del eje 5E, utilizado individualmente o en un sistema cartesiano con varios ejes, es necesario considerar algunos hechos, tanto estáticos como dinámicos. Entre estos, los más importantes se describen en las siguientes páginas.

CÁLCULO DE VIDA [km]

L_{eq} = vida del eje 5E
 C_{ma} = carga máxima admisible
 C_{eq} = carga equivalente (N)
 f_w = coeficiente de seguridad
 de acuerdo a las condiciones de trabajo

$$L_{eq} = \left(\frac{C_{ma}}{C_{eq} \cdot f_w} \right)^3 \cdot 2000$$

CÁLCULO DE LA CARGA EQUIVALENTE

Cuando la compresión / tracción y cargas laterales, así como la flexión o los momentos de par actúan en el sistema, es necesario calcular la carga equivalente que actúa sobre el sistema.

$$C_{eq} = |F_y| + |F_z| + C_{ma} \cdot \left| \frac{M_x}{M_{x,ma}} \right| + C_{ma} \cdot \left| \frac{M_y}{M_{y,ma}} \right| + C_{ma} \cdot \left| \frac{M_z}{M_{z,ma}} \right|$$

C_{eq} = carga equivalente [N]
 F_y = Fuerza actuando en el eje-Y [N]
 F_z = Fuerza actuando en el eje-Z [N]
 C_{ma} = carga máxima admisible [N]
 M_x = Momento a lo largo del eje X [Nm]
 M_y = Momento a lo largo del eje Y [Nm]
 M_z = Momento a lo largo del eje Z [Nm]
 $M_{(x,ma)}$ = Momento máximo admisible en el eje X [Nm]
 $M_{(y,ma)}$ = Momento máximo admisible en el eje Y [Nm]
 $M_{(z,ma)}$ = Momento máximo admisible en el eje Z [Nm]

CÁLCULO DE LA DEFLEXIÓN MÁXIMA Y VERIFICACIÓN DE LA DISTANCIA ENTRE SOPORTES

El eje electromecánico 5E es un sistema autoportante y También se puede utilizar entre 2 o más soportes sin la necesidad de una superficie de contacto continua. El valor máximo de la desviación generada por el sistema nunca debe exceder los siguientes cálculos:

f_{max} = Desviación máxima admisible [mm]
 C_{max} = carrera máxima del eje 5E [mm]

$$f_{max} = C_{max} \cdot 5 \cdot 10^{-4}$$

NOTA: para una elección más rápida, consulte las gráficas de las siguientes páginas.

APLICACIÓN	ACELERACIÓN [m/s ²]	VELOCIDAD [m/s]	CICLO DE TRABAJO	f_w
luz	< 10	< 1.5	< 35%	1 ÷ 1.25
normal	10 ÷ 25	1.5 ÷ 2.5	35% ÷ 65%	1.25 ÷ 1.5
pesado	> 25	> 2.5	> 65%	1.5 ÷ 3

CÁLCULO DEL PAR MOTOR [Nm]

F_A = Fuerza total que actúa desde el exterior [N]
 F_E = Fuerza que se aplicará externamente [N]
 g = Aceleración gravitacional [9.81 m/s²]
 m_e = Masa del cuerpo a trasladar [kg]
 D_p = diámetro primitivo de la polea [mm]
 C_{M1} = Par motor debido a agentes externos [Nm]

$$C_{TOT} = C_{M1} + C_{M2} + C_{M3}$$

$$F_A = F_E + m_e \cdot a$$

$$C_{M1} = \frac{F_A \cdot D_p}{2}$$

J_{TOT} = Momento de inercia de los elementos rotativos [kg · m²]
 $\dot{\omega}$ = aceleración angular [rad / s²]
 a = Aceleración lineal del eje [m / s²]
 C_{M2} = Par motor debido a elementos rotativos [Nm]

$$\dot{\omega} = \frac{2 \cdot a}{D_p}$$

$$C_{M2} = J_{TOT} \cdot \dot{\omega}$$

F_{TF} = Fuerza requerida para mover los componentes a trasladar [N]
 F_{TF} = Fuerza requerida para mover los componentes a trasladar de longitud fija [N]
 F_{TV} = Fuerza requerida para mover los componentes a trasladar de longitud variable [N]
 m_{c1} = Masa de elementos trasladados con longitud fija [kg]
 K_{TV} = coeficiente de masa de los elementos de traslación longitud variable [kg / mm]
 C_{M3} = par motor debido a los elementos trasladados [Nm]

$$F_{TT} = F_{TF} + F_{TV}$$

$$F_{TF} = m_{c1} \cdot a$$

$$F_{TV} = K_{TV} \cdot C \cdot a$$

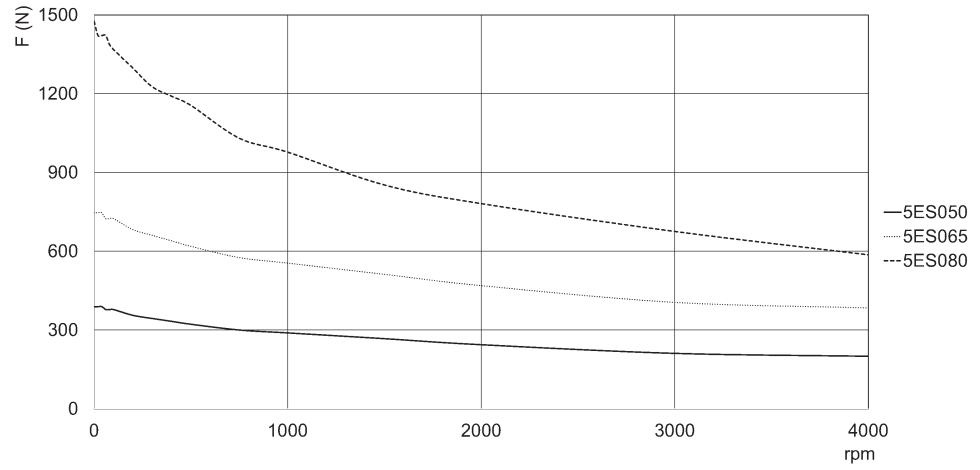
$$C_{M3} = \frac{F_{TT} \cdot D_p}{2}$$

valores de masas y momentos de inercia de componentes fijos y rotativos de 5E

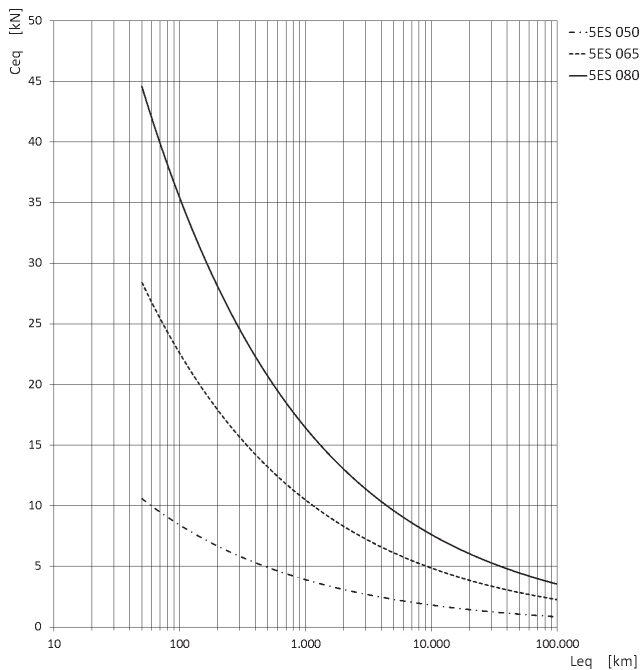
Mod.	J_{TOT} [Kg·mm ²]	m_{c1} [kg]	KTV [Kg·m]
5E050...AS1	48.76	0.51	0.14
5E050...AL1	48.76	0.80	0.14
5E050...AS2	48.76	1.01	0.14
5E050...DS1	0.00	0.40	0.00
5E065...AS1	372.07	1.27	0.21
5E065...AL1	372.07	1.83	0.21
5E065...AS2	372.07	2.53	0.21
5E065...DS1	0.00	1.01	0.00
5E065...HS1	372.07	2.84	0.21
5E080...AS1	1130.28	2.69	0.34
5E080...AL1	1130.28	3.84	0.34
5E080...AS2	1130.28	5.38	0.34
5E080...DS1	0.00	2.15	0.00
5E080...HS1	1130.28	5.61	0.34

FUERZA TRANSMISIBLE

De acuerdo con el tamaño del eje y las velocidades elegidas, la fuerza que puede transmitirse desde la correa dentada tiene estos límites.

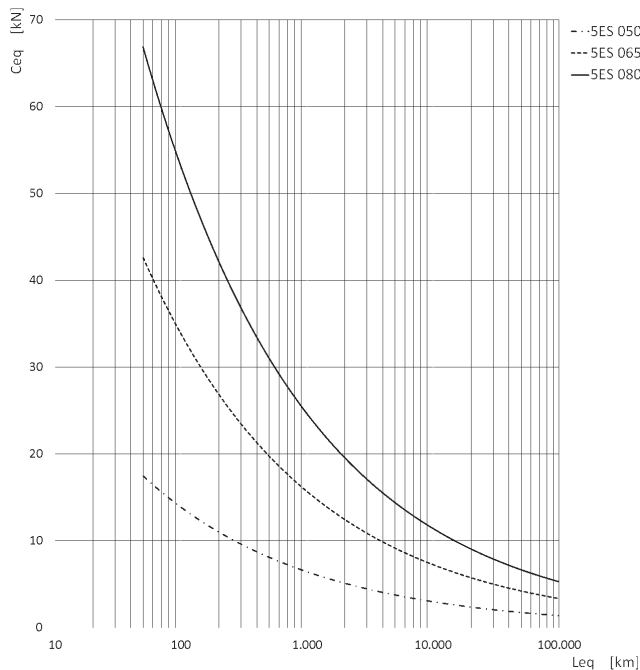


VIDA DEL EJE DE LA SERIE 5E SEGÚN LA CARGA EQUIVALENTE



TIPO DE CARRO: S

Curvas calculadas con fw = 1
 Ceq = carga equivalente aplicada al eje 5E [kN]
 Leq = Vida del eje 5E [km]



TIPO DE CARRO: L

Curvas calculadas con fw = 1
 Ceq = carga equivalente aplicada al eje 5E [kN]
 Leq = Vida del eje 5E [km]

CARGA EQUIVALENTE

Para determinar el momento que actúa sobre el eje x, Mx, en una forma exacta, consulte la siguiente fórmula:

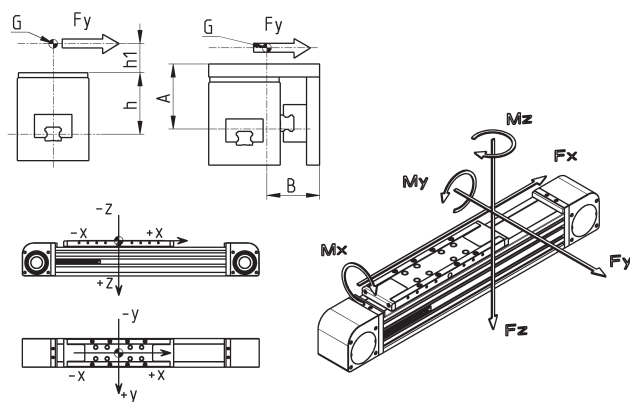
$$Mx = Fy \cdot (h+h1)$$

dónde:

- Mx = Momento a lo largo del eje X [Nm]
- Fy = Fuerza que actúa a lo largo del eje Y [N]
- h = distancia fija para el eje 5E [mm]
- h1 = brazo de aplicación [mm]
- G1 = origen del sistema de coordenadas del eje 5E
- G2 = barycentro de aplicación de las fuerzas actores

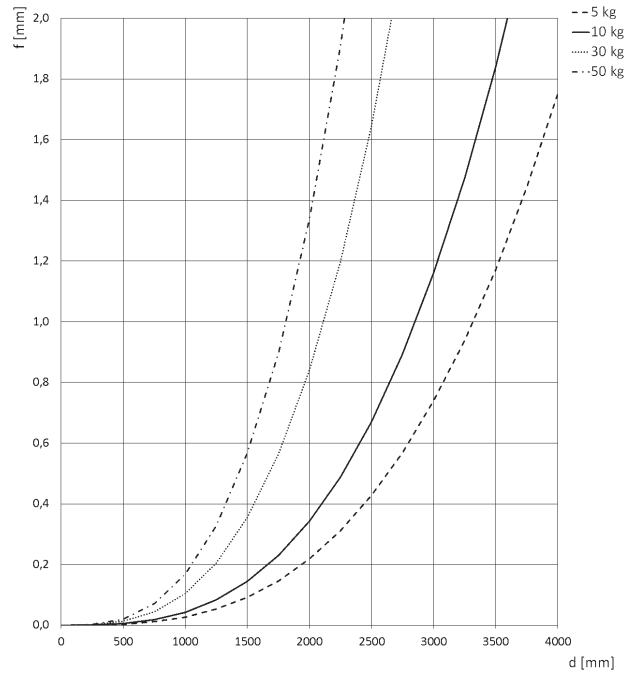
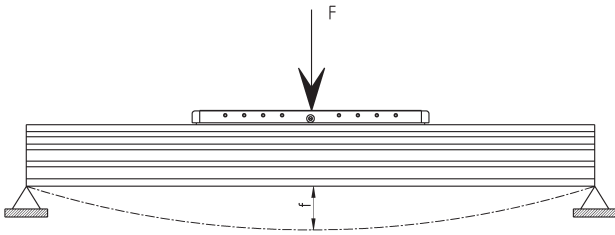
NOTA: A continuación se indican los valores "h" para tres tamaños.

- h = 45,5 mm (5E050)
- h = 56 mm (5E065)
- h = 69,5 mm (5E080)



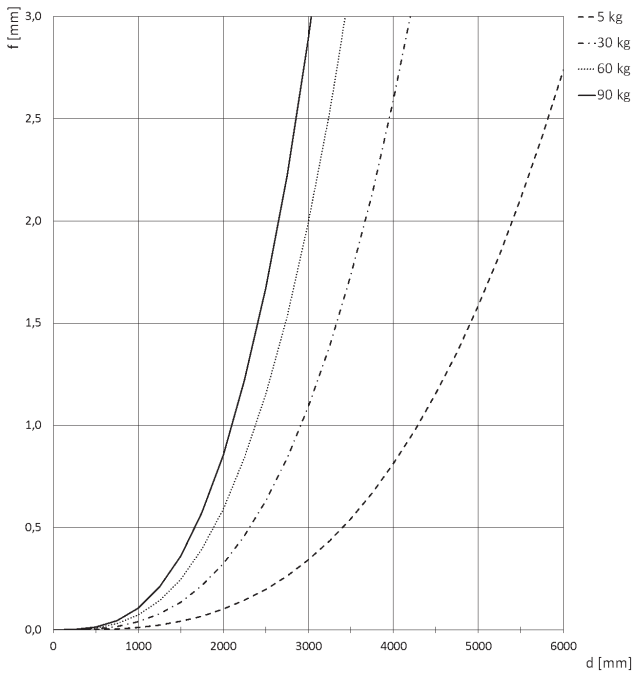
DESVIACION DE ACUERDO A LA DISTANCIA DE LOS SOPORTES

EJES ELECTROMECÁNICOS SERIE 5E



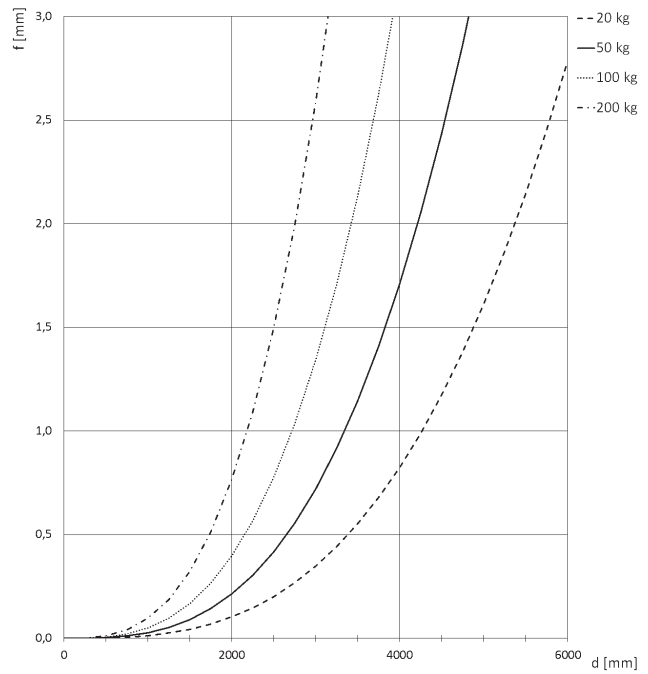
Tamaño 50x50

f = desviación generada entre soportes [mm]
 d = distancia entre soportes [mm]



Tamaño 65x65

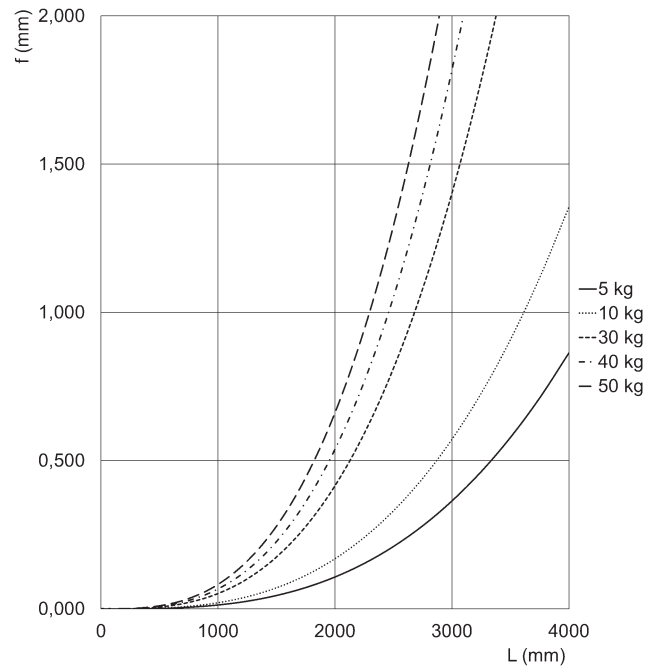
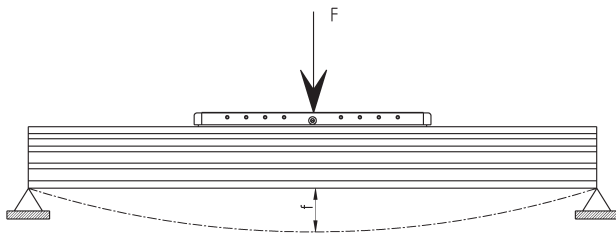
f = desviación generada entre soportes [mm]
 d = distancia entre soportes [mm]



Tamaño 80x80

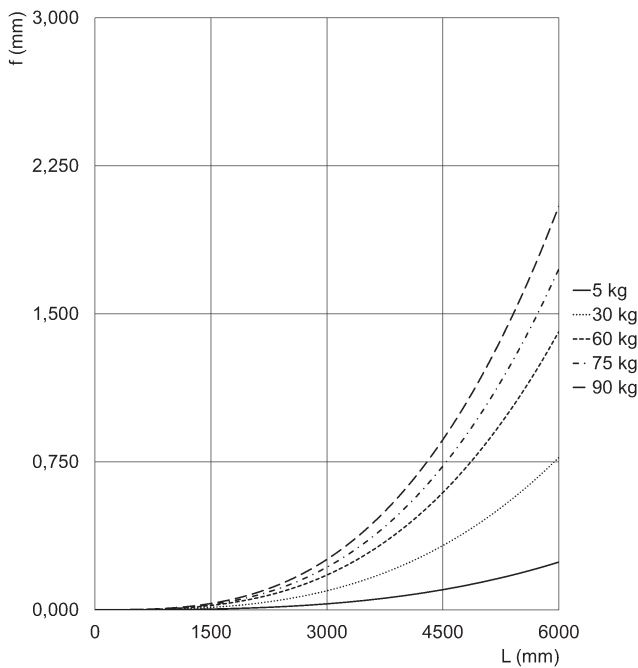
f = desviación generada entre soportes [mm]
 d = distancia entre soportes [mm]

DESVIACION DE ACUERDO A LA DISTANCIA DE LOS SOPORTES



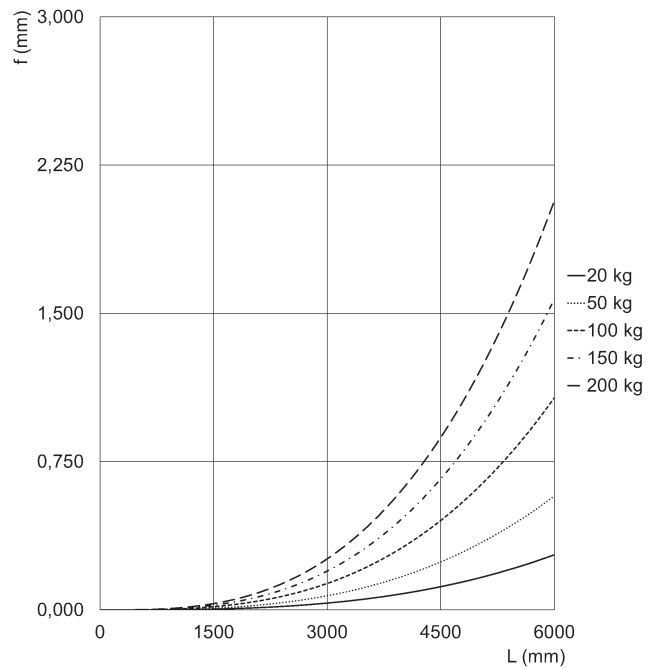
Tamaño 50x50

f = desviación generada entre soportes [mm]
 d = distancia entre soportes [mm]



Tamaño 65x65

f = desviación generada entre soportes [mm]
 d = distancia entre soportes [mm]



Tamaño 80x80

f = desviación generada entre soportes [mm]
 d = distancia entre soportes [mm]

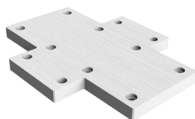
ACCESORIOS PARA LA SERIE 5E



Soporte de sujeción lateral Mod. BGS



Soporte de sujeción lat. perforado Mod. BGA



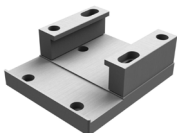
Placa de interfaz - entre carros deslizantes



Placa de interfaz - perfil en carro deslizante



Placa de interfaz - perfil en carro brazo largo



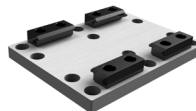
Placa de interfaz - serie 6E cilindro en carro



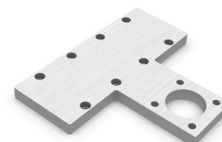
Placa de interfaz - perfil en carro pos. izquierda



Placa de interfaz - perfil en carro pos. derecha



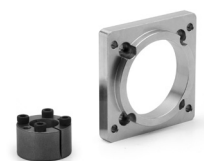
Placa de interfaz fija



Placa de interfaz - Guías S. 45 / Cil. S. 6E



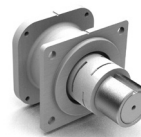
Kit para fijar el sensor inductivo



Kit montaje caja de reducción



Kit montaje caja de reducción, serie mejorada



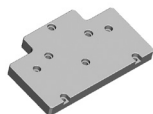
kit de conexión para motor paso a paso



Kit de conexión en paralelo



Tuerca para ranuras



Centrador de camisa Mod. TR-CG



Todos los accesorios se suministran por separado del eje.

Junto con el eje, se suministra un kit que contiene:

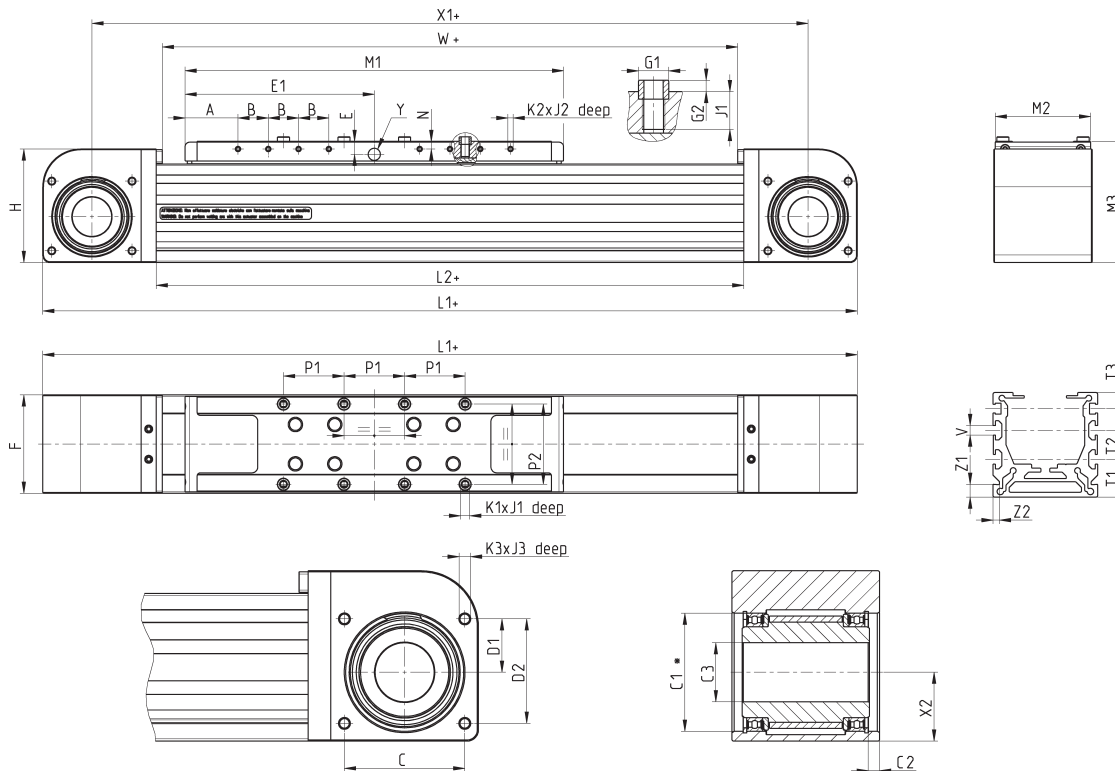
- cubres para cerrar los orificios en el extremo
- casquillos de centrado para la corredera
- boquillas para el engrase

EJES ELECTROMECÁNICOS SERIE 5E

Eje electromecánico Mod. 5E...AS1



+ = sumar la carrera



NOTAS:

- * Recomendamos un acoplamiento con un eje de tolerancia h8.
- La dimensión T2 en el tamaño 50 no está indicada porque sólo hay una ranura.
- La dimensión Y indica el orificio para la lubricación centralizada por medio de grasa.

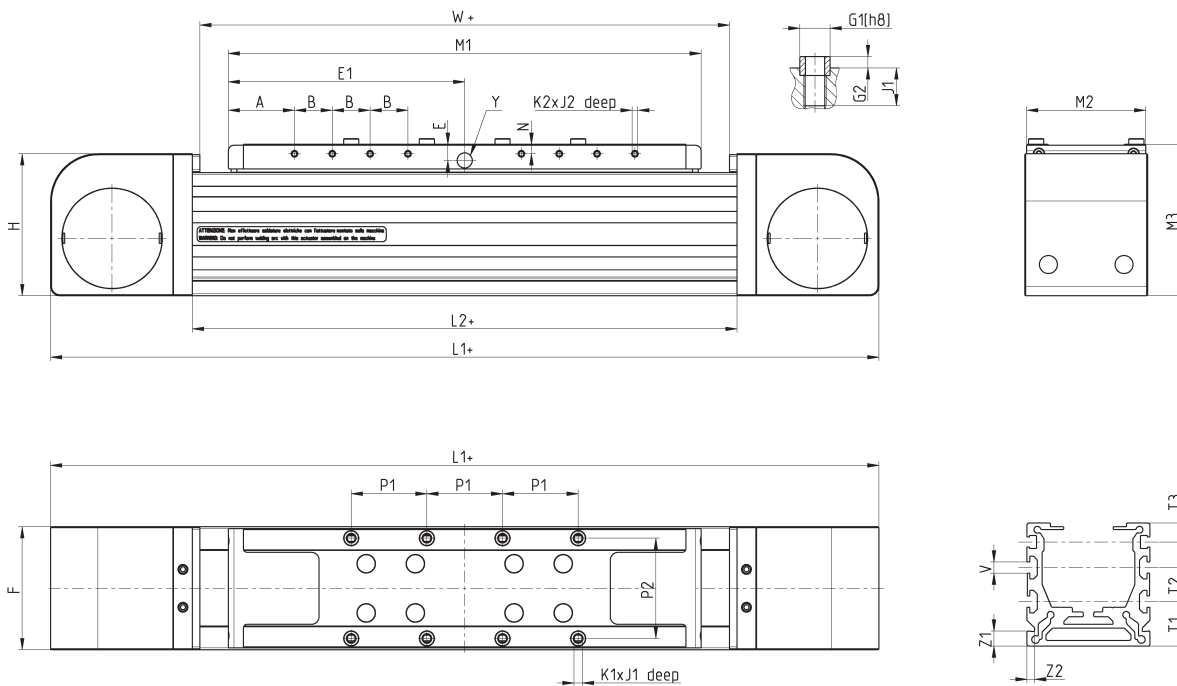
Tamaño	A	B	C	C1	C2	C3 ^(h8)	D1	D2	E	E1	F	G1 ^(h8)	G2	H	L1	L2	M1	M2	M3	N	P1	P2	K1	J1	K2	J2	K3	J3	T1	T2	T3	V	Y	X1	X2	W	Z1	Z2
50	32.5	15	37	37	4.5	20	17	32	8.5	100	50	6	2	60	354	238	200	48	65	5	30	40	M4	7	M3	5	M4	8	20	■	10	6	●	304	21.8	230	8	4
65	35	20	53	52	5	26	23.5	46	8.5	125	65	8	3	75	438	288	250	63	80	5	40	53	M5	8	M3	6	M5	10	23.5	18	10	6	●	373	30.5	280	8	4
80	35	30	68	68	6.5	38	30.5	60.5	11.5	165	80	10	3	95	548	368	330	78	100	8	55	64	M6	12	M4	8.5	M5	10	25	25	10	8	●	468	40.5	360	8	4

Tamaño	PESO CARRERA CERO [kg]	PESO CARRERA POR METRO [kg/m]
50	2.15	3.35
65	4.6	5.4
80	8.9	5.9

Eje electromecánico Mod. 5E...DS1



+ = sumar la carrera



NOTAS:

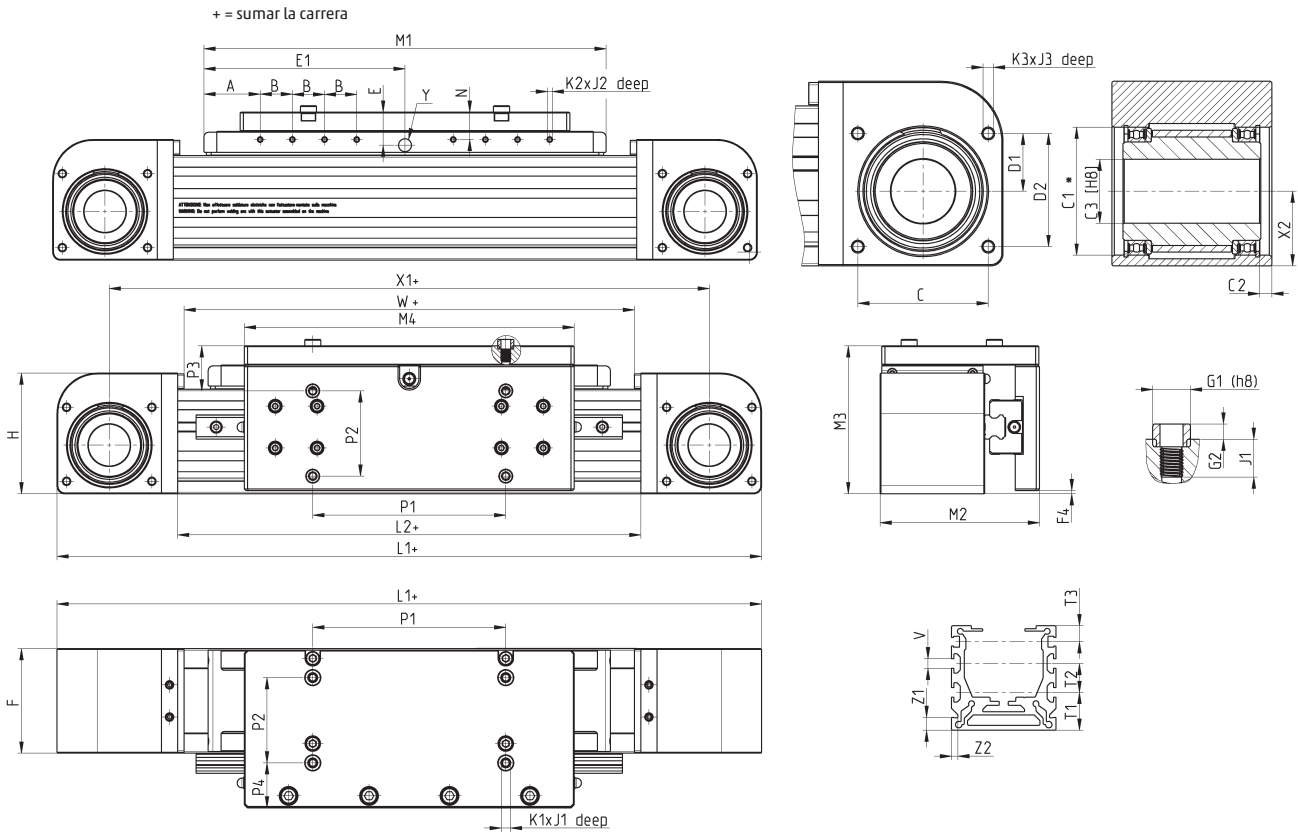
- * Recomendamos un acoplamiento con un eje de tolerancia h8.
- La dimensión T2 en el tamaño 50 no está indicada porque sólo hay una ranura.
- La dimensión Y indica el orificio para la lubricación centralizada por medio de grasa.

	A	B	E	E1	F	øG1	G2	H	L1	L2	M1	M2	M3	N	P1	P2	K1	J1	K2	J2	T1	T2	T3	V	Y	W	Z1	Z2
50	32.5	15	8.5	100	50	6	2	60	354	238	200	48	65	5	30	40	M4	7	M3	5	20	■	10	6	●	230	8	4
65	35	20	8.5	125	65	8	3	75	438	288	250	63	80	5	40	53	M5	8	M3	6	23.5	18	10	6	●	280	8	4
80	35	30	11.5	165	80	10	3	95	548	368	330	78	100	8	55	64	M6	12	M4	8.5	25	25	10	8	●	360	8	4

Tamaño	PESO CARRERA CERO [kg]	PESO CARRERA POR METRO [kg/m]
50	1.81	3.00
65	3.58	4.88
80	7.05	5.31

EJES ELECTROMECÁNICOS SERIE 5E

Eje electromecánico Mod. 5E...HS1



NOTAS:

- * Recomendamos un acoplamiento con un eje de tolerancia h8.
- La dimensión Y indica el orificio para la lubricación centralizada por medio de grasa.

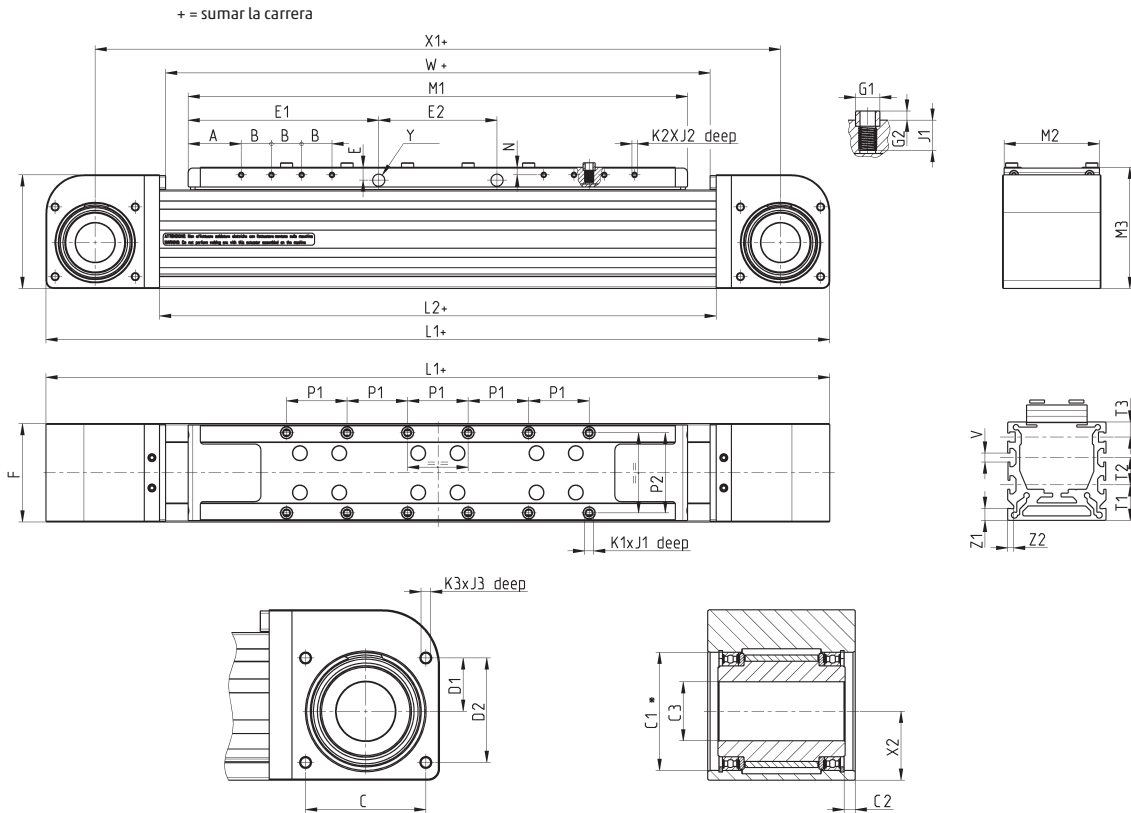
	A	B	C	C1	C2	C3	D1	D2	E	E1	F	F4	G1	G2	H	L1	L2	M1	M2	M3	N	P1	P2	P3	P4	K1	J1	K2	J2	K3	J3	T1	T2	T3	V	Y	X1	X2	W	Z1	Z2
65	35	20	53	52	5	26	23.5	46	20.5	125	65	2	8	3	75	438	288	250	99	92	17	120	53	28	28	M5	8	M3	6	M5	10	23.5	18	10	6	•	373	30.5	280	8	4
80	35	30	68	68	6.5	38	30.5	60.5	26.5	165	80	1	10	3	95	548	368	330	119	115	23	165	64	31	33.5	M5	12	M4	8.5	M5	10	25	25	10	8	•	468	40.5	360	8	4

Tamaño	PESO CARRERA CERO [kg]	PESO CARRERA POR METRO [kg/m]
65	7.08	6.86
80	14.86	8.34

EJES ELECTROMECÁNICOS SERIE 5E

Eje electromecánico Mod. 5E...AL1

EJES ELECTROMECÁNICOS SERIE 5E



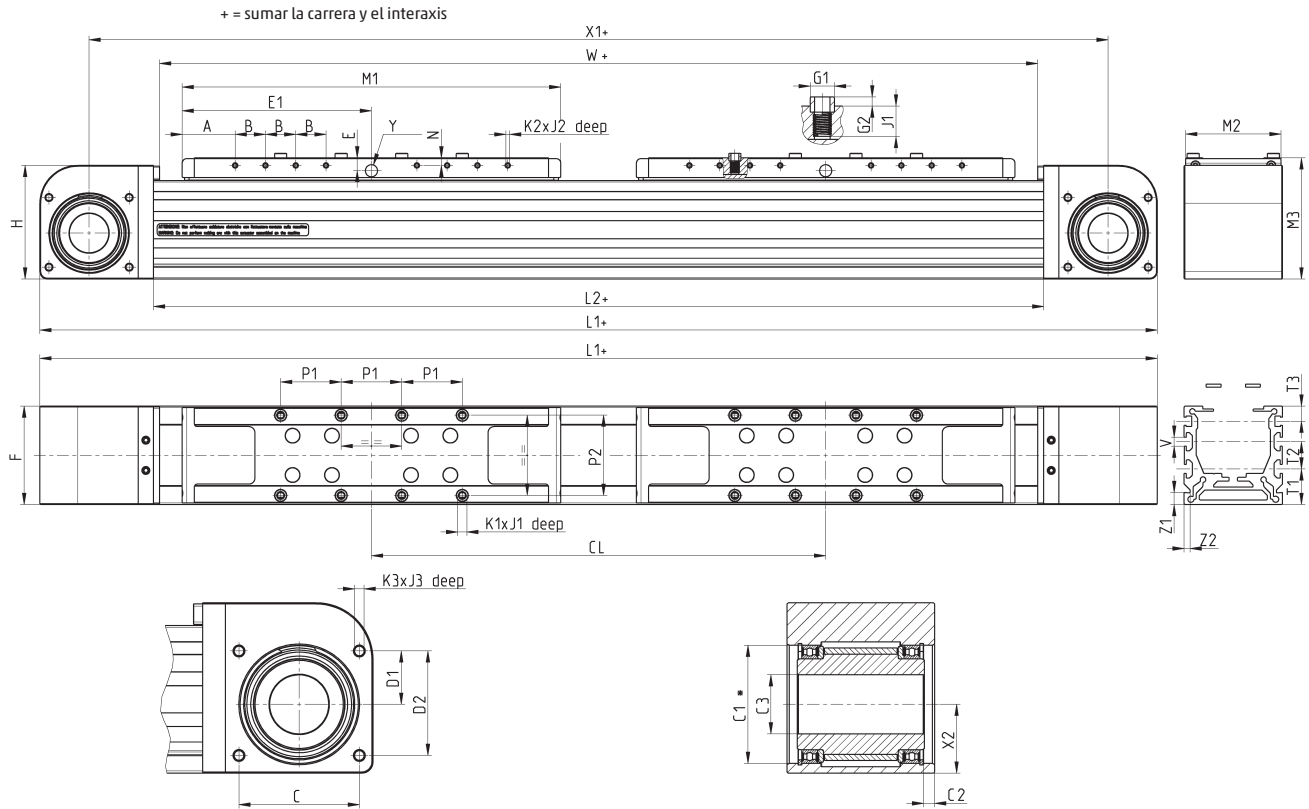
NOTAS:

- * Recomendamos un acoplamiento con un eje de tolerancia h8.
- La dimensión T2 en el tamaño 50 no está indicada porque sólo hay una ranura.
- La dimensión Y indica el orificio para la lubricación centralizada por medio de grasa.

Tamaño	A	B	C	C1	C2	C3 ^(H8)	D1	D2	E	E1	E2	F	G1 ^(H8)	G2	H	L1	L2	M1	M2	M3	N	P1	P2	K1	J1	K2	J2	K3	J3	T1	T2	T3	V	Y	X1	X2	W	Z1	Z2
50	32.5	15	37	37	4.5	20	17	32	8.5	101.5	62	50	6	2	60	419	303	265	48	65	5	30	40	M4	7	M3	5	M4	8	20.0	■	10	6	●	369	21.8	295	8	4
65	35.0	20	53	52	5	26	23.5	46	8.5	126.0	78	65	8	3	75	518	368	330	63	80	5	40	53	M5	8	M3	6	M5	10	23.5	18	10	6	●	453	30.5	360	8	4
80	37.5	30	68	68	6.5	38	30.5	60.5	11.5	167.5	110	80	10	3	95	663	483	445	78	100	8	55	64	M6	12	M4	8.5	M5	10	25.0	25	10	8	●	583	40.5	475	8	4

Tamaño	PESO CARRERA CERO [kg]	PESO CARRERA POR METRO [kg/m]
50	2.58	3.35
65	5.56	5.4
80	11.10	5.9

Eje electromecánico Mod. 5E...AS2



NOTAS:

- * Recomendamos un acoplamiento con un eje de tolerancia h8.
- La dimensión T2 en el tamaño 50 no está indicada porque sólo hay una ranura.
- La dimensión Y indica el orificio para la lubricación centralizada por medio de grasa.

Tamaño	A	B	C	C1	C2	C3 ^(H8)	D1	D2	E	E1	F	G1 ^(H8)	G2	H	L1	L2	M1	M2	M3	N	P1	P2	Q1	Q2	R1	R2	S1	S2	T1	T2	T3	V	Y	X1	X2	W	Z1	Z2
50	32.5	15	37	37	4.5	20	17	32	8.5	100	50	6	2	60	354	238	200	48	65	5	30	40	M4	7	M3	5	M4	8	20	■	10	6	●	304	21.8	230	8	4
65	35	20	53	52	5	26	23.5	46	8.5	125	65	8	3	75	438	288	250	63	80	5	40	53	M5	8	M3	6	M5	10	23.5	18	10	6	●	373	30.5	280	8	4
80	35	30	68	68	6.5	38	30.5	60.5	11.5	165	80	10	3	95	548	368	330	78	100	8	55	64	M6	12	M4	8.5	M5	10	25	25	10	8	●	468	40.5	360	8	4

Tamaño	CL mín	CL máx	Carrera máxima aplicable	PESO CARRERA CERO [kg]	PESO CARRERA POR METRO [kg/m]
50	250	2000	Smax = 4262 - CL	3.49	3.35
65	300	2000	Smax = 6212 - CL	7.35	5.4
80	400	2000	Smax = 6132 - CL	14.68	5.9

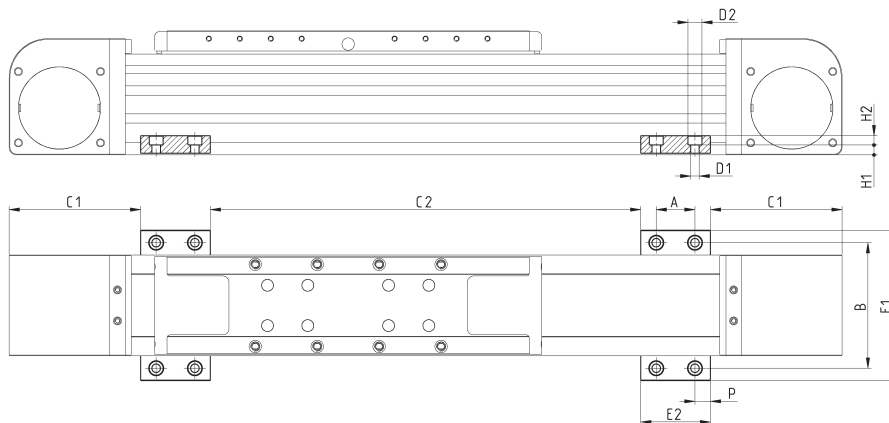
Soporte de sujeción lateral Mod. BGS

Material: aluminio



Suministrado con:
2x abrazaderas

NOTA DE LA TABLA:
* de acuerdo al span
(desviación máxima
admisible) valor
recomendado 500 mm



Mod.	Tamaño	A	B	C1	C2	$\varnothing D1$	$\varnothing D2$	E1	E2	H1	H2	P	Peso (g)
BGS-5E-M5	50	25	66	68	*	5.5	9	82	45	6.4	6	10	45
BGS-5E-M5	65	25	81	85	*	5.5	9	97	45	6.4	6	10	45
BGS-5E-M5	80	25	96	100	*	5.5	9	112	45	6.4	6	10	45
BGS-5E-M6	50	25	66	68	*	6.5	10.5	82	45	5.4	7	10	40
BGS-5E-M6	65	25	81	85	*	6.5	10.5	97	45	5.4	7	10	40
BGS-5E-M6	80	25	96	100	*	6.5	10.5	112	45	5.4	7	10	40

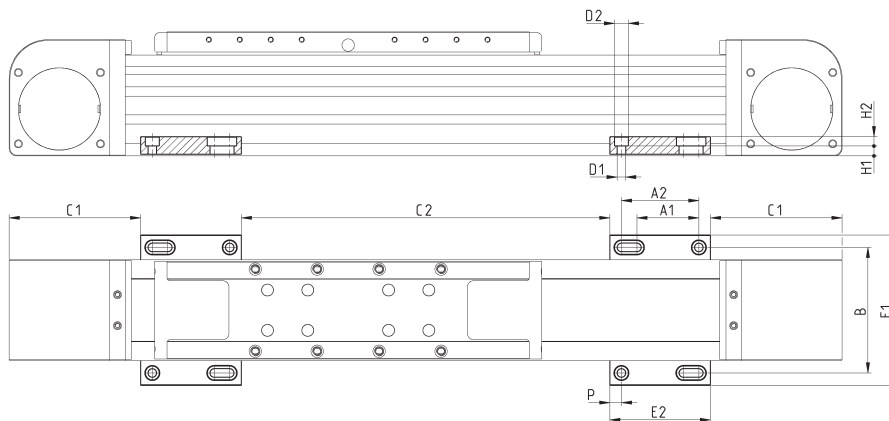
Soporte de sujeción lateral perforado Mod. BGA

Material: aluminio



Suministrado con:
2x abrazaderas con
perforación

NOTA DE LA TABLA:
* de acuerdo al span
(desviación máxima
admisible) valor
recomendado 500 mm

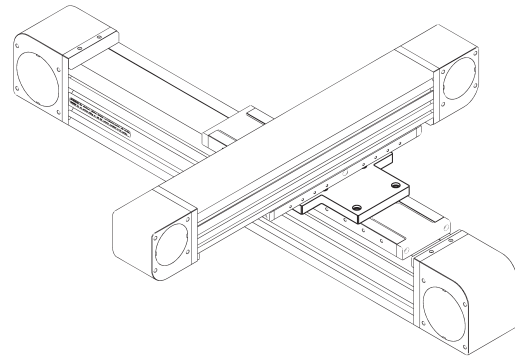
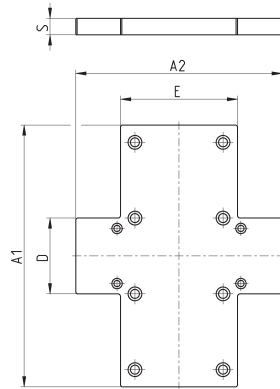


Mod.	Tamaño	A1	A2	B	C1	C2	$\varnothing D1$	$\varnothing D2$	E1	E2	H1	H2	P	Peso (g)
BGA-5E-M5	50	40	50	66	68	*	5.5	9	82	65	6.4	6	7.5	60
BGA-5E-M5	65	40	50	81	85	*	5.5	9	97	65	6.4	6	7.5	60
BGA-5E-M5	80	40	50	96	100	*	5.5	9	112	65	6.4	6	7.5	60
BGA-5E-M6	50	40	50	66	68	*	6.5	10.5	82	65	5.4	7	7.5	55
BGA-5E-M6	65	40	50	81	85	*	6.5	10.5	97	65	5.4	7	7.5	55
BGA-5E-M6	80	40	50	96	100	*	6.5	10.5	112	65	5.4	7	7.5	55

Placa de interfaz - entre carros deslizantes



El kit incluye:
 1x placa de interfaz
 8x tornillos + 8x arandelas de seguridad para conectar la placa en el carro del eje principal
 4x tornillos + 4x arandelas de bloqueo para conectar la placa en el carro del eje secundario

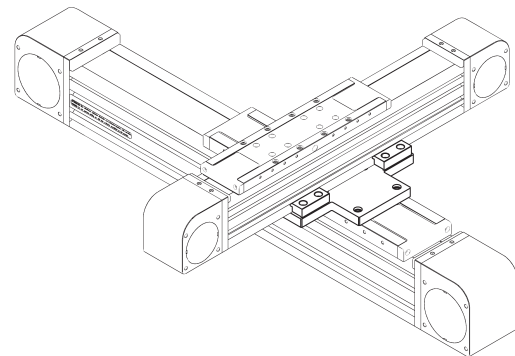
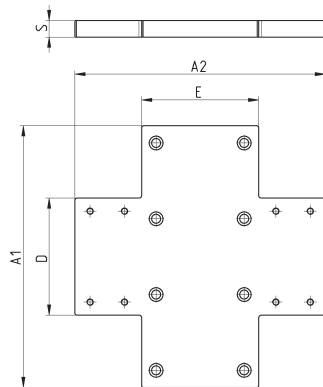


Mod.	Tamaño	A1	A2	D	E	S	Peso (g)
XY-S65-S50	65	150	150	55	70	12	515
XY-S80-S50	80	190	150	55	85	12	690
XY-S80-S65	80	190	150	70	85	12	720

Placa de interfaz - perfil en carro deslizador



El kit incluye:
 1x placa de interfaz
 8x tornillos + 8x arandelas de seguridad para conectar la placa en el carro del eje principal
 4x abrazaderas
 8x tornillos + 8x arandelas de seguridad para conectar el eje secundario en la placa mediante abrazaderas

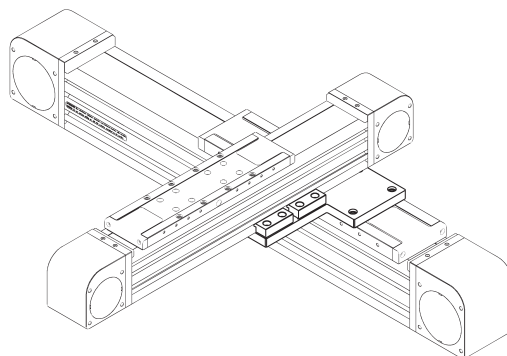
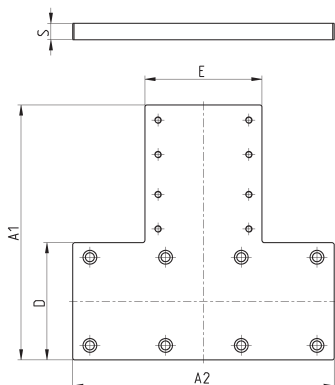


Mod.	Tamaño	A1	A2	D	E	S	Peso (g)
XY-S65-P50	65	150	162	85	70	12	730
XY-S80-P50	80	190	182	85	85	12	945
XY-S80-P65	80	190	185	100	85	12	1000

Placa de interfaz - perfil en carro deslizante brazo largo



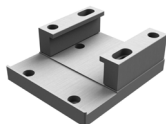
El kit incluye:
 1x placa de interfaz
 8x tornillos + 8x arandelas de seguridad para conectar la placa en el carro del eje principal
 4x abrazaderas
 8x tornillos + 8x arandelas de seguridad para conectar la placa en el carro del eje secundario mediante abrazaderas



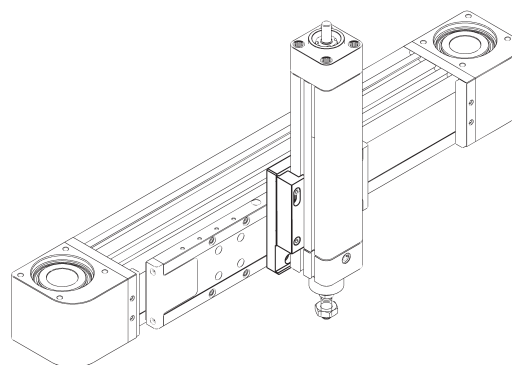
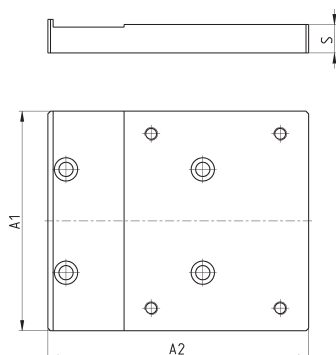
EJES ELECTROMECÁNICOS SERIE 5E

Mod.	Tamaño	A1	A2	D	E	S	Peso (g)
XY-S50-P50-T	50	162	130	50	85	12	600
XY-S65-P50-T	65	170	150	65	85	12	750
XY-S65-P65-T	65	185	170	65	100	12	800
XY-S80-P50-T	80	185	190	85	85	12	960
XY-S80-P65-T	80	185	190	85	100	12	1010
XY-S80-P80-T	80	200	190	85	120	12	1100

Placa de interfaz - Serie 6E cilindro en carro deslizante



El kit incluye:
 1x placa de interfaz
 4x tornillos + 4x arandelas de seguridad para conectar la placa en el carro del eje
 2x abrazaderas
 4x tornillos + 4x arandelas de sujeción para fijar el cilindro de la serie 6E mediante abrazaderas

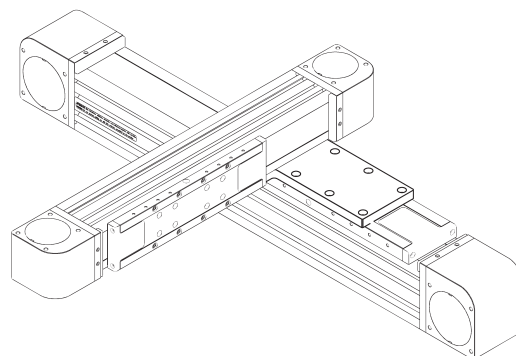
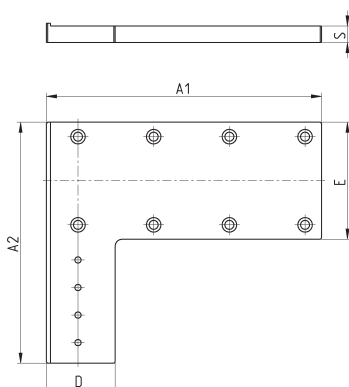


Mod.	Tamaño	A1	A2	S	Peso (g)
XY S50-6E32	50	72	101	11	315
XY-S65-6E32	65	72	101	11	315
XY-S65-6E40	65	85	101	11	350
XY S65-6E50	65	95	110	12	510
XY-S80-6E32	80	75	101	12	385
XY-S80-6E40	80	85	101	12	410
XY-S80-6E50	80	95	110	12	510
XY S80-6E63	80	106	110	12	560

Placa de interfaz - perfil en deslizador pos. izquierda



El kit incluye:
 1x placa de interfaz
 8x tornillos + 8x arandelas de seguridad para conectar la placa en el carro del eje principal
 tornillos y tuercas para la ranura para conectar la placa en el carro del eje secundario

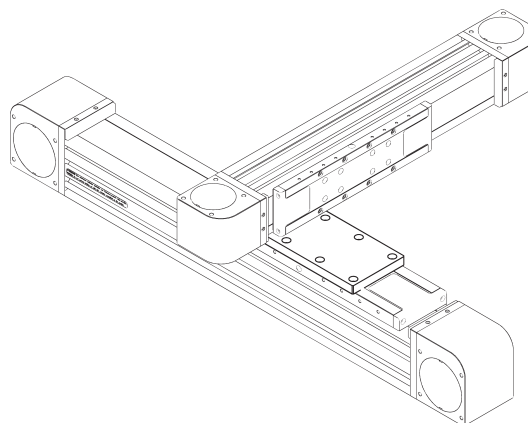
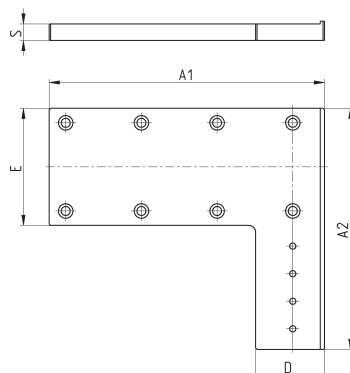


Mod.	Tamaño	A1	A2	D	E	S	Nro de hoyos	Peso (g)
XY-S50-LL50	50	130	145	50	55	11	4	450
XY-S65-LL50	65	160	160	50	70	11	4	500
XY-S65-LL65	65	170	180	65	70	12	8	550
XY-S80-LL50	80	200	175	50	85	12	4	750
XY-S80-LL65	80	210	195	65	85	12	8	870
XY-S80-LL80	80	210	195	80	85	12	8	900

Placa de interfaz - perfil en carro deslizante pos. derecha

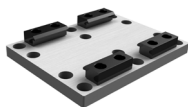


El kit incluye:
 1x placa de interfaz
 8x tornillos + 8x arandelas de seguridad para conectar la placa en el carro del eje principal
 tornillos y tuercas para la ranura para conectar la placa en el carro del eje secundario

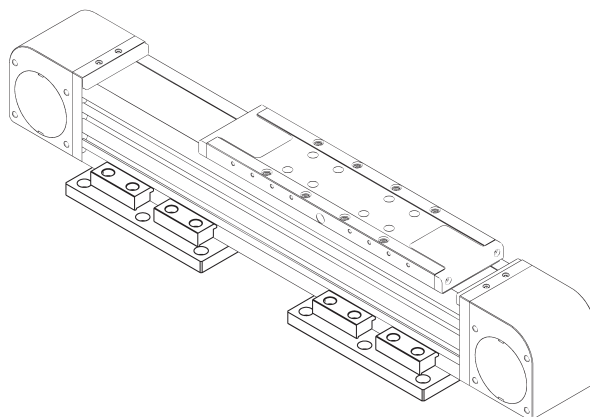
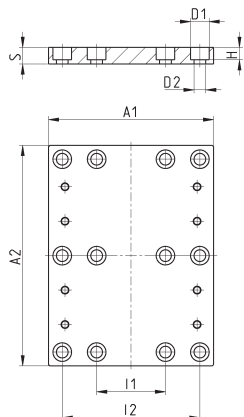


Mod.	Tamaño	A1	A2	D	E	S	Nro de hoyos	Peso (g)
XY-S50-LR50	50	130	145	50	55	11	4	450
XY-S65-LR50	65	160	160	50	70	11	4	500
XY-S65-LR65	65	170	180	65	70	12	8	550
XY-S80-LR50	80	200	175	50	85	12	4	750
XY-S80-LR65	80	210	195	65	85	12	8	870
XY-S80-LR80	80	210	195	80	85	12	8	900

Placa de interfaz fija

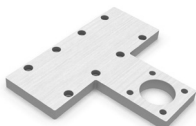


El kit incluye:
 1x placa de interfaz
 4x abrazaderas
 8x tornillos para conectar las abrazaderas en la placa

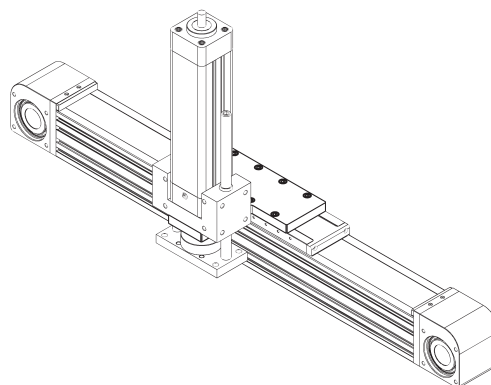
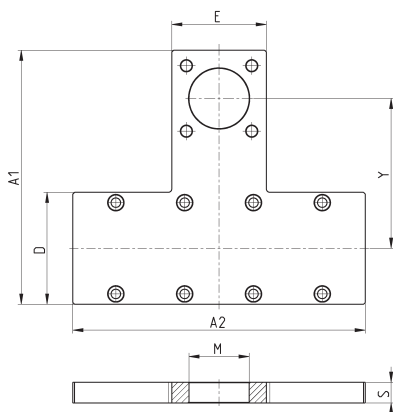


Mod.	Tamaño	A1	A2	\varnothing_{D1}	\varnothing_{D2}	H	I1	I2	S	Peso (g)
X-P50	50	95	140	9	5.5	6	45	80	8	275
X-P65	65	120	140	10.5	6.5	7	50	100	10	430
X-P80	80	120	160	13.5	8.5	9	50	100	12	570

Placa de interfaz - Guías anti-rot. S. 45 / Cil. S. 6E en carro deslizante

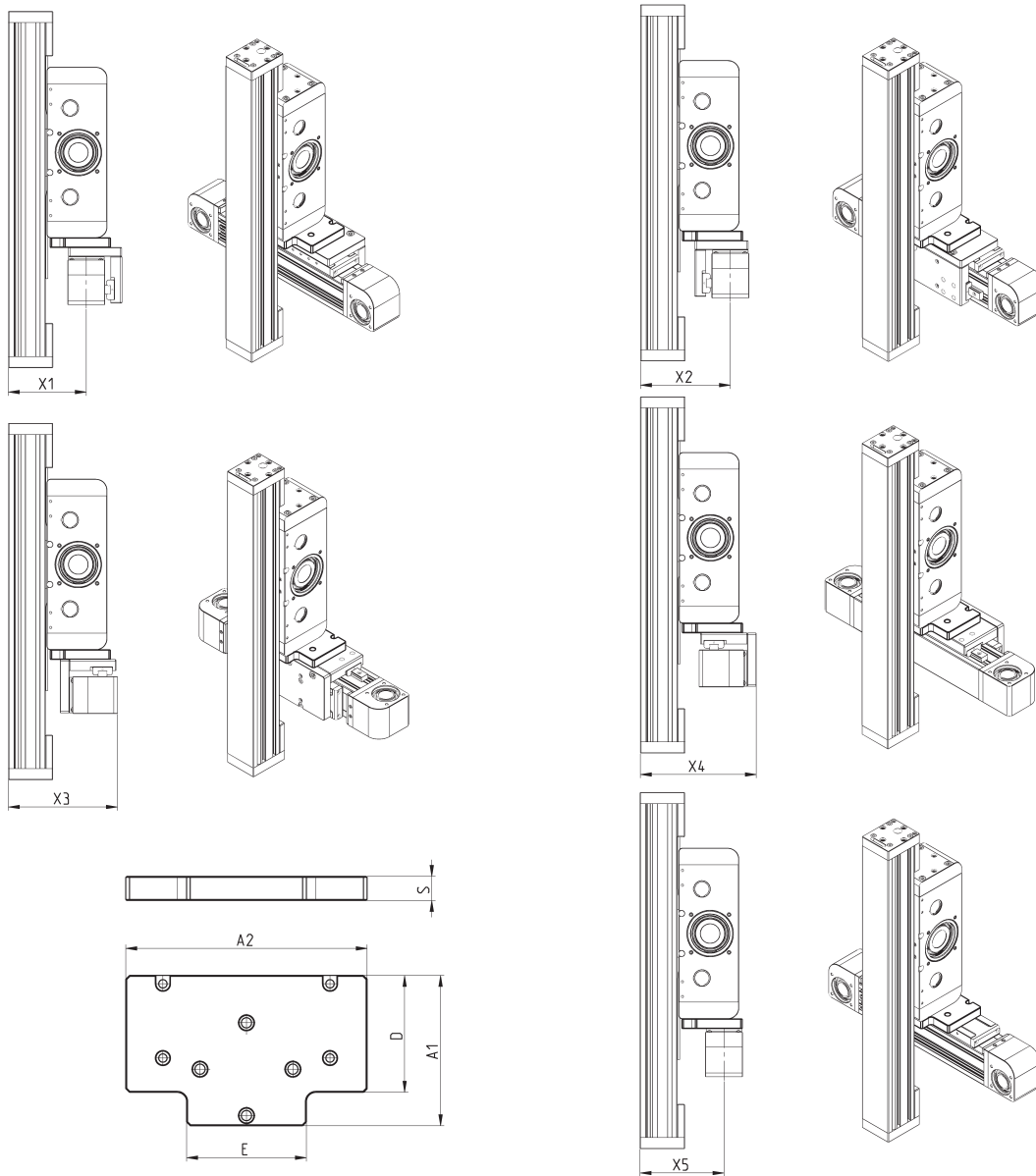
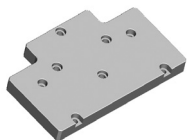


El kit incluye:
 1x placa de interfaz
 8x tornillos + 8x arandelas de seguridad para conectar la placa en el carro
 4x abrazaderas para conectar el cilindro



Mod.	Tamaño	A1	A2	D	E	S	$M^{(H10)}$	Y	Peso (g)
XY-S50-45N32	50	124	130	50	49	12	30	75	350
XY-S65-45N32	65	139	170	65	49	12	30	82.5	480
XY-S65-45N40	65	147.5	170	65	55	12	35	87	500
XY-S65-45N50	65	157	170	65	66.5	12	40	91.5	530
XY-S80-45N40	80	167.5	190	85	55	12	35	97	660
XY-S80-45N50	80	177	190	85	65	12	40	101.5	690
XY-S80-45N63	80	190.5	190	85	75	12	45	110	740

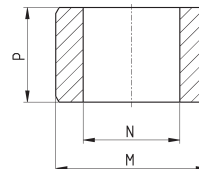
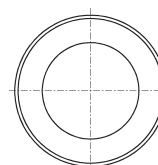
Brida de conexión 5E/5V



Mod.	Tamaño	X1	X2	X3	X4	X5	A1	A2	E	D	S	Peso (g)
YZ-50-5V50	50	105	121	147	79	-	81	130	64.5	63	13	335
YZ-65-5V50	65	112.5	136.5	16	87	124.5	99.5	140	64.5	76.5	13	445
YZ-65-5V65	65	130	154	179.5	104.5	-	101.5	140	84.5	76.5	13	460
YZ-80-5V50	80	120.5	146.5	185.5	81.5	133.5	118	190	64.5	78	13	635
YZ-80-5V65	80	137.5	163.5	202.5	98.5	150.5	118	190	84.5	78	15	770
YZ-80-5V80	80	141	183.5	222.5	118.5	-	120	190	99.5	78	15	825

Centrador de camisa Mod. TR-CG

Suministrado con:
1 Aro centrador

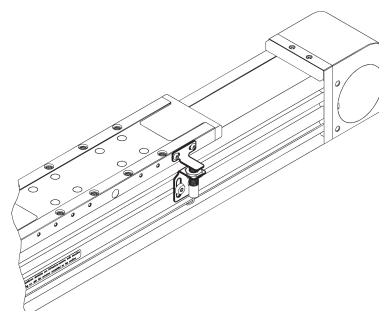
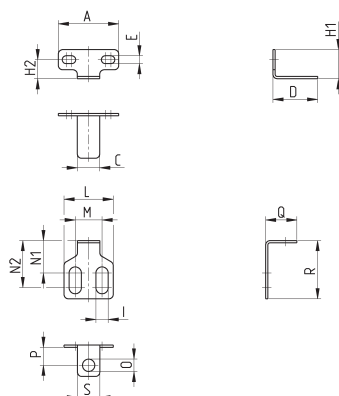


Mod.	M (h8)	N	P
TR-CG-04	Ø4	Ø2.6	2.5
TR-CG-05	Ø5	Ø3.1	3
TR-CG-06	Ø6	Ø4.1	4
TR-CG-08	Ø8	Ø5.1	5
TR-CG-10	Ø10	Ø6.1	6
TR-CG-12	Ø12	Ø8.1	6

Kit para fijar el sensor inductivo

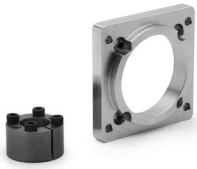


El kit incluye:
1x perno de sensor
2x tornillos para fijar el sensor
1x placa de soporte del sensor
2x tornillos para conectar la placa de soporte del sensor
2x tuercas para la ranura

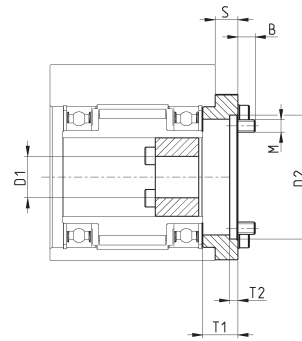
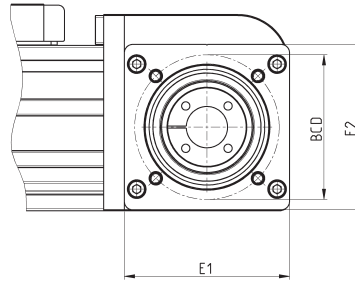


Mod.	Tamaño	A	C	D	E	H1	H2	I	L	M	N1	N2	Ø	P	Q	R	S	Peso (g)
SIS-M5-50/65	50-65	27	10	20	3.5	13	8.5	5.5	22	12	14.5	21	5.5	8	14	26	10	10
SIS-M8-65	65	27	10	20	3.5	13	8.5	5.5	25	15	10.5	24	8.5	10	18.5	30	15	10
SIS-M5-80	80	45	15	20	4.5	16	10.5	5.5	22	12	14.5	21	5.5	8	14	26	10	15
SIS-M8-80	80	45	15	20	4.5	16	10.5	5.5	25	15	10.5	24	8.5	10	18.5	30	15	15

Kit para conectar la caja de reducción



El kit incluye:
 1x brida de conexión
 4x tornillos + 4x arandelas de seguridad para conectar la brida
 1 juego de fijación
 4x tornillos + 4x arandelas de seguridad para conectar la caja de reducción

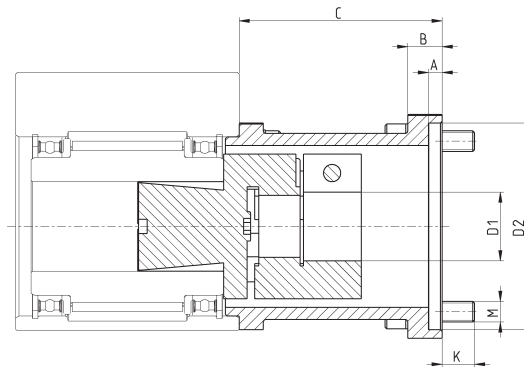
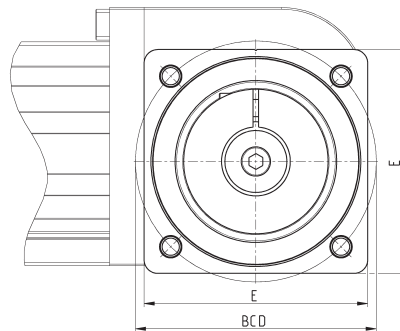


Mod.	Tamaño		E1	E2	S	$\varnothing D1$	$\varnothing D2^{(17)}$	T1	T2			Peso (g)
FR-5E-50	50	GB-040	48	43	6	10	26	10	10	4	5.5	85
FR-5E-65	65	GB-060	63	60	7	14	40	11	11	5	7.4	140
FR-5E-80	80	GB-080	80	80	11	20	60	17	4	6	8.4	325

Kit para conectar la caja de reducción - serie mejorada



El kit incluye:
 1x brida de conexión
 4x tornillos + 4x arandelas de seguridad para conectar la brida
 1x acoplamiento de expansión
 4x tornillos + 4x arandelas de seguridad para conectar la caja de reducción

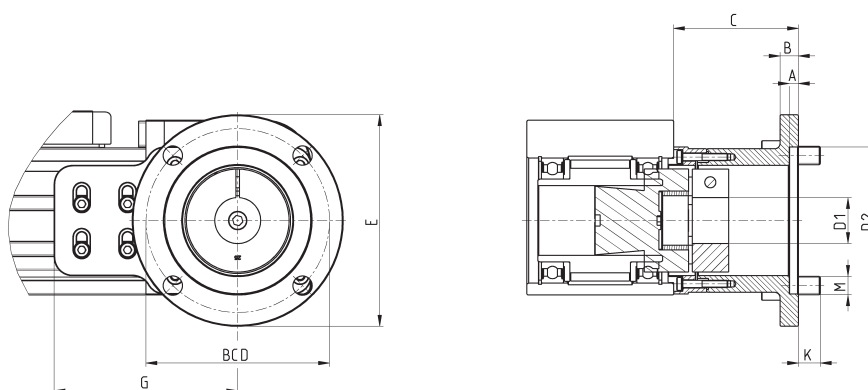


DIMENSIONES												
Mod.	Tamaño		$\varnothing D1$	$\varnothing D2^{(17)}$	A	BCD	B	C	E	M	K	Peso (g)
FRH-5E-50	50	GB-060	14	40	4	52	8	51	50	5	7.4	170
FRH-5E-65	65	GB-080	20	60	4	70	10	59	65	6	9.4	530

Kit para conectar la caja de reducción - serie mejorada

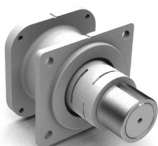


El kit incluye:
 1x brida de conexión
 4x tornillos + 4x arandelas de seguridad para conectar la brida
 1x acoplamiento de expansión
 4x tornillos + 4x arandelas de seguridad para conectar la caja de reducción

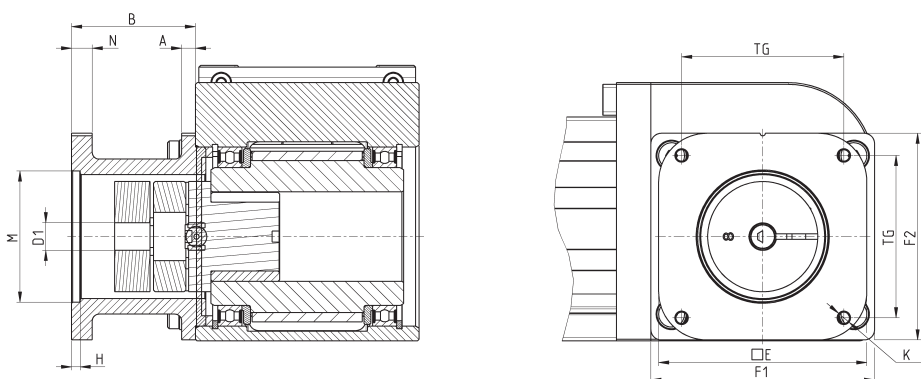


Mod.			$\varnothing_{D1}^{(H7)}$	\varnothing_{D2}	A	BCD	B	C	\varnothing_E	K	G	
FRH-5E-80	80	GB-120	20	80	5	100	10	68	115	12	100	1000

Kit para la conexión directa del motor de paso a paso



El kit incluye:
 1x brida de conexión MTS-24
 4x tornillos + 4x arandelas de seguridad
 1x acoplamiento Mod. COS
 1x buje (no presente en FS-5E-50-0024)



Mod.	Tamaño	Motor	\varnothing_{D1}	A	B	F1	F2	E	TG	K	\varnothing_M	H	N	Peso (g)
FS-5E-50-0024	50	MTS-24-...	8	4	37	47	45	60.5	47.1	M4	38.1	2.5	2.5	125
FS-5E-65-0024	65	MTS-24-...	8	4	36	65	60	60.5	47.1	M4	38.1	2.5	2.5	200

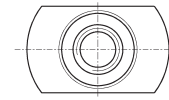
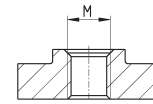
Tuerca ranura para sensor CSH

Material: acero



Suministrado con:
2x tuercas

Mod.	Tamaño	M
PCV-5E-CS-M3	50 - 65 - 80	M3
PCV-5E-CS-M4	50 - 65 - 80	M4



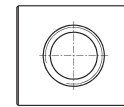
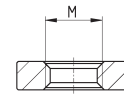
Tuerca ranura 6 - tipo rectangular

Material: acero



Suministrado con:
2x tuercas

Mod.	Tamaño	M
PCV-5E-C6-M4Q	50 - 65	M4



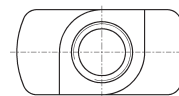
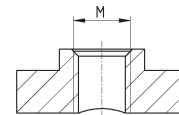
Tuerca ranura 6 para inserción frontal

Material: acero



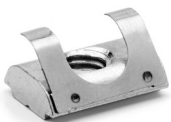
Suministrado con:
2x tuercas

Mod.	Tamaño	M
PCV-5E-C6-M4R	50 - 65	M4



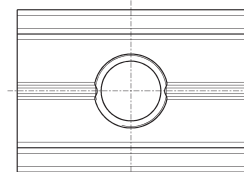
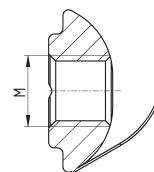
Tuerca ranura 8 con plano flexible

Material: acero



Suministrado con:
2x tuercas

Mod.	Tamaño	M
PCV-5E-C8-M5	80	M5
PCV-5E-C8-M6	80	M6



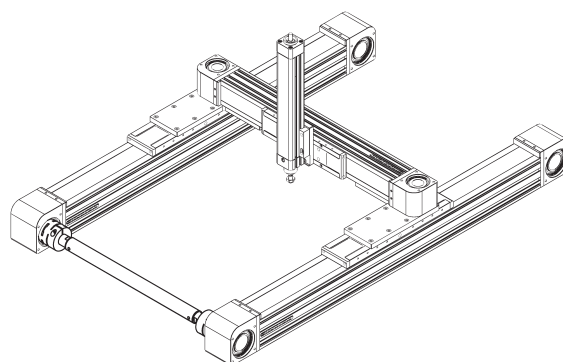
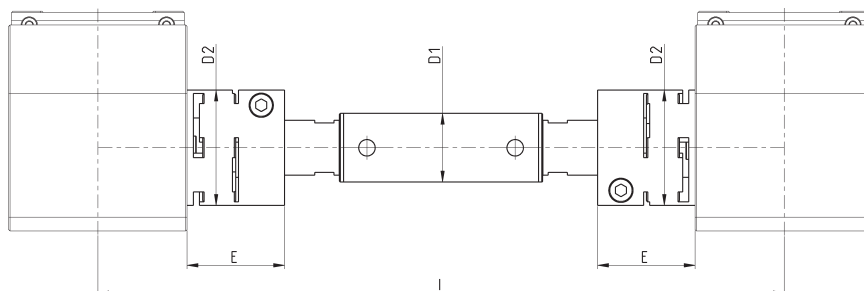
Kit de conexión en paralelo



El kit incluye:
1x eje paralelo
2x acoplamientos de expansión

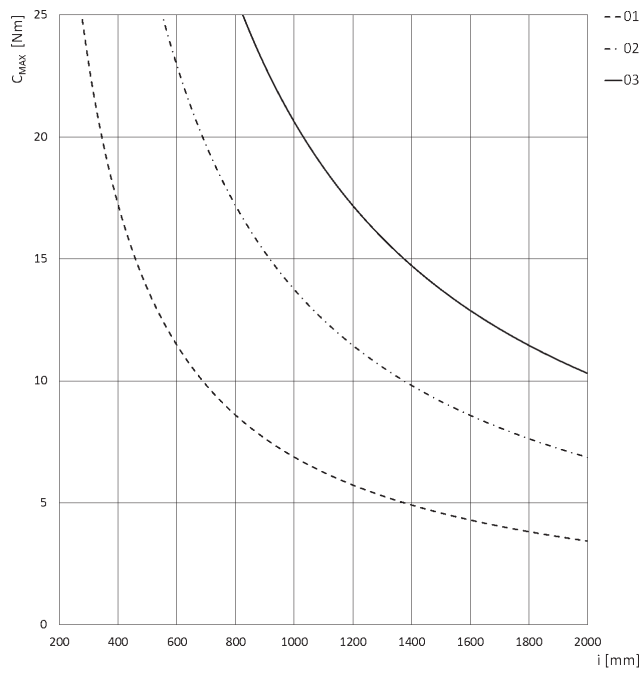
EJEMPLO:

PS-5E-1400 corresponde a una conexión en paralelo para ejes posicionados entre guías axis $l = 1400\text{mm}$



Mod.	Tamaño	l min	l max	$\varnothing D1$	$\varnothing D2$	E	Torque de transmisión
PS-5E-50-0000	50	200	2000	22	32	26	ver gráfico
PS-5E-65-0000	65	250	2000	25	42	35.5	ver gráfico
PS-5E-80-0000	80	300	2000	30	56	40	ver gráfico

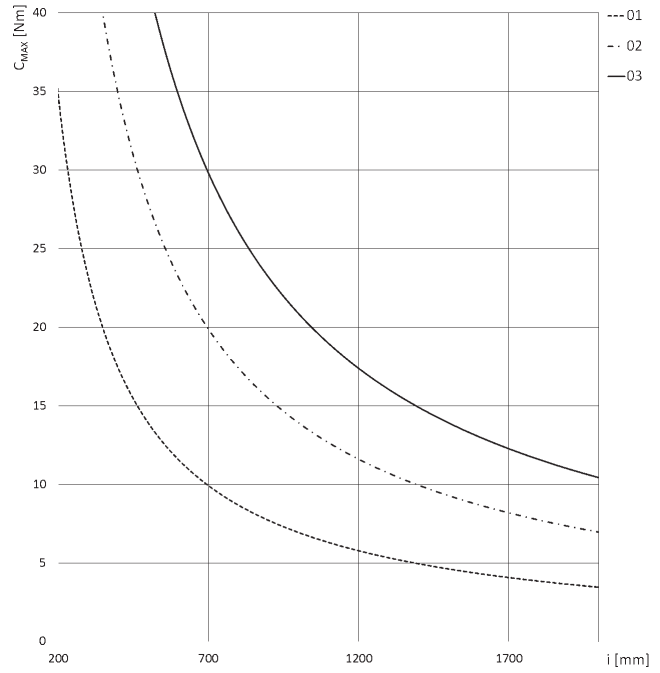
INTERAXIS DE ACUERDO AL TORQUE MÁXIMO ADMISIBLE



Tamaño 50x50

C_{max}= torque máx. aplicable
i = interaxis entre los ejes 5E

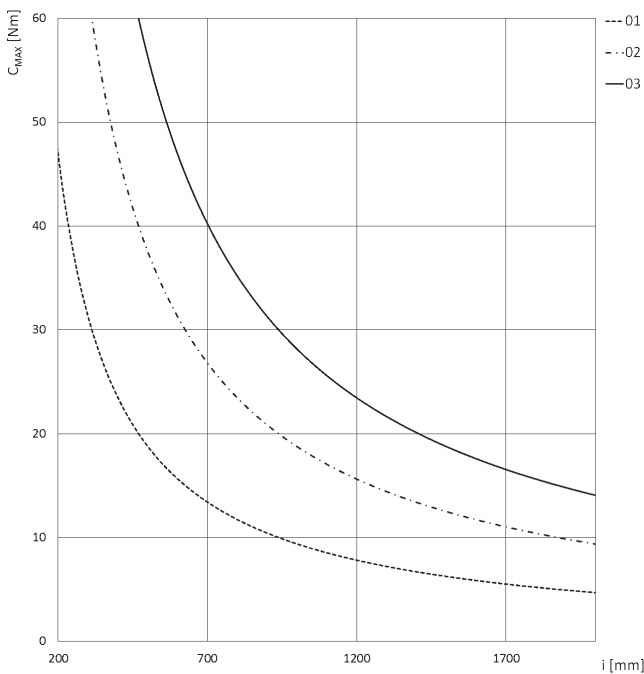
- 01 = error de seguimiento 0,1 mm
- 02 = error de seguimiento 0,2 mm
- 03 = error de seguimiento 0,3 mm



Tamaño 65x65

C_{max}= torque máx. aplicable
i = interaxis entre los ejes 5E

- 01 = error de seguimiento 0,1 mm
- 02 = error de seguimiento 0,2 mm
- 03 = error de seguimiento 0,3 mm



Tamaño 80x80

C_{max}= torque máx. aplicable
i = interaxis entre los ejes 5E

- 01 = error de seguimiento 0,1 mm
- 02 = error de seguimiento 0,2 mm
- 03 = error de seguimiento 0,3 mm

Ejes electromecánicos Serie 5V

Tamaños 50, 65, 80

EJES ELECTROMECÁNICOS SERIE 5V



- » Altas dinámicas
- » Fácil de integrar en sistemas x-y-z
- » Carreras hasta 1500 mm.
- » Versión con amortiguadores integrados

El eje electromecánico vertical 5V representa la solución ideal para aplicaciones que requieren desplazamientos verticales como, por ejemplo, sistemas de recogida y colocación, dispensación, carga / descarga (moldeo por inyección de plástico, ensamblaje, mecanizado) o paletizadores. Disponible en tres tamaños, 50, 65 y 80, se puede utilizar como eje vertical de un sistema de pórtico x, y, z o voladizo en aplicaciones que requieren mover cargas para movimientos largos rápidamente y así optimizar el tiempo de ciclo de la máquina.

Los nuevos ejes de la serie 5V son actuadores lineales mecánicos con correa dentada. Gracias a un sistema específico de poleas con configuración omega, estos ejes permiten reducir al mínimo la inercia del sistema. Además, la presencia de uno o más guías de bolas recirculantes (versión HS) así como un perfil cuadrado especial autoportante proporcionan una gran rigidez y resistencia a cargas dinámicas, asegurando un desplazamiento preciso y rápido de cargas pesadas.

DATO GENERALES

Construcción	eje electromecánico con correa dentada
Diseño	perfil abierto con placa de protección
Operación	actuador de multiposición lineal
Tamaños	50, 65, 80
Carreras	50 ÷ 4000 mm para tamaño 50; 50 ÷ 6000 mm para tamaños 65 y 80
Tipo de guía	interna, con bolas recirculantes (tipo jaula)
Fijación	por medio de accesorios
Montaje del motor	a ambos lados
Temperatura en funcionamiento	-10°C ÷ +50°C
Temperatura de almacenamiento	-20°C ÷ +80°C
Clase de protección	IP 40
Lubricación	lubricación centralizada mediante canales internos
Repetibilidad	± 0,05 mm
Ciclo de trabajo	100%
Uso con sensor externo	Interruptores magnéticos CSH y CST mediante accesorios Mod. SMS

EJEMPLO DE CODIFICACIÓN

5V	S	050	TBL	0200	A	S	1
5V	SERIE						
S	PERFIL: S = sección cuadrada						
050	TAMAÑO: 050 = 50x50 mm 065 = 65x65 mm 080 = 80x80 mm						
TBL	TRANSMISIÓN: TBL = correa dentada						
0200	CARRERA [C]: 0050 ÷ 4000 mm para tamaño 050 0050 ÷ 6000 mm para tamaños 065 y 080						
A	VERSIÓN: A = estándar						
S	TIPO DE CARRO: S = estándar						
	TIPO DE CABEZAL: = estándar SA= amortiguador integrado						

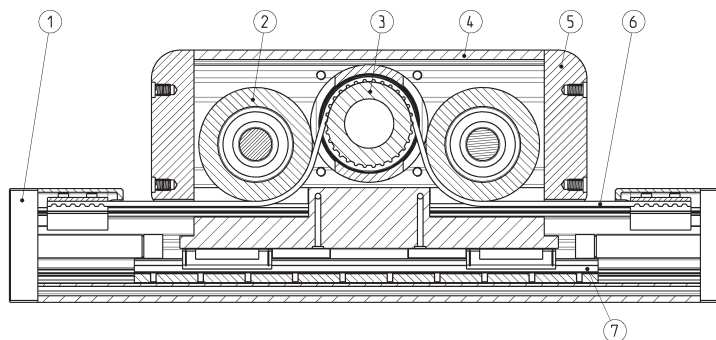
EJES ELECTROMECAÑICOS SERIE 5V

CARACTERÍSTICAS MECÁNICAS

^(A) El valor se refiere a una distancia cubierta de 2000 Km con un sistema totalmente soportado.

	Unidad de medida	Tamaño 50	Tamaño 65	Tamaño 80
Version		A	A	A
Tipo de carro		S	S	S
Número de bloques RDS	pcs	2	2	2
Carga dinámica de bloques RDS (C)	N	11640	28400	44600
Carga máxima admisible (C _{max} z) (C _{max} V)	N	3100 ^(A)	8300 ^(A)	13100 ^(A)
Momento máximo admisible (M _{max} X)	Nm	22.44	96.00	216.60
Momento máximo admisible (M _{max} V) (M _{max} z)	Nm	45.30	269.40	525.00
Máxima velocidad lineal mecánica (V _{max})	m/s	3	3	3
Máxima aceleración lineal mecánica (a _{max})	m/s ²	30	30	30
PROFILE				
GUÍA DE BOLAS RECIRCULANTES TIPO JAULA				
Momento de inercia I _y	mm ⁴	1.89 · 10 ⁵	4.94 · 10 ⁵	1.23 · 10 ⁶
Momento de inercia I _z	mm ⁴	2.48 · 10 ⁵	6.97 · 10 ⁵	1.68 · 10 ⁶
CORREA DENTADA				
Tipo		25 AT 5 HP	40 AT 5 HP	45 AT 10 HP
Paso	mm	5	5	10
Carga máxima	N	See the diagram	See the diagram	See the diagram
POLEA				
Diámetro de la polea primitiva	mm	47.75	57.30	76.39
Número de dientes	z	30	36	24
Movimiento lineal por correa	mm/round	150	180	240

MATERIALES SERIE 5V



COMPONENTES	MATERIALES
1. Tapa de extremo	Aleación de aluminio
2. Idler	Aleación de aluminio
2. Polea	Acero
4. Cuerpo omega	Aleación de aluminio
5. Cubierta	Aleación de aluminio
7. Correa dentada	PU + Acero
8. Guía de bolillas recirculantes	Acero

COMO CALCULAR LA VIDA DEL EJE 5V

Para el correcto dimensionamiento del eje 5V, utilizado individualmente o en un sistema cartesiano con varios ejes, es necesario considerar algunos hechos, tanto estáticos como dinámicos. Entre estos, los mas importantes se describen en las siguientes paginas.

CALCULO DE VIDA [km]

$$L_{eq} = \left(\frac{C_{ma}}{C_{eq} \cdot f_w} \right)^3 \cdot 2000$$

Leq = vida del eje 5E

Cma = carga máxima admisible

Ceq = carga equivalente (N)

fw = coeficiente de seguridad de acuerdo a las condiciones de trabajo

CALCULO DE LA CARGA EQUIVALENTE

$$C_{eq} = |F_y| + |F_z| + C_{ma} \cdot \left| \frac{M_x}{M_{x,ma}} \right| + C_{ma} \cdot \left| \frac{M_y}{M_{y,ma}} \right| + C_{ma} \cdot \left| \frac{M_z}{M_{z,ma}} \right|$$

Cuando la compresión / tracción y cargas laterales, así como la flexión o los momentos de par actúan en el sistema, es necesario calcular la carga equivalente que actúa sobre el sistema.

Ceq = carga equivalente [N]

Fy = Fuerza actuando en el eje-Y [N]

Fz = Fuerza actuando en el eje-Z [N]

Cma = carga máxima admisible [N]

Mx = Momento a lo largo del eje X [Nm]

My = Momento a lo largo del eje Y [Nm]

Mz = Momento a lo largo del eje Z [Nm]

M(x,ma) = Momento máximo admisible en el eje X [Nm]

M(y,ma) = Momento máximo admisible en el eje Y [Nm]

M(z,ma) = Momento máximo admisible en el eje Z [Nm]

COMO CALCULAR EL PAR MOTOR [Nm]

F_A = Total force acting from outside [N]
 F_E = Force to be applied externally [N]
 g = Gravitational acceleration (9.81 m/s²)
 m_b = Mass of the body to move [kg]
 D_p = Pulley pitch diameter [mm]
 C_{M1} = Driving torque due to external agents [Nm]

J_{TOT} = Momento de inercia de los elementos rotativos [kg · m²]
 $\dot{\omega}$ = aceleración angular [rad / s²]
 a = Aceleración lineal del eje [m / s²]
 C_{M2} = Par motor debido a elementos rotativos [Nm]

F_{TT} = Fuerza requerida para mover los componentes a trasladar [N]
 F_{TF} = Fuerza requerida para mover los componentes a trasladar de longitud fija [N]
 F_{TV} = Fuerza requerida para mover los componentes a trasladar de longitud variable [N]
 m_{c1} = Masa de elementos trasladados con longitud fija [kg]
 K_{TV} = coeficiente de masa de los elementos de traslación longitud variable [kg/mm]
 C_{M3} = par motor debido a los elementos trasladados [Nm]

De acuerdo con el tamaño del eje y las velocidades elegidas, la fuerza que se puede transmitir desde la correa dentada tiene estos límites.

$$C_{TOT} = C_{M1} + C_{M2} + C_{M3}$$

$$F_A = F_E + m_b \cdot (a \pm g)$$

$$C_{M1} = \frac{F_A \cdot D_P}{2}$$

$$\dot{\omega} = \frac{2 \cdot a}{D_P}$$

$$C_{M2} = J_{TOT} \cdot \dot{\omega}$$

$$F_{TT} = F_{TF} + F_{TV}$$

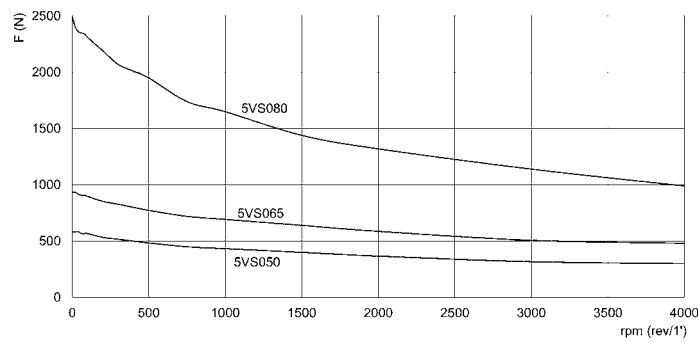
$$F_{TF} = m_{c1} \cdot (a \pm g)$$

$$F_{TV} = K_{TV} \cdot C \cdot (a \pm g)$$

$$C_{M3} = \frac{F_{TT} \cdot D_P}{2}$$

FUERZA TRANSMISIBLE

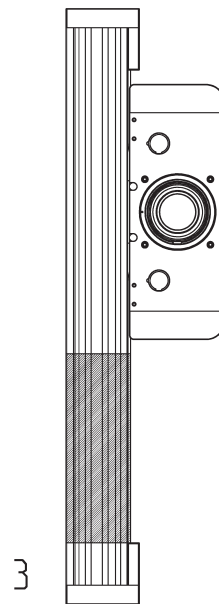
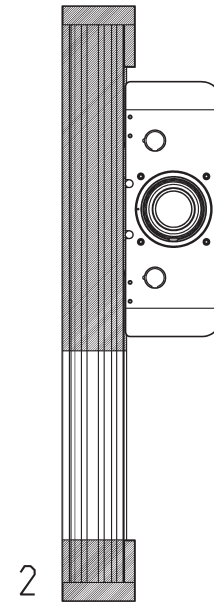
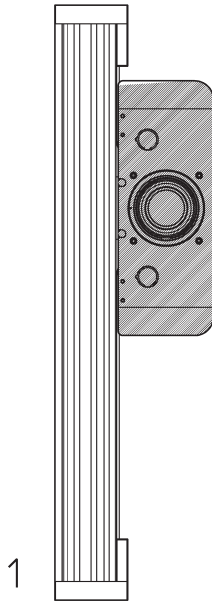
La fuerza que se puede transmitir desde la correa dentada depende del tamaño del eje y de las velocidades elegidas.



DISTINCIÓN DE PESO

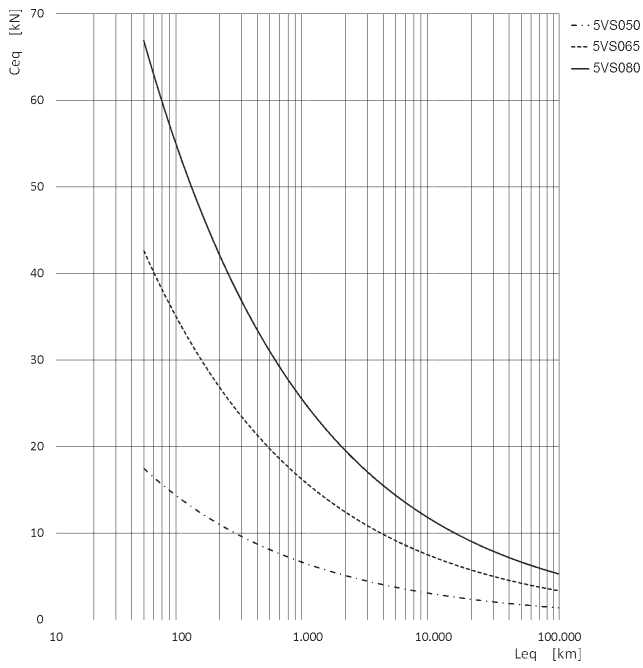
EJES ELECTROMECÁNICOS SERIE 5V

- 1 = masa fija Mf
 2 = masa móvil con carrera cero mc1
 3 = masa móvil que varía según la carrera Ktv



	mc1 [Kg]	Ktv [Kg/m]	Mf [Kg]	
50	1.49	3.15	3.37	4.86
65	2.67	5.13	6.14	8.81
80	6.43	8.3	12.16	18.59

VIDA DEL EJE DE LA SERIE 5E SEGÚN LA CARGA EQUIVALENTE



Curvas calculadas con fw = 1

Ceq = Carga equivalente aplicada en el eje [kN]
 Leq = Vida del eje [km]

CARGA EQUIVALENTE

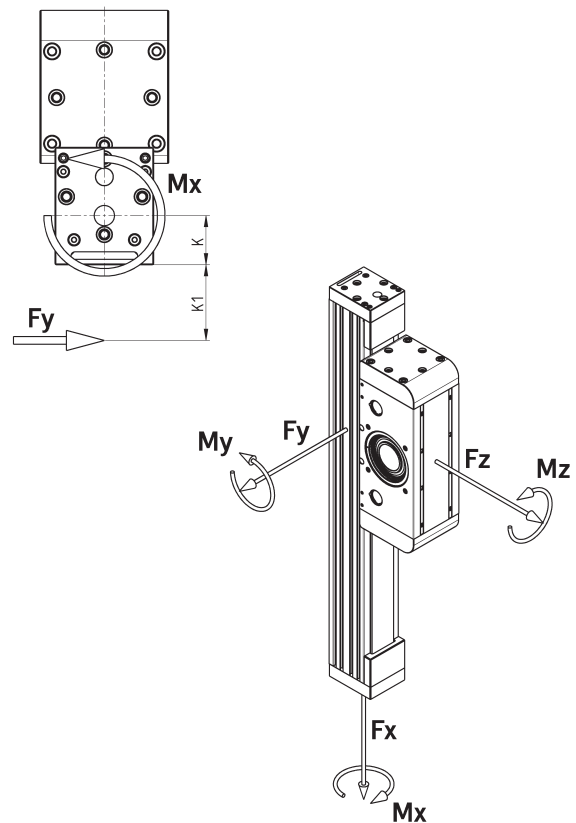
Para determinar el momento que actúa sobre el eje x, Mx, de una manera precisa, aplicar la fórmula:

$$Mx = Fy * (K + K1)$$

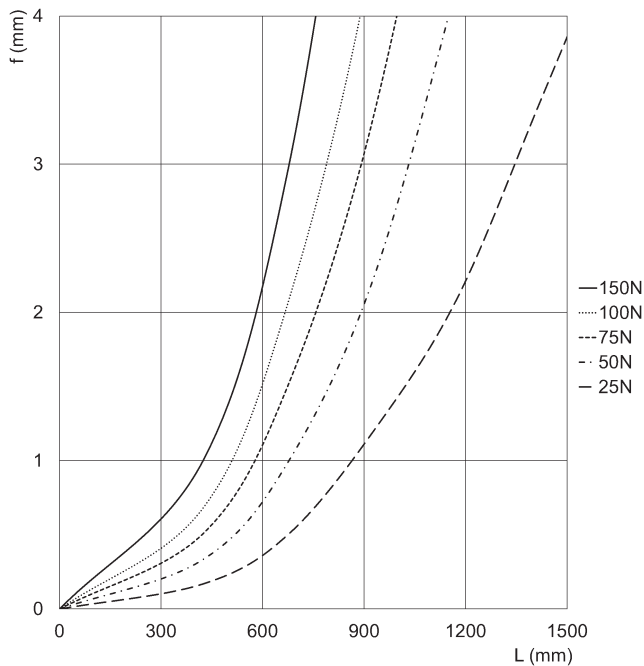
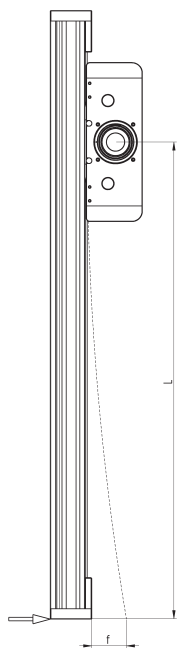
Dónde:

Mx - Momento en el eje X [Nm]
 Fy - Fuerza que actúa en el eje Y [N] K - distancia fija para el eje 5E [mm] K1 - brazo de aplicación [mm]

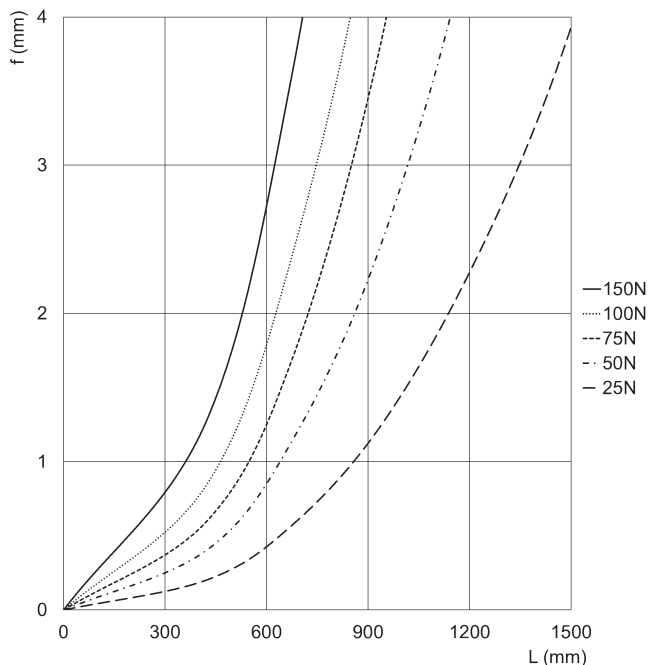
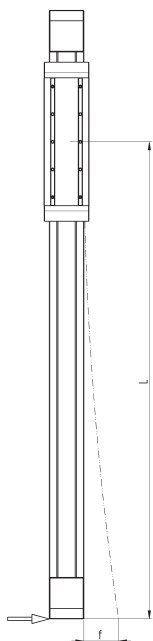
NOTA: a continuación, los valores "K" para los tres tamaños
 - K = 21 mm (5VS050)
 - K = 28 mm (5VS065)
 - K = 36 mm (5VS080)



FLECHA 5VS050

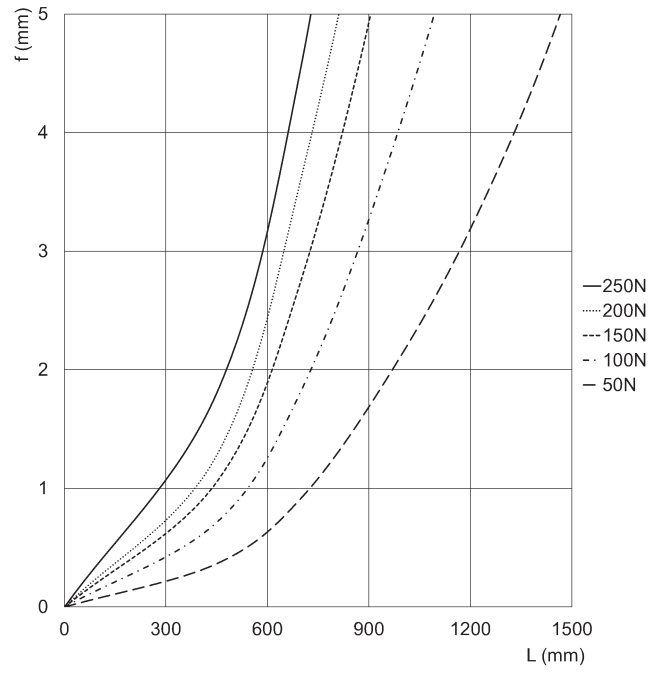
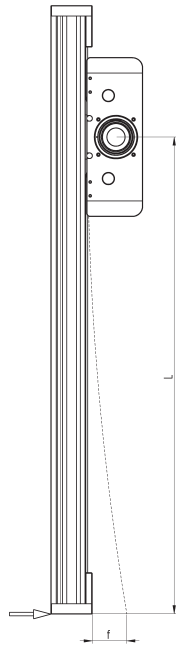


f = Flecha generada [mm] L = longitud del brazo [mm]

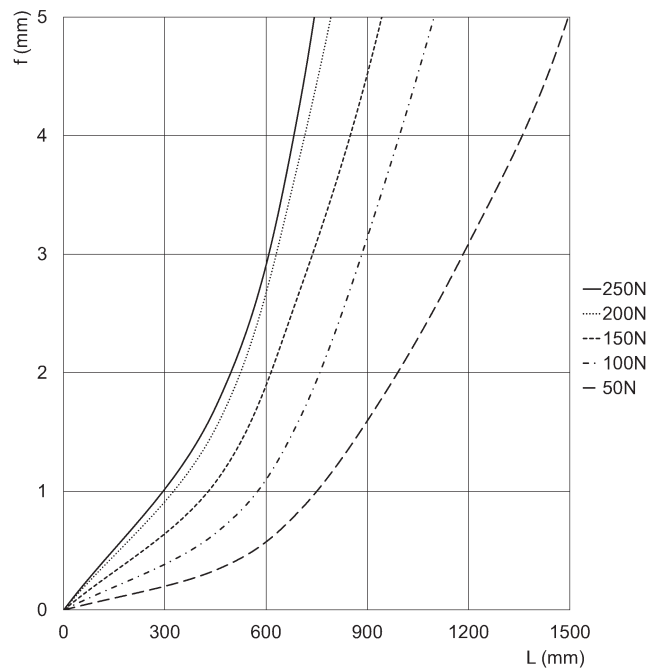
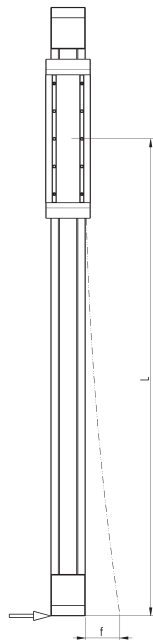


f = Flecha generada [mm]
L = longitud del brazo [mm]

FLECHA 5VS065



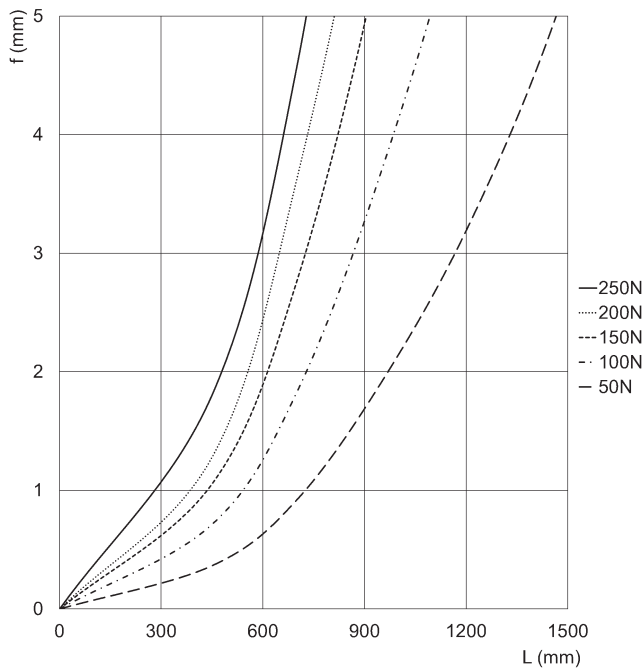
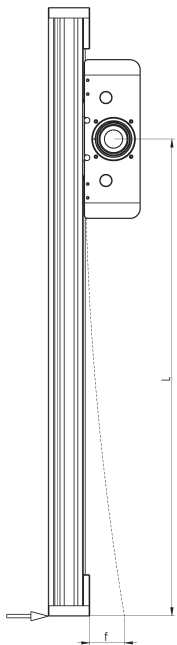
f = Flecha generada [mm]
L = longitud del brazo [mm]



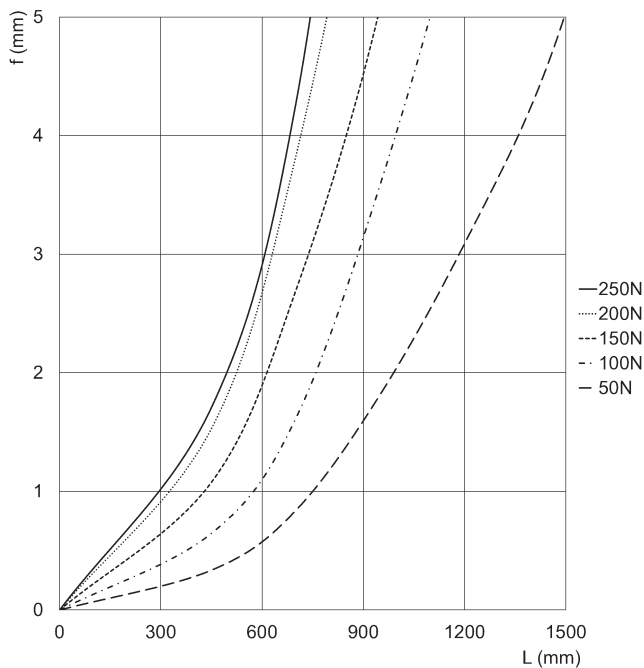
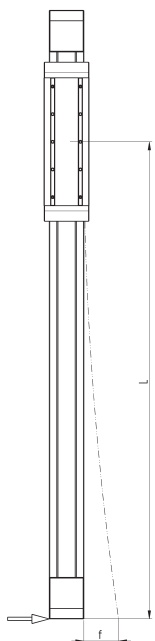
f = Flecha generada [mm]
L = longitud del brazo [mm]

FLECHA 5VS080

EJES ELECTROMECAÑICOS SERIE 5V

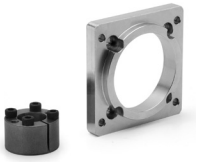


f = Flecha generada [mm]
L = longitud del brazo [mm]

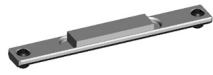


f = Flecha generada [mm]
L = longitud del brazo [mm]

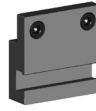
ACCESORIOS PARA LA SERIE 5V



Kit para conectar la caja de cambios



Kit de imán Mod. SMS-5V-U



Kit de soporte del sensor Mod. SMS-5V



Anillo de centrado Mod. TR-CG



Brida de conexión 5E/5V



Todos los accesorios se suministran por separado del eje.

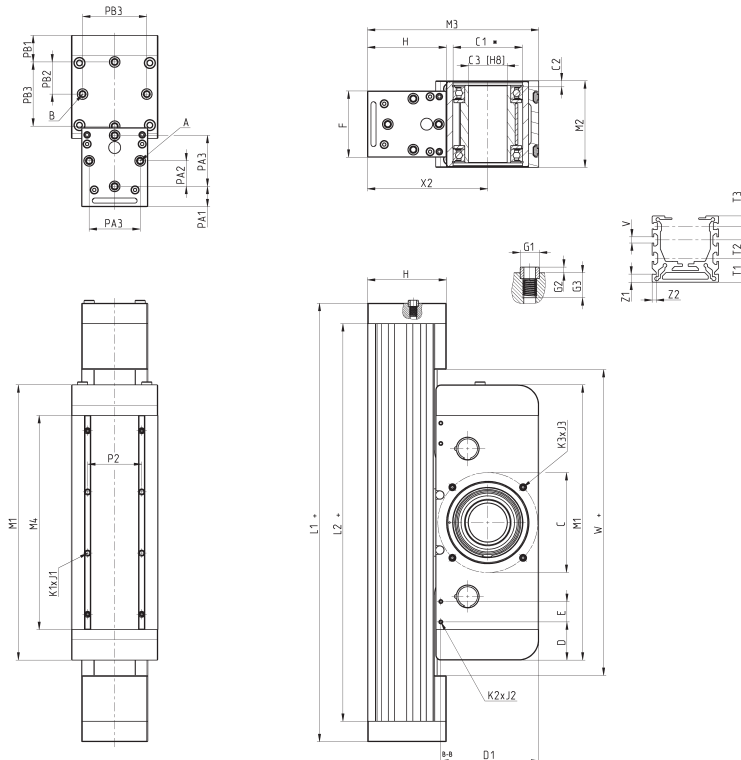
Junto con el eje, se suministra un kit que contiene:

- cubiertas para cerrar los agujeros en los cabezales
- bujes de centrado para el carro
- racores para engrasar

Eje electromecánico Mod. 5V...AS1



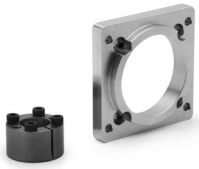
+ = añadir la carrera



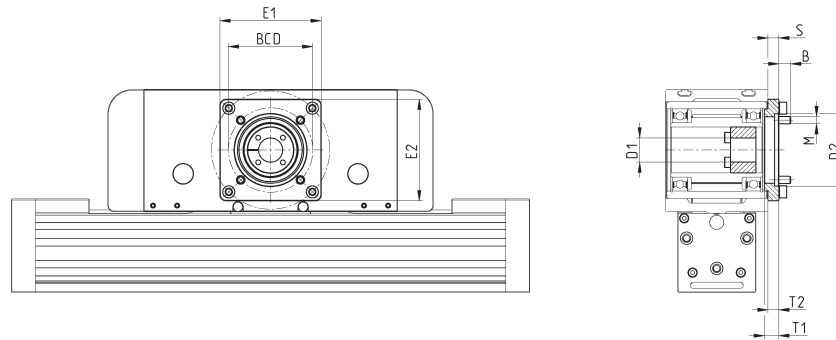
Tamaño	A	B	C	C1	C2	C3 ^(H8)	D	E	F	H	L1	L2	M1	M2	M3	M4	P1	PA1	PA2	PA3	PB1	PB2	PB3	X2	W+	K1xJ1	K2xJ2	K3xJ3	Z1	Z2	V	T1	T2	T3	G1 ^(H8)	G2	G3
50	M5x7.5	M5x7.5	72	52	4.5	26	30	20	50	60	380	350	230	65	133	185	40	14.5	20	40	21	25	50	94.3	260	M4x4.7	M3x6	M5x7.5	8	4	6	20	-	10	8	3	9.5
65	M6x9	M6x9	98	68	4.5	38	37.5	20	65	77.5	430	390	270	85	168	210	60	20	25	50	26	31.5	63	118	300	M5x4.7	M3x6	M6x10	8	4	6	23.5	18	10	10	3	12
80	M8x12	M8x12	133	80	5	47	37.5	20	80	97.5	635	585	365	100	205	305	60	24	32.5	65	37	35	70	144	395	M6x5	M3x6	M8x18	8	4	8	25	25	10	12	3	15

Tamaño	PESO CARRERA CERO [kg]	PESO CARRERA POR METRO [kg/m]
50	4.86	3.15
65	8.81	5.13
80	18.59	8.3

Kit para conectar la caja de reducción

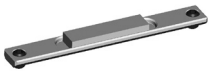


El kit incluye:
 1x brida de conexión
 4x tornillos + 4x arandelas de seguridad para conectar la brida
 1 juego de fijación
 4x tornillos + 4x arandelas de seguridad para conectar la caja de reducción

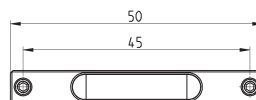


Mod.	Tamaño	Engranajes	E1	E2	S	BCD	$\varnothing D1$	$\varnothing D2^{(17)}$	T1	T2	M	B	Peso (g)
FR-5V-50	50	GB-060	65	65	6	52	14	40	10	-	5	7.9	130
FR-5V-65	65	GB-080	84	84	9	70	20	60	12	3.5	6	9.8	300
FR-5V-80	80	GB-120	115	115	13	100	25	80	18	4.5	10	15.8	620

Kit de imán Mod. SMS-5V-U



Se suministra con: 1x placa
 1x imán
 2 x tornillos de bloqueo

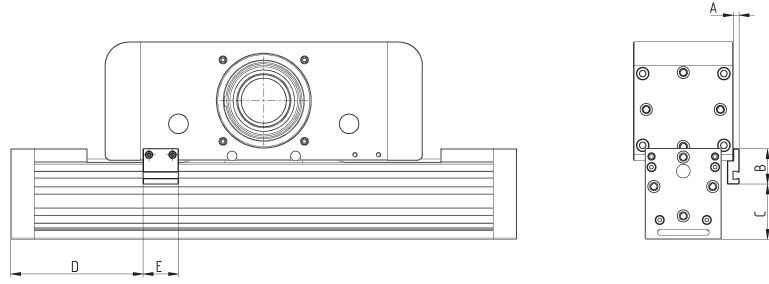


Mod.
 SMS-5V-U

Kit de soporte del sensor Mod. SMS-5V



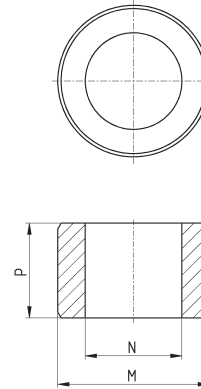
Se suministra con:
1x placa
2x tornillos



Mod.	Tamaño	A	B	C	D	E
SMS-5V-50	50	7.5	30	32	100	30
SMS-5V-65/80	65	5	30	47	112.5	30
SMS-5V-65/80	80	5	30	63	167.5	30

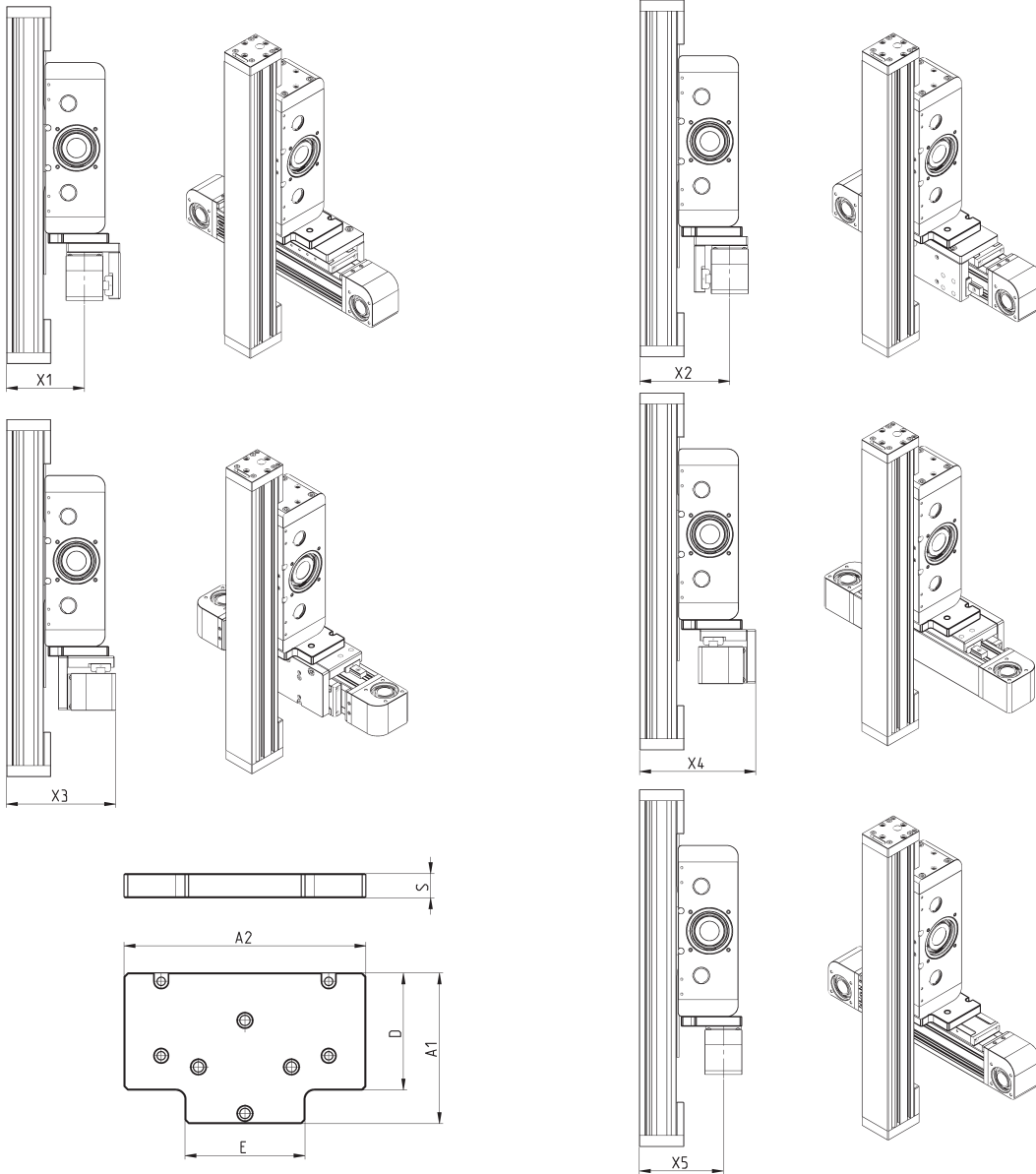
Centrador de camisa Mod. TR-CG

Suministrado con:
2 x anillos de centrado en acero



Mod.	M (h8)	N	P
TR-CG-04	Ø4	Ø2.6	2.5
TR-CG-05	Ø5	Ø3.1	3
TR-CG-06	Ø6	Ø4.1	4
TR-CG-08	Ø8	Ø5.1	5
TR-CG-10	Ø10	Ø6.1	6
TR-CG-12	Ø12	Ø8.1	6

Brida de conexión 5E/5V



Mod.	Tamaño	X1	X2	X3	X4	X5	A1	A2	E	D	S	Peso (g)
YZ-50-5V50	50	105	121	147	156	-	81	130	64.5	63	13	335
YZ-65-5V50	65	112.5	136.5	162	179	124.5	99.5	140	64.5	76.5	13	445
YZ-65-5V65	65	130	154	179.5	196.5	-	101.5	140	84.5	76.5	13	460
YZ-80-5V50	80	120.5	146.5	185.5	196.5	133.5	118	190	64.5	78	13	635
YZ-80-5V65	80	157.5	163.5	202.5	213.5	150.5	118	190	84.5	78	15	770
YZ-80-5V80	80	141	183.5	222.5	233.5	-	120	190	99.5	78	15	825

Drives para el control del accionamiento eléctrico Serie DRWB

Drives para servomotores, tamaños con potencia de clase 100, 400, 750, 1000 W

DRIVES SERIE DRWB



La nueva serie Camozzi DRWB ha sido diseñada para controlar el movimiento de los Actuadores electromecánicos Camozzi (Serie 5E Y Serie 6E).

Los servodrive DRWB, compactos y especialmente optimizados para los servomotores Camozzi, son totalmente digitales y están disponibles en las clases de potencia de 100, 400, 750, 1000 W. Equipados con el modo vectorial y la función de autoseiteo y compensación de vibraciones, se hacen de manera que se puedan realizar las modificaciones fácilmente.

Tienen pantalla incorporada alfanumérica de dos líneas con 4 teclas de control en el servodrive. Una interfaz digital de pulsos permite el control de la dirección, la posición, la velocidad y el torque.

Es posible controlar los drives con señales analógicas.

- » Drives completamente digitales
- » Función de PLC programable con el Software de configuración QSet de Camozzi
- » Control de velocidad, posición y torque (torque solo para la Serie DRWB)
- » 64 posiciones programables a través del QSet
- » Auto-compensación de errores

CARACTERÍSTICAS GENERALES

Mod. DRWB-W01-2-D-E-A, DRWB-W04-2-D-E-A, DRWB-W07-2-D-E-A, DRWB-W10-2-D-E-A	
Potencia	100 W (Mod. DRWB-W01-2-D-E-A) 400 W (Mod. DRWB-W04-2-D-E-A) 750 W (Mod. DRWB-W07-2-D-E-A)
Suministro eléctrico	200 ÷ 240 V AC (± 10%) monofásico o trifásico 50 ÷ 60 Hz (± 5%)
Número de fases	1
Corriente máxima	1.5 A (Mod. DRWB-W01-2-D-E-A) 4.1 A (Mod. DRWB-W04-2-D-E-A) 7.5 A (Mod. DRWB-W07-2-D-E-A)
Alimentación circuito lógico	200 ÷ 240 V AC (± 10 %) 50 ÷ 60 Hz (± 5 %) monofásico
Corriente máxima circuito lógico	0.5 A max.
CORRIENTE DE SALIDA	
Corriente continua (efectiva)	0.9 A (Mod. DRWB-W01-2-D-E-A) 2.5 A (Mod. DRWB-W04-2-D-E-A) 5.1 A (Mod. DRWB-W07-2-D-E-A)
Corriente pico (efectiva)	2.7 A (Mod. DRWB-W01-2-D-E-A) 7.5 A (Mod. DRWB-W04-2-D-E-A) 15.3 A (Mod. DRWB-W07-2-D-E-A)
Máxima duración del pico de corriente	1 segundo
Tipo de control	IGBT PWM control vectorial
Frecuencia del muestreo del controlador	Corriente, velocidad y posición: 15 kHz
Tipo de motores controlados	servomotores AC
Estado de LED	Rojo: Error Verde: ok
MODOS DE OPERACIÓN	
Interfaz del encoder	Tensión de funcionamiento + 5 VDC ± 5 % @400 mA
Interfaz de comunicación	USB 2.0
Interfaz I/O parametrizable	Entradas digitales [I1..I9], (optoacoplador de extremo unico) Salidas digitales [O1..O4], (optoacoplador) Salida de freno [CN2_BRK], max. 1 A DC
Feedback	Transductor externo Umbral de activación + HV > 370 V DC Umbral de desactivación + HV < 360 V DC Tolerancia ± 5 %
Funciones de monitoreo	Cortocircuito, sobretension (> 390 V DC ± 5 %), tensión mínima (< 60 V DC); error de posición, error del encoder, supervisión de fase del motor, sobretemperatura D2 (IGBT > 90 °C ± 1°C), sobretemperatura motor
Autoseteo	con calculo automático de inercia de masas
VSF (supresión de vibración)	01 Hz ÷ 200 Hz
Otras funciones	Compensación de fricción, compensación de juego de engranajes
Condiciones del ambiente	Temperatura de funcionamiento 0°C ÷ 40°C (Por encima de 55 ° C sólo con aire acondicionado) Temperatura de almacenamiento -20°C ÷ 65°C Humedad del aire 20% ÷ 85% (sin condensación) Altitud operativa < 1.000 m sobre el nivel del mar Vibración 5.88 m/s (10 Hz ÷ 60 Hz) Clase de protección IP20

EJEMPLO DE CODIFICACIÓN

DRWB	-	W01	-	2	-	D	-	E	-	A
-------------	---	------------	---	----------	---	----------	---	----------	---	----------

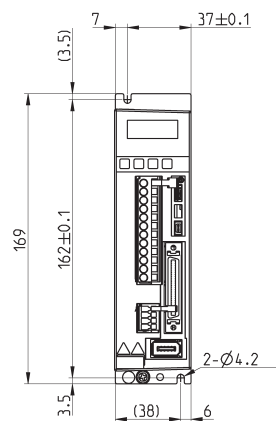
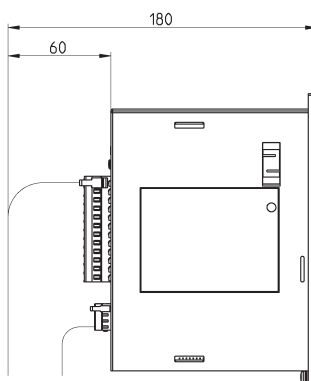
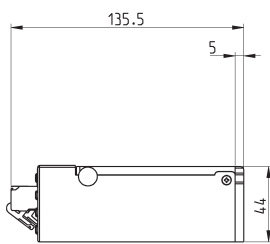
DRWB	SERIE
W01	TAMAÑO W: W01 = 100 W W04 = 400 W W07 = 750 W
2	ALIMENTACIÓN: 2 = 220 V AC
D	COMUNICACIÓN: D = Digital I/O y Analógica
E	FEEDBACK: E = Encoder Incremental 13 bit
A	VERSIONES: A = estándar

DRIVES SERIE DRWB

Drive Mod. DRWB-W01-2-D-E-A



Drive para servomotores Camozzi

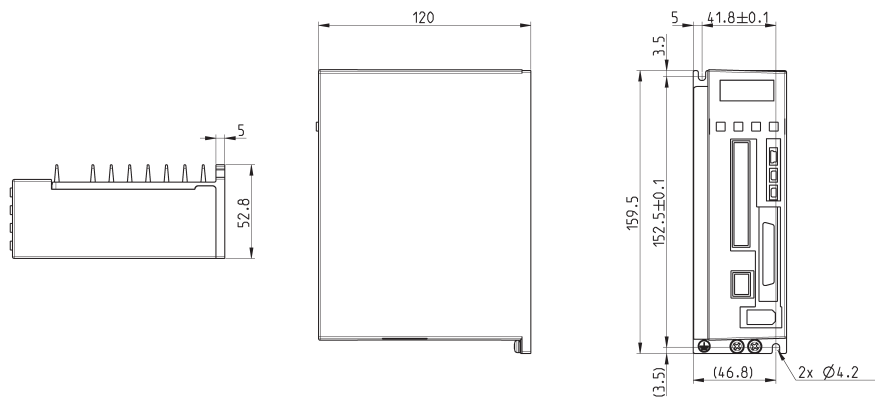


Mod.	Potencia	Alimentación	Encoder
DRWB-W01-2-D-E-A	100 W	230 V AC	13 bit

Drive Mod. DRWB-W04-2-D-E-A



Drive para servomotores Camozzi

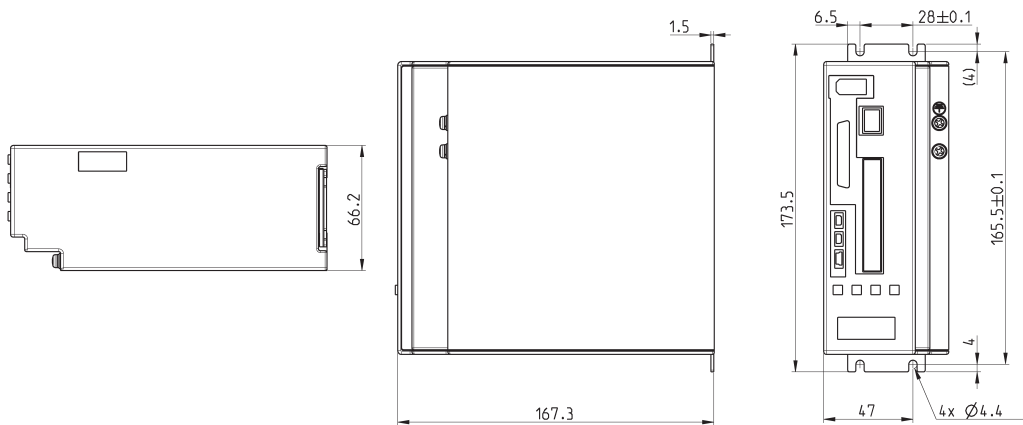


Mod.	Potencia	Alimentación	Encoder
DRWB-W04-2-D-E-A	400 W	230 V AC	13 bit

Drive Mod. DRWB-W07-2-D-E-A y Mod. DRWB-W10-2-D-E-A

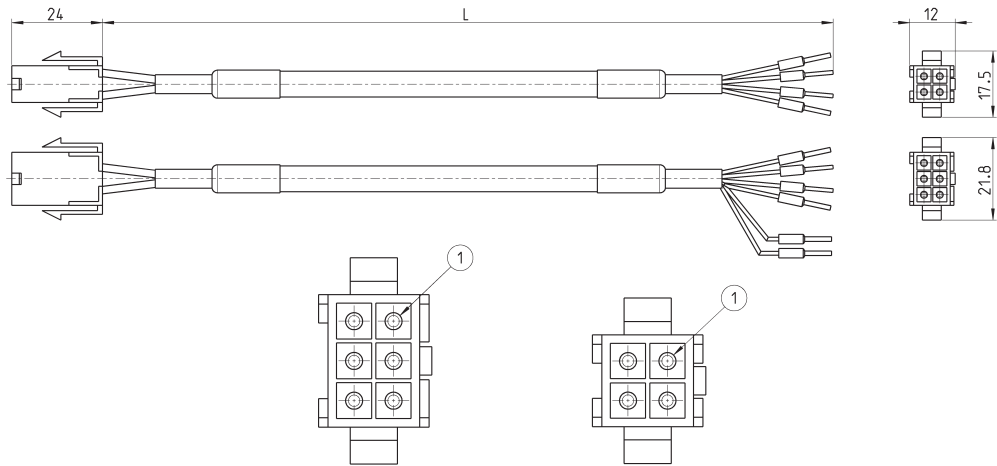


Drive para servomotores Camozzi



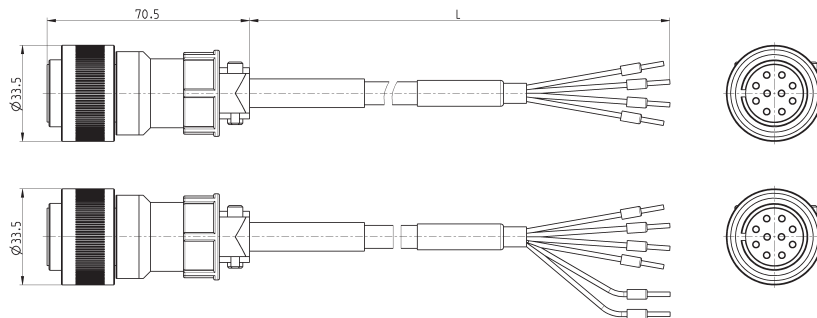
Mod.	Potencia	Alimentación	Encoder
DRWB-W07-2-D-E-A	750 W	230 V AC	13 bit
DRWB-W10-2-D-E-A	1000 W	230 V AC	13 bit

Cables para servomotores (MTB)



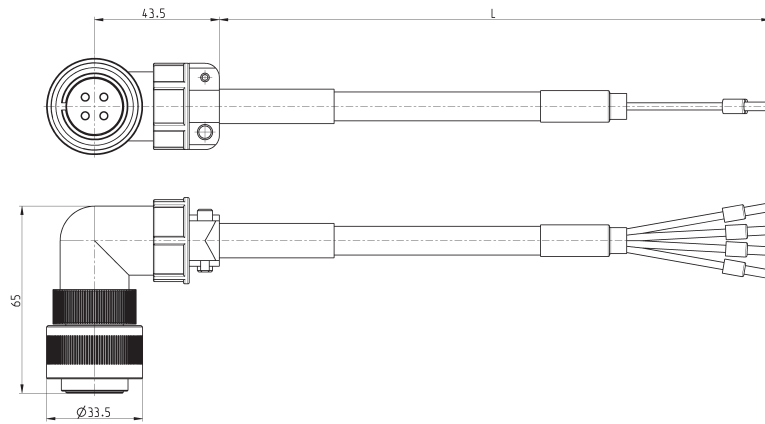
Mod.	Freno	Polos	L = cable (m)
EC-200421-B300	-	4	3
EC-200421-B500	-	4	5
EC-200421-BA00	-	4	10
EC-210621-B300	×	6	3
EC-210621-B500	×	6	5
EC-210621-BA00	×	6	10

Cables para servomotores (MTB)



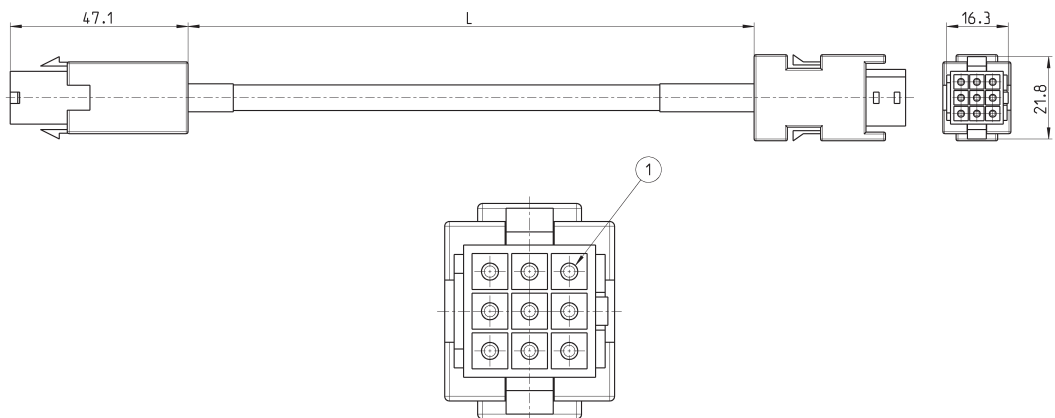
Mod.	Freno	Polos	L = cable (m)
EC-3004P1-B300	-	4	3
EC-3004P1-B500	-	4	5
EC-3004P1-BA00	-	4	10
EC-3106P1-B300	×	6	3
EC-3106P1-B500	×	6	5
EC-3106P1-BA00	×	6	10

Cables para servomotores (MTB)



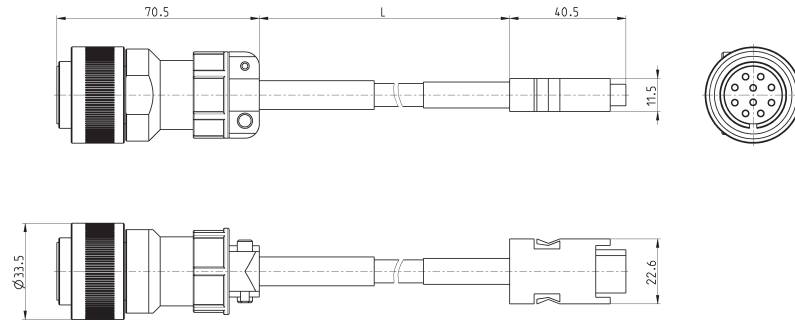
Mod.	Freno	Polos	L = cable (m)
EC-4704P1-B300	-	4	3
EC-4704P1-B500	-	4	5
EC-4704P1-BA00	-	4	10

Cables de conexión encoder para servomotores (MTB)



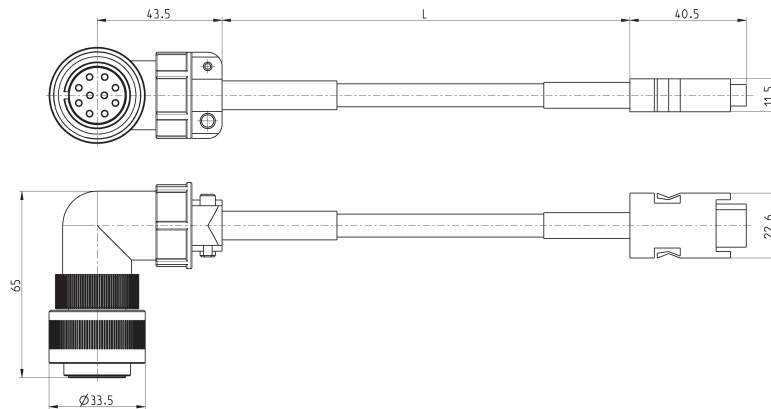
Mod.	Polos	L = cable (m)
EC-220923-B300	9	3
EC-220923-B500	9	5
EC-220923-BA00	9	10

Cables de conexión encoder para servomotores (MTB)



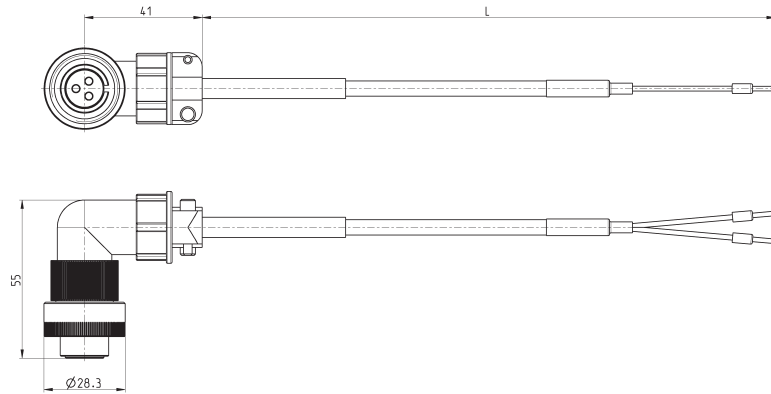
Mod.	Polos	L = cable (m)
EC-3209P3-B300	9	3
EC-3209P3-B500	9	5
EC-3209P3-BA00	9	10

Cables de conexión encoder para servomotores (MTB)



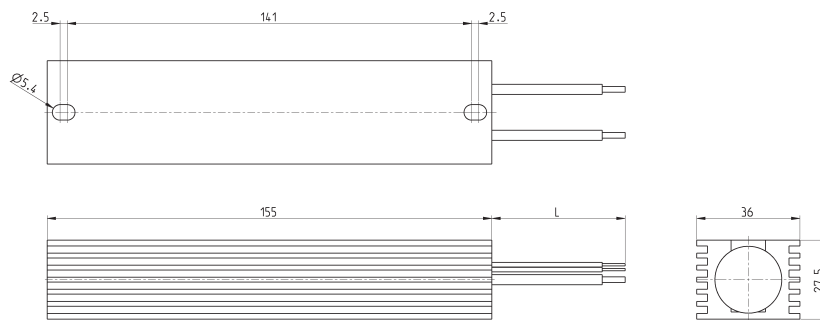
Mod.	Polos	L = cable (m)
EC-4809P3-B300	9	3
EC-4809P3-B500	9	5
EC-4809P3-BA00	9	10

Cables para servomotores (MTB)



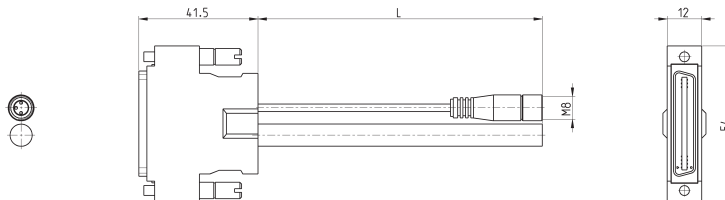
Mod.	Polos	L = cable (m)
EC-4902P1-B300	2	3
EC-4902P1-B500	2	5
EC-4902P1-BA00	2	10

Resistencia de freno para motor Brushless (MTB)



Mod.	300 W
EC-212022	

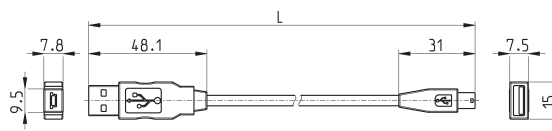
Cables para DRWB drive I/O



Mod.	Polos	L = cable (m)
G14W-1	50	1
G14W-3	50	3
G14W-5	50	5

Cable USB a Mini USB Mod. G11W-G13W-2

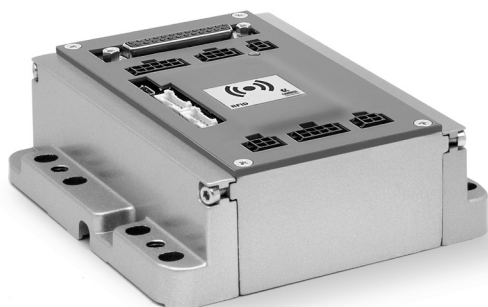
Para la configuración hardware de los productos Camozzi



Mod.	descripción	conexiones	materia para la cubierta externa	lungitud cable "L" (m)
G11W-G13W-2	cable blindado negro 28 AWG	estándar USB - Mini USB	PVC	2

Drives para motores paso a paso Serie DRCS

Drives digitales de talla única con sistema bluetooth y NFC integrado



Los drives Serie DRCS, compactos y optimizados en un único tamaño, han sido especialmente configurados para todos los motores paso a paso de tamaño pequeño y medio Camozzi.

Son capaces de controlar motores paso a paso con 2 fases y alimentación de micro pasos. Pueden calcular la frecuencia de resonancia normal de los motores y optimizar el driving. El uso de la técnica de micro pasos (hasta 1/16 de paso) permite al drive casi replicar una corriente sinusoidal mientras reduce considerablemente la resonancia natural del propio motor.

La disponibilidad de 8 entradas permite la realización de una tabla de 256 comandos, para cada uno de los cuales es posible establecer posición, velocidad, aceleración y desaceleración.

Cada comando puede ser absoluto o relativo. Además, es posible controlar el driving en frecuencia usando los comandos de paso y dirección. La frecuencia define la velocidad, mientras el número de pasos define la posición.

Los drives DRCS están equipados con el protocolo serial CANopen CiA301 y CiA402 mediante los cuales es posible ejecutar comandos para control de movimiento y la integración de la supervisión del estado del drive. Se puede configurar el drive con cable (USB 2.0) o conexión inalámbrica (según las normas Bluetooth; BL-BLE). Gracias a su innovador sistema que aprovecha las ventajas Tecnológicas NFC, es posible extraer datos de producción y estadísticas sobre el uso del drive, y son esenciales para el enfoque de la Industria 4.0.

- » Drive digital completo
- » Función de PLC programable con el software de configuración QSet de Camozzi
- » Feedback por medio de encoder incremental
- » Sistema NFC integrado
- » Autocompensación de errores
- » 256 posiciones programables (control de velocidad y posición)
- » Configuración por cable USB 2.0 y configuración inalámbrica por medio de Protocolo bluetooth BL-BLE
- » Se puede controlar en frecuencia (paso y dirección), I/ O digitales y Protocolo CANopen

DATOS GENERALES

TENSIÓN DE ALIMENTACIÓN	
Lógica	18 ÷ 32 VDC
Potencia	24 ÷ 60 VDC
CORRIENTE	
Corriente	0.1 ÷ 5 A
Corriente de retención	Reducción automática de la corriente de retención con motor en modo de pausa, esta función se puede ajustar según la corriente de retención o su retardo
AMBIENTE	
Temperatura de funcionamiento	0 ÷ 40°C (hasta 55 c con ventilación forzada)
Temperatura de almacenamiento	-20°C ÷ 70°C
Humedad	0 ÷ 90%
Altitud	< 1000 metros
Vibración	1G (10 ÷ 500 Hz)
Protección	Sobretension, mínimo voltaje, sobre temperatura, corto circuito o puesta a tierra del motor
Método de control	4 estados PWM 20kHz
Tipo de amplificación	dobles puentes h, 4 cuadrantes
Encoder de control de posición	100 a 5000 impulsos diferentes/ revolución
I/O DIGITAL	
Señal de control de entrada	12 opto-aislados 24 VDC
Señal de control de salida	6 opto-aislados
Control de impulso de entrada	Paso de entrada y frecuencia dirección máxima 10 kHz
Señal de control de salida	Freno electromecánico máxima corriente 1A
INTERFACE DE COMUNICACIÓN	
USB	USB 2.0
Bluetooth	BL y BLE estándar
RFID	con dispositivos NFC
CANopen	estándar
Emulación de micropasos	Alta resolución mediante micro pasos y una sincronización detallada. Reducción de oscilaciones y de vibraciones de resonancia
Anti Resonancia	Activación del sistema de oscilación para reducir las vibraciones y obtener un movimiento suave, control de velocidad y una reducción del tiempo de oscilación
Estado del led	led verde: listo
Configuración	Digital con el software de configuración QSet de Camozzi
Métodos de control	Entradas digitales Frecuencia CANopen
MEMORIA	
Memoria de retención de datos	Flash
Configuración de memoria de copia de seguridad de datos	E ² prom
Peso	0.46 kg

EJEMPLO DE CODIFICACIÓN

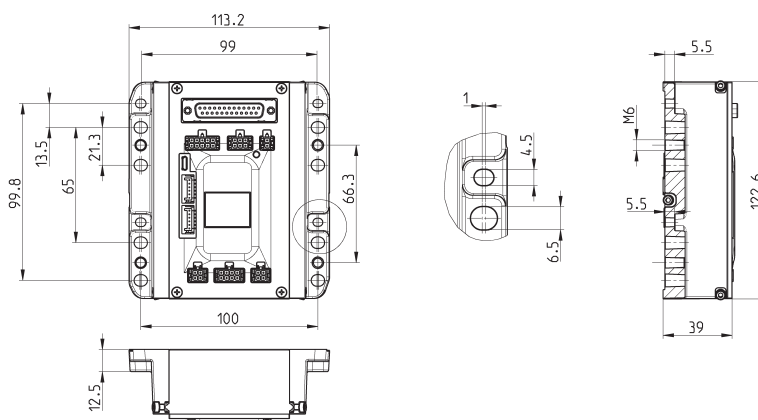
DRCS	-	A05	-	8	-	D	-	0	-	A
-------------	----------	------------	----------	----------	----------	----------	----------	----------	----------	----------

DRCS	SERIE
A05	TAMAÑO DE CORRIENTE MÁXIMA A05 = 7 A
8	SUMINISTRO: 8 = 48 V DC
D	COMUNICACIÓN: D = I/O digital y frecuencia de impulso C = CANopen, I/O digital y frecuencia de impulso
0	FEEDBACK: 0 = Feedback
A	VARIANTES: A = estándar B = Bluetooth BL-BLE

DRIVES PARA MOTORES PASO A PASO SERIE DRCS

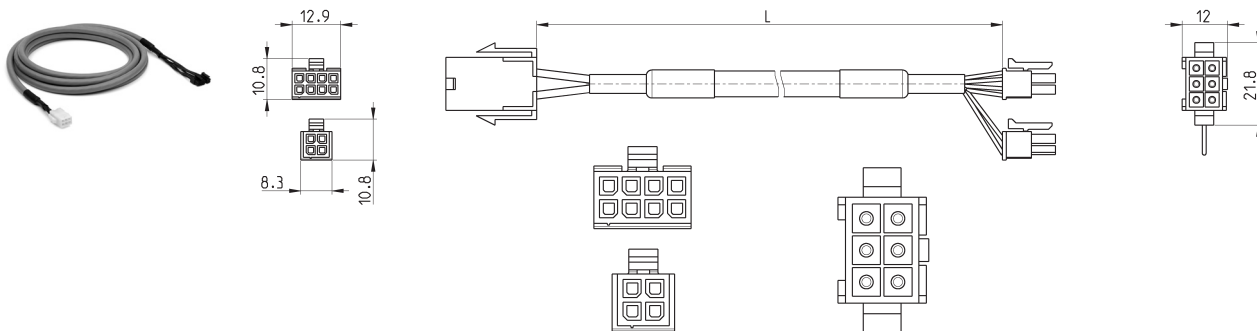
Drives Serie DRCS

Para motores paso a paso Camozzi



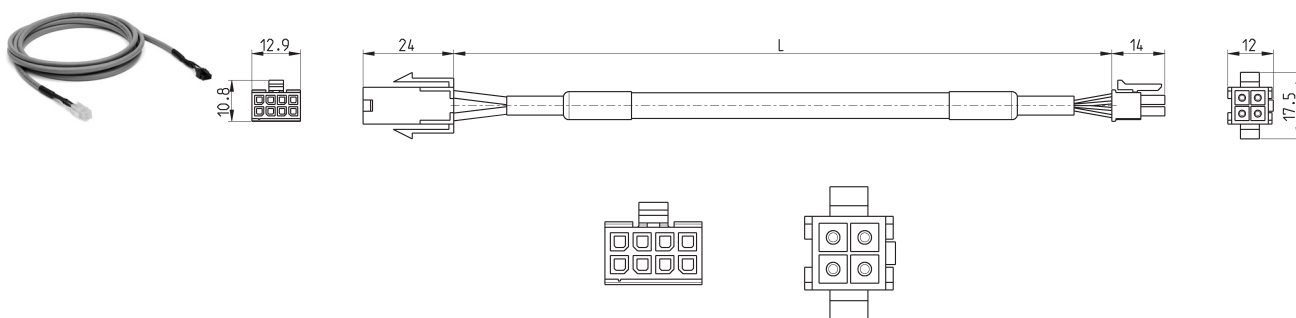
Mod.	Corriente máxima	Alimentación	Comunicación	Variantes
DRCS-A05-8-D-0-A	7 A	24 V DC	24 ÷ 48 V DC	I/O digital y frecuencia de impulso estándar
DRCS-A05-8-C-0-A	7 A	24 V DC	24 ÷ 48 V DC	CANopen, I/O digital y frecuencia de impulso standard
DRCS-A05-8-D-0-B	7 A	24 V DC	24 ÷ 48 V DC	I/O digital y frecuencia de impulso WLAN BL-BLE
DRCS-A05-8-C-0-B	7 A	24 V DC	24 ÷ 48 V DC	CANopen, I/O digital y frecuencia de impulso WLAN BL-BLE

Cable para drives DRCS con freno



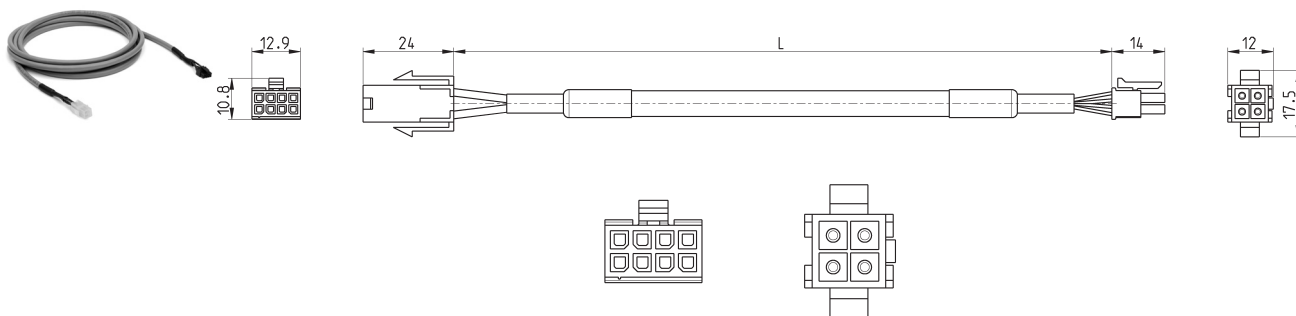
Mod.	Motor	Freno	Polos	L = cable (m)
EC-210A22-B300	paso a paso	X	6	3
EC-210A22-B500	paso a paso	X	6	5
EC-210A22-BA00	paso a paso	X	6	10

Cable para drives DRCS sin freno



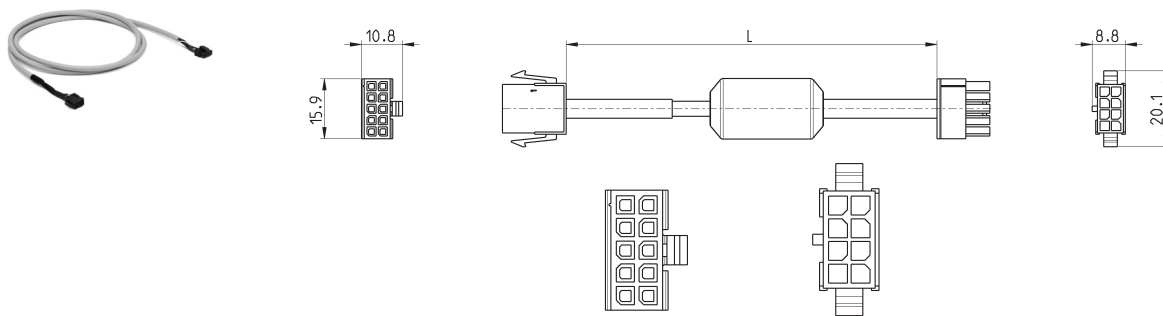
Mod.	Motor	Freno	Polos	L = cable (m)
EC-200A22-B300	paso a paso	-	4	3
EC-200A22-B500	paso a paso	-	4	5
EC-200A22-BA00	paso a paso	-	4	10

Cable para drives DRCS sin freno



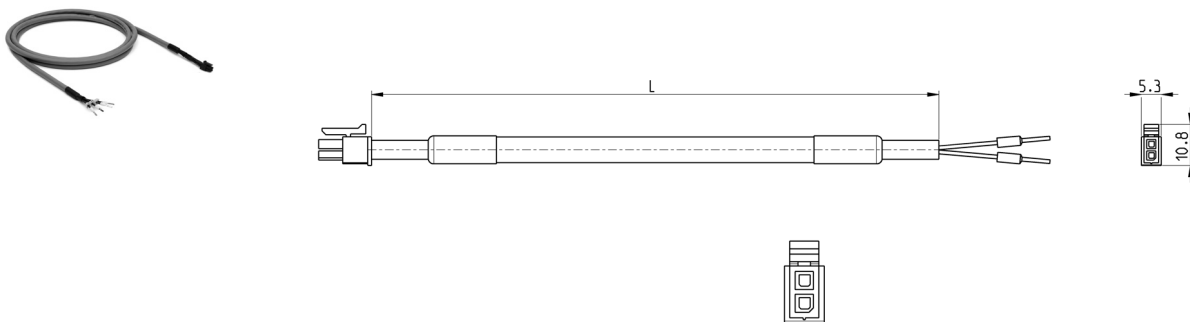
Mod.	Motor	Freno	Polos	L = cable (m)
EC-200522-B300	paso a paso	-	5	3
EC-200522-B500	paso a paso	-	5	5
EC-200522-BA00	paso a paso	-	5	10

Cable encoder para drives DRCS



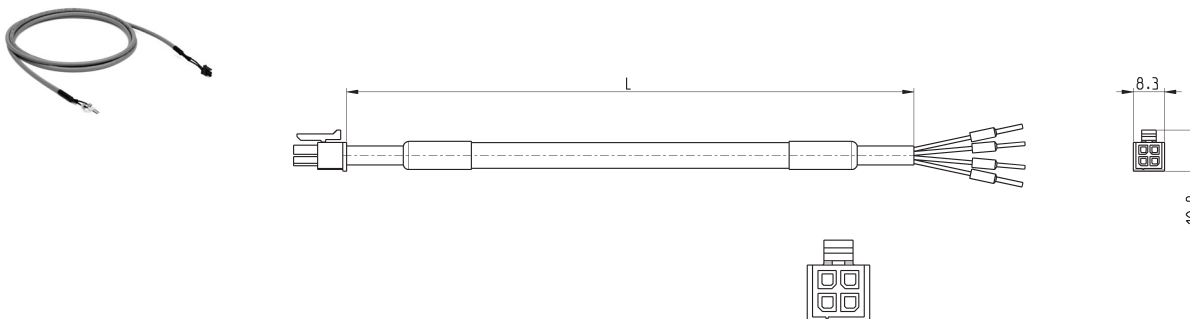
Mod.	Motor	Freno	Polos	L = cable (m)
EC-220A22-B300	paso a paso	-	8	3
EC-220A22-B500	paso a paso	-	8	5
EC-220A22-BA00	paso a paso	-	8	10

Cable para alimentación circuito logico drives DRCS



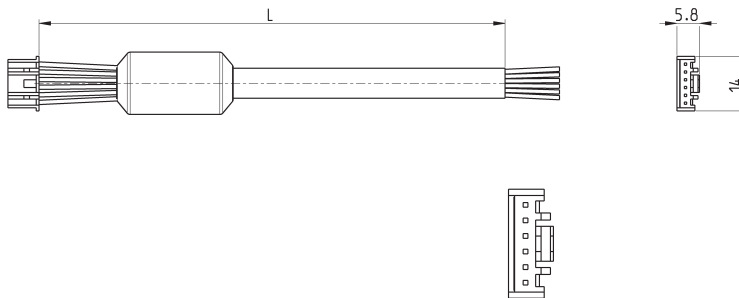
Mod.	Motor	Freno	Polos	L = cable (m)
EC-140222-A220	-	-	2	2

Cable para fuente de alimentación drives DRCS



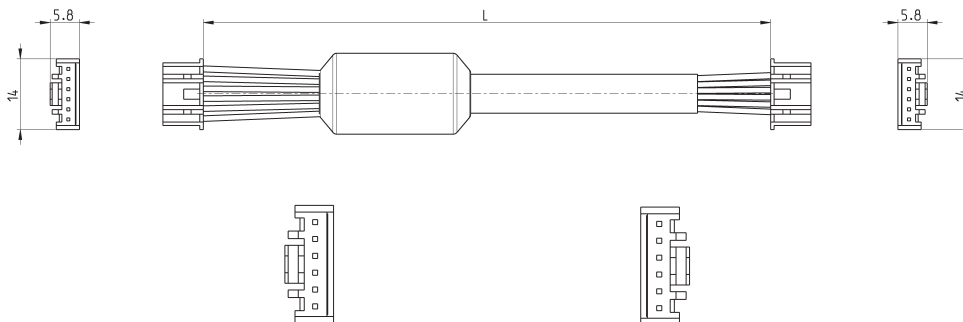
Mod.	Motor	Freno	Polos	L = cable (m)
EC-230422-A200	-	-	4	2

Cable para CANopen drives DRCS



Mod.	Motor	Freno	Polos	L = cable (m)
EC-050522-A100	-	-	6	1
EC-050522-A300	-	-	6	3
EC-050522-A500	-	-	6	5

Cable para CANopen drives DRCS



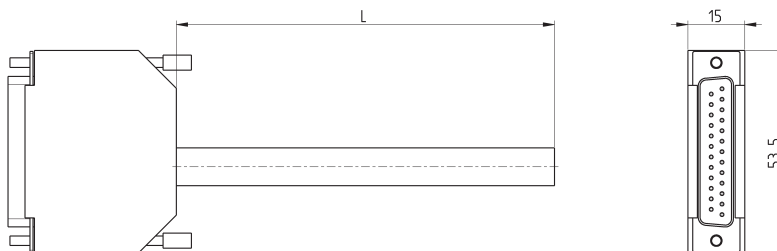
Mod.	Motor	Freno	Polos	L = cable (m)
EC-0130422-A030	-	-	6	0.3

Resistencia terminal CAN para Drive Serie DRCS



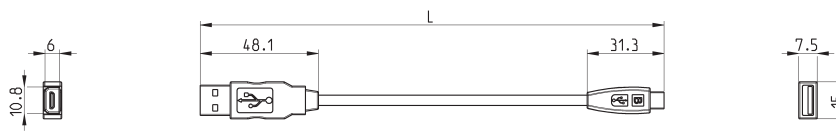
Mod.	Motor	Freno	Polos	L = cable (m)
EC-060623	-	-	6	-

Cable multipolar 25 Pins M



Mod.	Motor	Freno	Polos	L = cable (m)
G2W-1	-	-	25	1
G2W-3	-	-	25	3

Cable USB a micro USB Mod. G11W-G12W-2



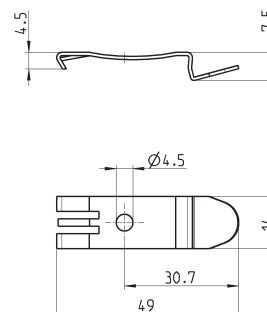
Mod.	descripción	conexiones	material para la cubierta externa	longitud cable "L" (m)
G11W-G12W-2	cable blindado negro	USB estándar a micro USB	PVC	2

Escuadra de montaje para riel DIN



DIN EN 50022 (7.5 x 35 mm - espesor 1)

Suministrado con:
2x placas
2x tornillos M4x6 UNI 5931

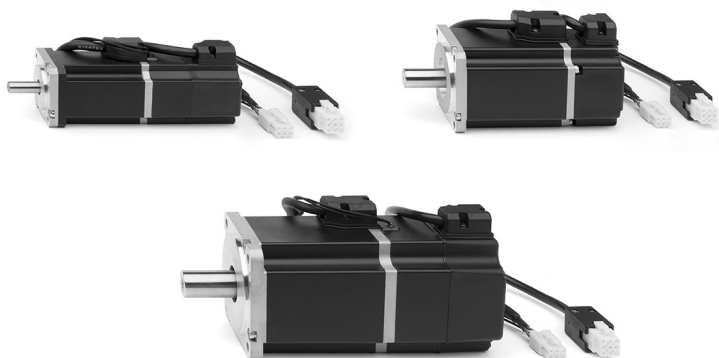


Mod.
PCF-E520

Motores para actuadores eléctricos Serie MTB

Servomotores en clases de potencia 100, 400, 750, 1000 W

MOTORES SERIE MTB



- » Motores de baja inercia
- » Disponible con o sin freno
- » Con encoder incremental de 13 bits
- » Diferentes tamaños o potencia disponibles

Los motores Camozzi Serie MTB han sido diseñados para ser conectados de una manera fácil y práctica a la nueva gama de productos dentro del accionamiento eléctrico, pudiendo manejar tanto cilindros electromecánicos lineales y ejes.

La Serie MTB de servomotores sincrónicos AC está disponible con una potencia de 100, 400, 750, 1000 W.

Los motores estándar están equipados con un encoder de 13 bits con 10000 incrementos por ciclo y se ofrecen con o sin freno de motor. Debido a la alta dinámica de estos motores, es posible garantizar un torque constante a cualquier velocidad. Debido a la baja inercia de masa, son particularmente adecuados para una elevada dinámica de trabajo, como cambios bruscos de dirección o altas frecuencias

DATO GENERALES

Potencia	100 W (Mod. MTB-010-...) 400 W (Mod. MTB-040-...) 750 W (Mod. MTB-075-...) 1000 W (Mod. MTB-100-...)
Tipo de motor	servomotor sincrónico permanentemente estimulado
Imán	neodimio, hierro y boro
Bastidor	aluminio
Color	negro
Clase de protección: motor en el eje conector	IP65 IP40 IP20
Clase de aislamiento	clase A
Extremo del eje	sin mecanizado
Torque nominal	0.32 Nm (100 W) - 1.27 Nm (400 W) - 2.4 Nm (750 W)
Torque máximo	3 × torque nominal
Torque de frenado (solo para motores con freno)	0.32 Nm (100 W) - 1.27 Nm (400 W) - 2.4 Nm (750 W)
Vida útil	> 20.000 h (a carga nominal)
Conexión de motor	cable (300 mm) disponible fuera del motor
Conexión de encoder	cable (300 mm) disponible fuera del encoder (Los motores con una potencia de 1 KW están equipados con un motor conector saliente)
Enfriamiento	con un radiador integrado
Monitoreo térmico	no disponible
Encoder	encoder incremental de 13 bits TTL, 10000 impulsos / revolución
Temperatura ambiente	0°C ÷ 40°C
Temperatura de almacenamiento	-15°C ÷ 70°C
Humedad del aire	hasta un 80% de la humedad relativa del aire
Altura máxima de instalación	A menos de 1000 m sobre el nivel del mar

EJEMPLO DE CODIFICACIÓN

MTB	-	010	-	2	-	0	-	E
------------	----------	------------	----------	----------	----------	----------	----------	----------

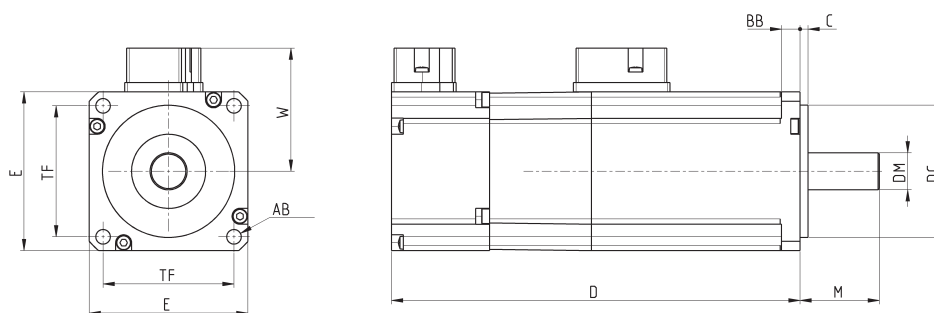
MTB	SERIE
010	POTENCIA: 010 = 100 W 040 = 400 W 075 = 750 W 100 = 1000 W
2	ALIMENTACIÓN: 2 = 220 V DC
0	FRENO: 0 = sin freno F = con freno
E	ENCODER: E = incremental de 13 bits
	VERSION: = Estandar P = IP65

MOTORES SERIE MTB

Servomotores Serie MTB - dimensiones

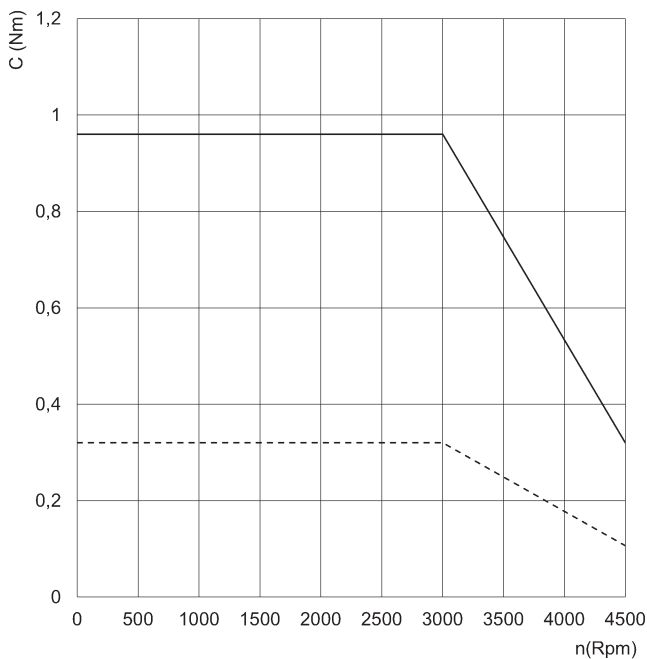


Suministrado con:
1 motor
4 tornillos



Mod.	Potencia	D	E	W	$\phi_{DM}^{(H6)}$	M	ϕ_{DC}	C	TF	ϕ_{AB}	BB	Peso (Kg)
MTB-010-2-0-E	100 W	110.5	42	32	8	25	30 f7	2.5	31.8	3.4	12	0.63
MTB-010-2-0-EP	100 W	110.5	42	32	8	25	30 f7	2.5	31.8	3.4	12	0.75
MTB-010-2-F-E	100 W	139	42	32	8	25	30 f7	2.5	31.8	3.4	12	0.76
MTB-010-2-F-EP	100 W	139	42	32	8	25	30 f7	2.5	31.8	3.4	12	0.9
MTB-040-2-0-E	400 W	121.5	60	46.5	14	30	50 h7	3	49.5	5.5	7.5	1.31
MTB-040-2-0-EP	400 W	121.5	60	46.5	14	30	50 h7	3	49.5	5.5	7.5	1.4
MTB-040-2-F-E	400 W	159	60	46.5	14	30	50 h7	3	49.5	5.5	7.5	1.86
MTB-040-2-F-EP	400 W	159	60	46.5	14	30	50 h7	3	49.5	5.5	7.5	1.95
MTB-075-2-0-E	750 W	140	80	56.5	19	40	70 f6	3	63.6	6.6	9	2.66
MTB-075-2-0-EP	750 W	140	80	56.5	19	40	70 f6	3	63.6	6.6	9	2.75
MTB-075-2-F-E	750 W	176	80	56.5	19	40	70 f6	3	63.6	6.6	9	3.32
MTB-075-2-F-EP	750 W	176	80	56.5	19	40	70 f6	3	63.6	6.6	9	3.45
MTB-100-2-0-EP	1000 W	141	130	113	24	55	110	3	102.5	9	12	5.8
MTB-100-2-F-EP	1000 W	175	130	113	24	55	110	3	102.5	9	12	7.7

Torque - velocidad

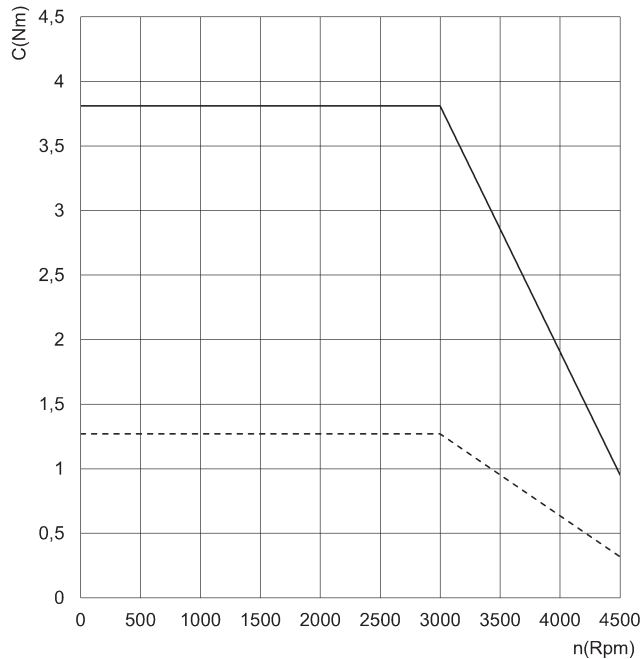


MTB-010..

C = torque
n = número de revoluciones por minuto

La línea continua representa el torque máximo del motor.

La línea discontinua representa el torque nominal del motor.

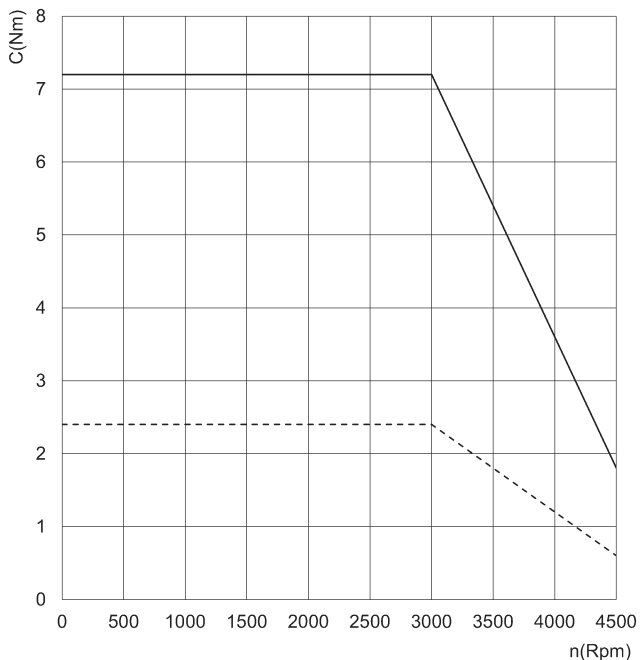


MTB-040...

C = torque
n = número de revoluciones por minuto

La línea continua representa el torque máximo del motor.

La línea discontinua representa el torque nominal del motor.

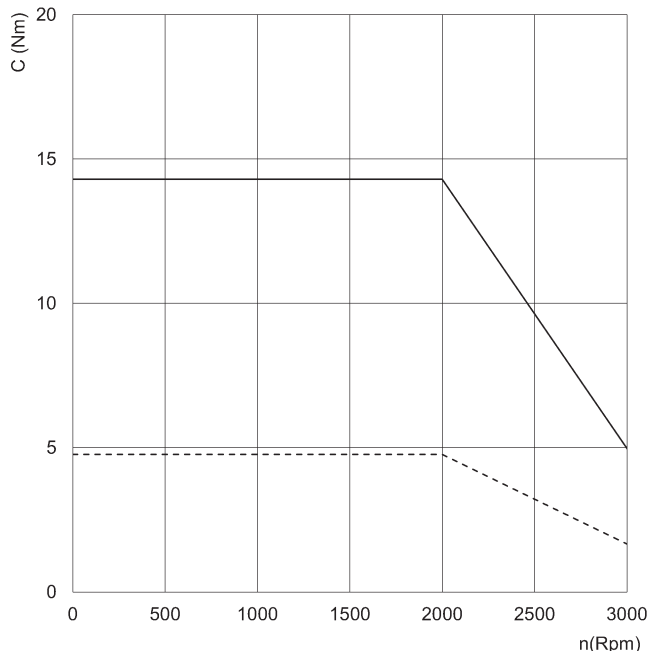


MTB-075...

C = torque
n = número de revoluciones por minuto

La línea continua representa el torque máximo del motor.

La línea discontinua representa el torque nominal del motor.



MTB-100...

C = torque
n = número de revoluciones por minuto

La línea continua representa el torque máximo del motor.

La línea discontinua representa el torque nominal del motor.

Motores para la actuación eléctrica Serie MTS

Motores paso a paso con interfase de fijación Nema 23, 24, 34



- » Motores de baja inercia
- » Diferentes clases de tamaños o potencia disponibles
- » Versión con codificador incremental
- » Versión con encoder y freno incremental
- » Versión IP65 disponible

Los nuevos motores Camozzi Serie MTS han sido diseñados para conectarse de forma fácil y práctica a la nueva gama de productos de actuación eléctrica, pudiendo manejar tanto cilindros electromecánicos como ejes.

El nuevo motor paso a paso eléctrico de la Serie MTS está disponible en los tamaños Nema 23 y Nema 24.

Cada versión del motor viene con su propia versión de manejo que es interconectable con el software de configuración QSet, especialmente desarrollado por Camozzi en busca de simplificar la puesta en marcha del actuador eléctrico.

DATO GENERALES

	Models: MTS-23-18-060-0-0-S-C MTS-23-18-060-0-0-E-C MTS-23-18-060-0-F-E-C MTS-23-18-120-0-0-S-CP	Models: MTS-24-18-250-0-0-S-C MTS-24-18-250-0-0-E-C MTS-24-18-250-0-F-E-C MTS-24-18-250-0-0-S-CP	Modelos: MTS-34-18-701-0-0-S-C
Eje	simple	simple	simple
Conexiones	4	4	5
Largo	41 mm	85 mm	125.5mm
Torque de retención	0.6 Nm	2.5 Nm	7.1Nm
Corriente por fase	4.5 A/Fase	4.5 A/Fase	7 A/Fase
Resistencia	0.48 Ω/Fase	0.65 Ω/Fase	0.49 Ω/Fase
Inercia del motor	135 g·cm ²	900 g·cm ²	2750 g·cm ²
Resistencia dieléctrica	500 V AC/min	500 V AC/min	500 V AC/min

EJEMPLO DE CODIFICACIÓN

MTS	-	23	-	18	-	060	-	0	-	0	-	S	-	C
------------	---	-----------	---	-----------	---	------------	---	----------	---	----------	---	----------	---	----------

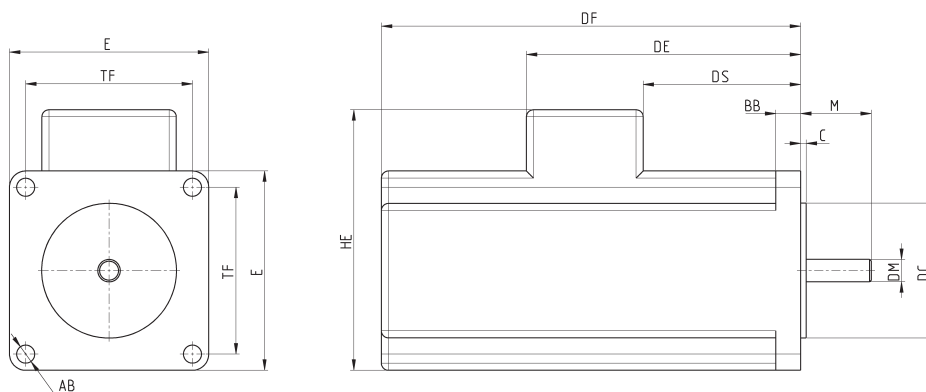
MTS	SERIE
23	CONEXION DE BRIDA DEL TAMAÑO DEL MOTOR: 23 = Nema 23 24 = Nema 24 34 = Nema 34
18	RESOLUCIÓN EN GRADOS POR REVOLUCIÓN: 18 = 1.8° por paso
060	PAR: 060 = 0,6 Nm con Nema 23 solamente 120 = 1,2 Nm con Nema 23 IP65 solamente 250 = 2,5 Nm con Nema 24 solamente 701=a 7,1 Nm con Nema 34 solamente
0	CONEXIÓN ELÉCTRICA: 0 = Conector
0	FRENO: 0 = sin freno F = con freno
S	VARIANTES DEL ENCODER: S = eje único sin encoder E = eje único con encoder (tamaño nema 23 y 24 solamente)
C	VARIANTES DE EJE MECÁNICO: C = Eje cilíndrico
	Versión: = Estándar P = IP65

MOTORES SERIE MTS

Motores paso a paso Serie MTS - dimensiones

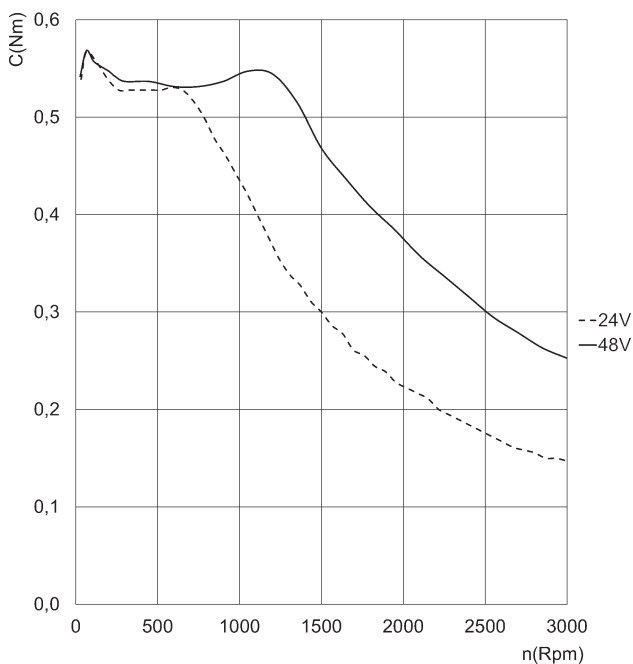


Se suministra con:
1 motor
4 tornillos



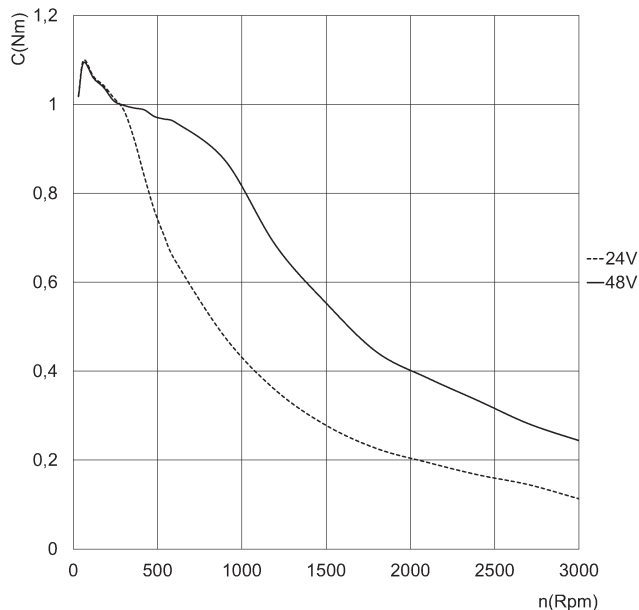
Mod.	Freno	Encoder	Nema	DS	DE	DF	HE	E	L	$_{\theta}DM^{(h7)}$	M	$_{\theta}DC^{(h10)}$	C	TF	$_{\theta}AB$	BB	Peso (Kg)
MTS-23-18-060-0-0-S-C	-	-	23	-	-	41	-	56.4	300 ± 10	6.35	20.6	38.1	1.6	47.14	5.1	5	0.42
MTS-23-18-120-0-0-S-CP	-	-	23	41	-	-	-	56.4	300 ± 10	6.35	20.6	38.1	1.6	47.14	5.1	7	0.8
MTS-23-18-060-0-0-E-C	-	×	23	31.5	-	64.5	73.6	56.4	200 ± 50	6.35	20.6	38.1	1.6	47.14	5.1	7	0.42
MTS-23-18-060-0-F-E-C	×	×	23	31.5	64.5	105.5	73.6	56.4	200 ± 50	6.35	20.6	38.1	1.6	47.14	5.1	7	0.62
MTS-24-18-250-0-0-S-C	-	-	24	-	-	85	-	60	300 ± 10	8	20.6	38.1	1.5	47.14	4.5	7	1.41
MTS-24-18-250-0-0-S-CP	-	-	24	95	-	-	-	60	300 ± 10	8	20.6	38.1	1.5	47.14	4.5	8	1.6
MTS-24-18-250-0-0-E-C	-	×	24	78	-	111	77.4	60	200 ± 50	8	20.6	38.1	1.5	47.14	4.5	8	1.41
MTS-24-18-250-0-F-E-C	×	×	24	78	111	152	77.4	60	200 ± 50	8	20.6	38.1	1.5	47.14	4.5	8	1.62
MTS-34-18-701-0-0-S-C	-	-	34	125.5	-	-	98	86	300 ± 10	14	37	73	2	69.6	6.5	10	3.8

Curvas de velocidad - par



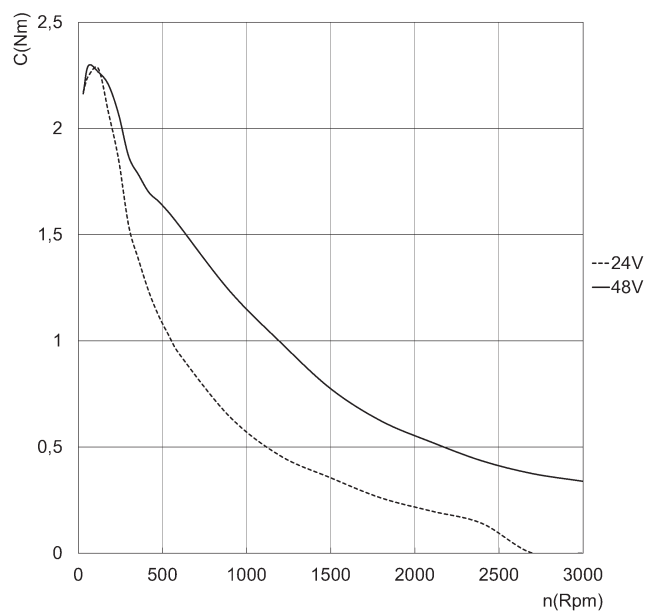
Motores Nema 23
 Mod. MTS-23-18-060-0-0-S-C
 Mod. MTS-23-18-060-0-0-E-C
 Mod. MTS-23-18-060-0-F-E-C

C - par [Nm]
 n - revoluciones por minuto [Rpm]



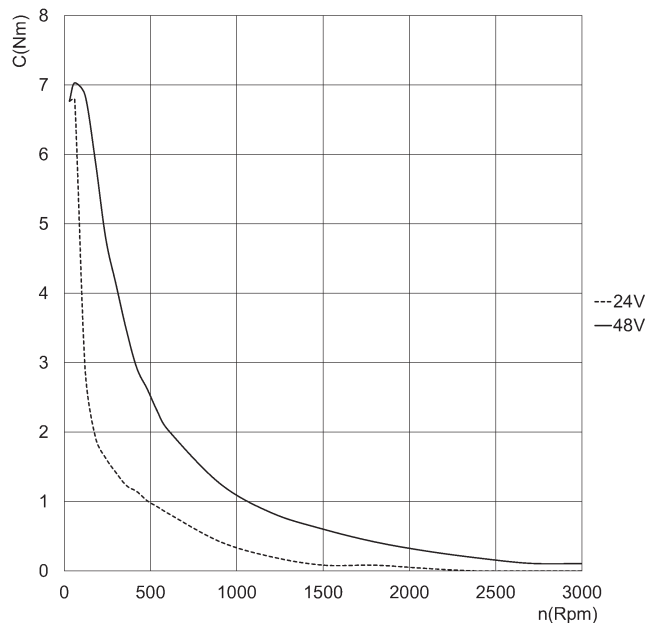
Motores Nema 23 IP65
 Mod. MTS-23-18-120-0-0-S-CP

C - par [Nm]
 n - revoluciones por minuto [Rpm]



Motores Nema 24
 Mod. MTS-24-18-250-0-0-S-C
 Mod. MTS-24-18-250-0-0-E-C
 Mod. MTS-24-18-250-0-F-E-C
 Mod. MTS-24-18-250-0-0-S-CP

C = par [Nm]
 n = revoluciones por minuto [Rpm]



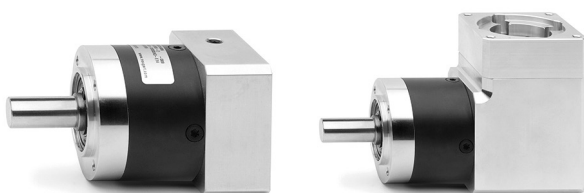
Motores Nema 34
 Mod. MTS-34-18-701-0-0-S-C

C = par [Nm]
 n = revoluciones por minuto [Rpm]

Caja reductora Serie GB

Tamaños disponibles: 40, 60, 80, 120

CAJA DE REDUCTORES SERIE GB



Los reductores planetarios de la Serie GB, por medio de un sistema de engranajes planetarios, permiten la reducción del ángulo de velocidad y el aumento del torque transmisible. Estos reductores se pueden utilizar con los ejes electromecánicos de la Serie SE.

Disponible en 3 tamaños con 4 diferentes relaciones de reducción, los reductores planetarios de la Serie GB pueden ser suministrados en dos configuraciones diferentes, en línea u ortogonal. Todos los reductores están equipados con bridas de interfaz para la conexión a los motores de las Series MTB Y MTS.

- » Juego reducido
- » Preparado para ser conectado con los motores de la Serie MTB y de la Serie MTS
- » Alto rendimiento
- » 4 Relaciones de reducción disponibles ($i = 3, 5, 7, 10$)
- » Operación silenciosa
- » Cualquier posición de montaje
- » Lubricación de por vida
- » Disponible en línea y configuraciones ortogonales

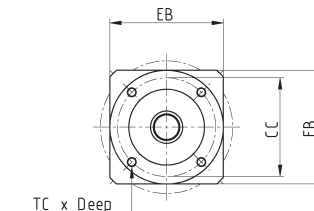
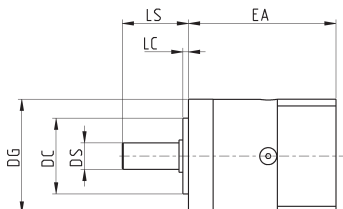
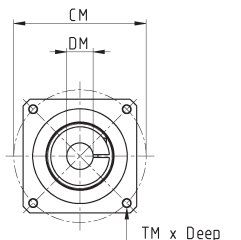
EJEMPLO DE CODIFICACIÓN

GB	-	040	-	03	-	D	-	0100
-----------	---	------------	---	-----------	---	----------	---	-------------

GB	REDUCTOR
040	TAMAÑO: 040 = Ø40 060 = Ø60 080 = Ø80 120 = Ø120
03	RELACIÓN DE REDUCCIÓN: 03 i = 3 05 i = 5 07 i = 7 10 i = 10
D	TIPO: D = recto A = angular
0100	PREPARACIÓN DEL MOTOR: 0100 = servomotor 100W (tamaño 040 solamente) 0400 = servomotor 400W (tamaño 060 solamente) 0750 = servomotor 750W (tamaño 080 solamente) 0024 = Nema 24

CAJA DE REDUCTORES SERIE GB

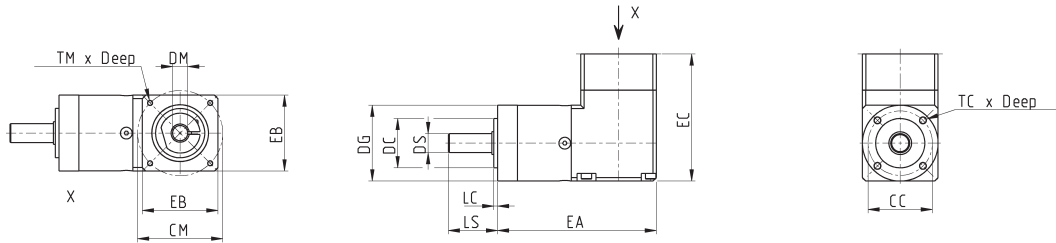
REDUCTOR PLANETARIO EN LÍNEA



CAJA DE REDUCTORES SERIE GB

Mod.	REACCIÓN	$\varnothing_{DS}^{(h7)}$	LS	$\varnothing_{DC}^{(h7)}$	LC	\varnothing_{CC}	TC x profundidad	EA	EB	\varnothing_{DG}	\varnothing_{DM}	\varnothing_{CM}	TM x profundidad	Peso (Kg)
GB-040-03-D-0100	<15'	10	26	26	2	34	M4 x 6	67.5	40	40	8	45	M3 x 8	0.35
GB-040-05-D-0100	<15'	10	26	26	2	34	M4 x 6	67.5	40	40	8	45	M3 x 8	0.35
GB-040-07-D-0100	<15'	10	26	26	2	34	M4 x 6	67.5	40	40	8	45	M3 x 8	0.35
GB-040-10-D-0100	<15'	10	26	26	2	34	M4 x 6	67.5	40	40	8	45	M3 x 8	0.35
GB-040-03-D-0024	<15'	10	26	26	2	34	M4 x 6	63.5	60	40	8	66.7	M4 x 10	0.35
GB-040-05-D-0024	<15'	10	26	26	2	34	M4 x 6	63.5	60	40	8	66.7	M4 x 10	0.35
GB-040-07-D-0024	<15'	10	26	26	2	34	M4 x 6	63.5	60	40	8	66.7	M4 x 10	0.35
GB-040-10-D-0024	<15'	10	26	26	2	34	M4 x 6	63.5	60	40	8	66.7	M4 x 10	0.35
GB-060-03-D-0400	<10'	14	35	40	3	52	M5 x 8	78	60	60	14	70	M5 x 12	0.9
GB-060-05-D-0400	<10'	14	35	40	3	52	M5 x 8	78	60	60	14	70	M5 x 12	0.9
GB-060-07-D-0400	<10'	14	35	40	3	52	M5 x 8	78	60	60	14	70	M5 x 12	0.9
GB-060-10-D-0400	<10'	14	35	40	3	52	M5 x 8	78	60	60	14	70	M5 x 12	0.9
GB-060-03-D-0024	<10'	14	35	40	3	52	M5 x 8	71	60	60	8	66.7	M4 x 10	0.9
GB-060-05-D-0024	<10'	14	35	40	3	52	M5 x 8	71	60	60	8	66.7	M4 x 10	0.9
GB-060-07-D-0024	<10'	14	35	40	3	52	M5 x 8	71	60	60	8	66.7	M4 x 10	0.9
GB-060-10-D-0024	<10'	14	35	40	3	52	M5 x 8	71	60	60	8	66.7	M4 x 10	0.9
GB-080-03-D-0750	<7'	20	40	60	3	70	M6 x 10	103.5	80	80	19	90	M6 x 15	2.1
GB-080-05-D-0750	<7'	20	40	60	3	70	M6 x 10	103.5	80	80	19	90	M6 x 15	2.1
GB-080-07-D-0750	<7'	20	40	60	3	70	M6 x 10	103.5	80	80	19	90	M6 x 15	2.1
GB-080-10-D-0750	<7'	20	40	60	3	70	M6 x 10	103.5	80	80	19	90	M6 x 15	2.1
GB-080-03-D-0024	<7'	20	40	60	3	70	M6 x 10	93.5	80	80	8	66.7	M4 x 10	2.1
GB-080-05-D-0024	<7'	20	40	60	3	70	M6 x 10	93.5	80	80	8	66.7	M4 x 10	2.1
GB-080-07-D-0024	<7'	20	40	60	3	70	M6 x 10	93.5	80	80	8	66.7	M4 x 10	2.1
GB-080-10-D-0024	<7'	20	40	60	3	70	M6 x 10	93.5	80	80	8	66.7	M4 x 10	2.1
GB-120-03-D-1000	<7'	25	55	80	4	100	M10 x 16	136.5	130	115	24	145	M8 x 18	6
GB-120-05-D-1000	<7'	25	55	80	4	100	M10 x 16	136.5	130	115	24	145	M8 x 18	6
GB-120-07-D-1000	<7'	25	55	80	4	100	M10 x 16	136.5	130	115	24	145	M8 x 18	6
GB-120-10-D-1000	<7'	25	55	80	4	100	M10 x 16	136.5	130	115	24	145	M8 x 18	6

REDUCTORES PLANETARIOS ORTOGONALES



Mod.	REACCIÓN	DS ^(h7)	LS	DC ^(h7)	LC	CC	TC x profundidad	EA	EB	EC	DG	DM	CM	TM x profundidad	Peso (Kg)
GB-040-03-A-0100	<21'	10	26	26	2	34	M4 x 6	84	40	67	40	8	45	M3 x 7	0.51
GB-040-05-A-0100	<21'	10	26	26	2	34	M4 x 6	84	40	67	40	8	45	M3 x 7	0.51
GB-040-07-A-0100	<21'	10	26	26	2	34	M4 x 6	84	40	67	40	8	45	M3 x 7	0.51
GB-040-10-A-0100	<21'	10	26	26	2	34	M4 x 6	84	40	67	40	8	45	M3 x 7	0.51
GB-040-03-A-0024	<21'	10	26	26	2	34	M4 x 6	84	60	63	40	8	66.7	M4 x 7	0.51
GB-040-05-A-0024	<21'	10	26	26	2	34	M4 x 6	84	60	63	40	8	66.7	M4 x 7	0.51
GB-040-07-A-0024	<21'	10	26	26	2	34	M4 x 6	84	60	63	40	8	66.7	M4 x 7	0.51
GB-040-10-A-0024	<21'	10	26	26	2	34	M4 x 6	84	60	63	40	8	66.7	M4 x 7	0.51
GB-060-03-A-0400	<16'	14	35	40	3	52	M5 x 8	112	60	92.5	60	14	70	M5 x 12	1.7
GB-060-05-A-0400	<16'	14	35	40	3	52	M5 x 8	112	60	92.5	60	14	70	M5 x 12	1.7
GB-060-07-A-0400	<16'	14	35	40	3	52	M5 x 8	112	60	92.5	60	14	70	M5 x 12	1.7
GB-060-10-A-0400	<16'	14	35	40	3	52	M5 x 8	112	60	92.5	60	14	70	M5 x 12	1.7
GB-060-03-A-0024	<16'	14	35	40	3	52	M5 x 8	71	60	85.5	60	8	66.7	M4 x 10	1.7
GB-060-05-A-0024	<16'	14	35	40	3	52	M5 x 8	71	60	85.5	60	8	66.7	M4 x 10	1.7
GB-060-07-A-0024	<16'	14	35	40	3	52	M5 x 8	71	60	85.5	60	8	66.7	M4 x 10	1.7
GB-060-10-A-0024	<16'	14	35	40	3	52	M5 x 8	71	60	85.5	60	8	66.7	M4 x 10	1.7
GB-080-03-A-0750	<13'	20	40	60	3	70	M6 x 10	144	80	119.5	80	19	90	M6 x 15	4.4
GB-080-05-A-0750	<13'	20	40	60	3	70	M6 x 10	144	80	119.5	80	19	90	M6 x 15	4.4
GB-080-07-A-0750	<13'	20	40	60	3	70	M6 x 10	144	80	119.5	80	19	90	M6 x 15	4.4
GB-080-10-A-0750	<13'	20	40	60	3	70	M6 x 10	144	80	119.5	80	19	90	M6 x 15	4.4
GB-080-03-A-0024	<13'	20	40	60	3	70	M6 x 10	144	80	109.5	80	8	66.7	M4 x 10	4.4
GB-080-05-A-0024	<13'	20	40	60	3	70	M6 x 10	144	80	109.5	80	8	66.7	M4 x 10	4.4
GB-080-07-A-0024	<13'	20	40	60	3	70	M6 x 10	144	80	109.5	80	8	66.7	M4 x 10	4.4
GB-080-10-A-0024	<13'	20	40	60	3	70	M6 x 10	144	80	109.5	80	8	66.7	M4 x 10	4.4
GB-120-03-A-1000	<11'	25	55	80	4	100	M10 x 16	194.5	130	160.5	115	24	145	M8 x 18	12
GB-120-05-A-1000	<11'	25	55	80	4	100	M10 x 16	194.5	130	160.5	115	24	145	M8 x 18	12
GB-120-07-A-1000	<11'	25	55	80	4	100	M10 x 16	194.5	130	160.5	115	24	145	M8 x 18	12
GB-120-10-A-1000	<11'	25	55	80	4	100	M10 x 16	194.5	130	160.5	115	24	145	M8 x 18	12

Dispositivos de transmición de movimiento Serie CO

Mod. COE: acoplamiento elastómero con abrazaderas
 Mod. COS: acoplamiento elastómero con eje de expansión
 Mod. COT: set de fijación autocentrante

DISPOSITIVOS DE TRANSMICION DE MOVIMIENTO SERIE CO



Los dispositivos de transmisión de movimiento son necesarios para una conexión adecuada de los ejes electromecánicos y cilindros con motores o reductores.

Los acoplamientos del Mod. COS están compuestos de un buje con una abrazadera de alta concentricidad, un cubo con eje de expansión y un elastómero. La transmisión de torque se realiza sin juego angular o vibraciones. Ambos acoplamientos son sin ángulo gracias a la pretensión de el elastómero entre los dos semiacoplamientos.

Los sets de bloqueo del modelo COT están compuestos por un anillo cónico interno y otro externo conectados entre sí por medio de varios tornillos. A través del endurecimiento de los tornillos, se genera una fuerza axial que permite la transmisión del torque desde el eje hasta el buje.

DIAMETROS ESTANDAR DISPONIBLES

Tamaño	6.35	8	10	11	12	14	15	16	19	20	24	25	32
5	x	x	x	x									
10	x	x	x		x	x	x	x					
20					x	x	x	x	x	x	x		
60						x		x	x	x	x	x	x

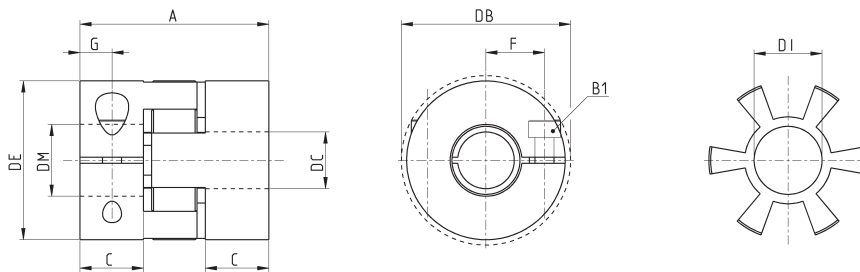
MOD. EJEMPLO DE CODIFICACIÓN DE COE

COE	-	10	-	1200	-	1400	-	A
-----	---	----	---	------	---	------	---	---

COE	SERIES MODEL
10	SIZE: 05 10 20 60
1200	<p>DIÁMETRO DEL AGUJERO 1:</p> <p>0635 = 6,35 mm (solo para tamaños 5 y 10) 0800 = 8,00 mm (solo para tamaños 5 y 10) 1000 = 10,00 mm (solo para tamaños 5 y 10) 1100 = 11,00 mm (solo para tamaño 5) 1200 = 12,00 mm (solo para tamaños 10 y 20) 1400 = 14,00 mm (solo para tamaños 10, 20 y 60) 1500 = 15,00 mm (solo para tamaños 10 y 20)</p> <p>1600 = 16,00 mm (solo para tamaños 10, 20 y 60) 1900 = 19,00 mm (solo para tamaños 20 y 60) 2000 = 20,00 mm (solo para tamaños 20 y 60) 2400 = 24,00 mm (solo para tamaños 20 y 60) 2500 = 25,00 mm (solo para tamaño 60) 3200 = 32,00 mm (solo para tamaño 60)</p>
1400	<p>DIÁMETRO DEL AGUJERO 2:</p> <p>0635 = 6,35 mm (solo para tamaños 5 y 10) 0800 = 8,00 mm (solo para tamaños 5 y 10) 1000 = 10,00 mm (solo para tamaños 5 y 10) 1100 = 11,00 mm (solo para tamaño 5) 1200 = 12,00 mm (solo para tamaños 10 y 20) 1400 = 14,00 mm (solo para tamaños 10, 20 y 60) 1500 = 15,00 mm (solo para tamaños 10 y 20)</p> <p>1600 = 16,00 mm (solo para tamaños 10, 20 y 60) 1900 = 19,00 mm (solo para tamaños 20 y 60) 2000 = 20,00 mm (solo para tamaños 20 y 60) 2400 = 24,00 mm (solo para tamaños 20 y 60) 2500 = 25,00 mm (solo para tamaño 60) 3200 = 32,00 mm (solo para tamaño 60)</p>
A	<p>DUREZA DEL ELASTOMERO:</p> <p>A = 98 Sh A B = 64 Sh D (solo para tamaños 10 y 20)</p>

DISPOSITIVOS DE TRANSMICION DE MOVIMIENTO SERIE CO

coplamiento elastómero con abrazaderas Mod. COE



DC: diámetro agujero 1
 DM: diámetro agujero 2
 Ver el ejemplo de codificación

	DE	DB	DI	A	C	F	G	B1 [ISO 4762]			
05	25	25	10.2	26	8	8	4	M3 (CH2.5)	2	9	-
10	32	32	14.2	32	10.3	10.5	5	M4 (CH3)	4	12.5	16
20	42	44.5	19.2	50	17	15.5	8.5	M5 (CH4)	8	17	21
60	56	57	26.2	58	20	21	10	M6 (CH5)	15	60	-

MOD. COS EJEMPLO DE CODIFICACIÓN

COS	-	10	-	2000	-	1400	-	A
------------	---	-----------	---	-------------	---	-------------	---	----------

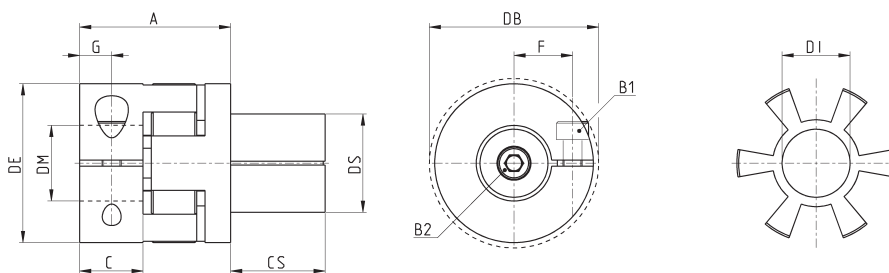
COS	MODELO SERIE
10	Tamaño: 10 20 60
2000	DIÁMETRO DEL EJE: 2000 = 20,00 mm (solo para el tamaño 10) 2600 = 26,00 mm (solo para el tamaño 20) 3800 = 38,00 mm (solo para el tamaño 60)
1400	DIÁMETRO DEL AGUJERO: 0635 = 6,35 mm (solo para el tamaño 10) 0800 = 8,00 mm (solo para el tamaño 10) 1000 = 10,00 mm (solo para el tamaño 10) 1200 = 12,00 mm (solo para tamaños 10 y 20) 1400 = 14,00 mm (solo para tamaños 10, 20 y 60) 1500 = 15,00 mm (solo para tamaños 10 y 20) 1600 = 16,00 mm (solo para tamaños 10, 20 y 60) 1900 = 19,00 mm (solo para tamaños 20 y 60) 2000 = 20,00 mm (solo para tamaños 20 y 60) 2400 = 24,00 mm (solo para tamaños 20 y 60) 2500 = 25,00 mm (solo para tamaños 60) 3200 = 32,00 mm (solo para la talla 60)
A	DUREZA DEL ELASTOMERO: A = 98 Sh A B = 64 Sh D (solo para tamaños 10 y 20)

DISPOSITIVOS DE TRANSMISION DE MOVIMIENTO SERIE CO

Acoplamiento de elastómero con eje de expansión Mod. COS

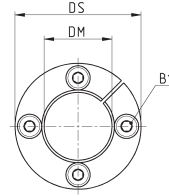
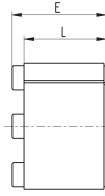


DS: diámetro del eje
DM: diámetro del agujero
Vee ejemplo de codificación



\varnothing DE	\varnothing DB	\varnothing DI	A	C	CS	F	G	B1 [ISO4762]	Par de apriete (Nm)	B2 [ISO4762]	Par de apriete (Nm)	Par nominal con elastómero = (Nm)	Par nominal con elastómero B (Nm)	
10	32	32	14.2	28	10.3	20	10.5	5	M4 (CH3)	4	M5 (CH4)	9	12.5	16
20	42	44.5	19.2	40	17	25	15.5	8.5	M5 (CH4)	8	M6 (CH5)	12	17	21
60	56	57	26.2	46	20	27	21	10	M6 (CH5)	15	M8 (CH6)	32	60	-

Set de fijación autocentrante Mod. COT



Mod.	\varnothing DS	\varnothing DM	L	E	B1	Fuerza de torque (Nm)	Torque nominal (Nm)	Peso (g)
COT-2000-1000	20	10	13	15.5	M2.5 (CH2.5)	1.2	19	25
COT-2600-1400	26	14	17	20	M3 (CH2.5)	2.1	40	50
COT-3800-2000	38	20	21	26	M5 (CH4)	4.9	165	140
COT-4700-2500	47	25	26	32	M6 (CH5)	17	290	200

Calidad: nuestro compromiso prioritario

Investigación, innovación tecnológica, entrenamiento, respeto por el personal, seguridad ambiental, y cuidado total a los clientes, son todos factores que Camozzi considera estratégicos en el logro de la calidad, reflejando un compromiso total en la búsqueda de la excelencia.

Para Camozzi la calidad es un sistema de calidad que asegure la excelencia, no solamente en el producto final sino en todos los procesos del negocio.



Nuestras certificaciones

Una de las principales metas de Camozzi, además de la calidad y la seguridad es la protección del medio ambiente y compatibilidad de nuestras actividades con el contexto territorial en cuál ellas son llevadas a cabo.

Desde 1993 Camozzi ha estado certificado de acuerdo a la norma ISO 9001 y en el 2003 la compañía obtuvo la certificación ISO 14001.

Nello stesso anno il DNV ha certificato il Sistema di gestione Integrato comprendente entrambe le norme. En el mismo año, DNV certificó el Sistema de Administración Integrado que incluye ambas normas. Además, en 2013 Camozzi obtuvo la certificación ISO/TS 16949 para los racores C-Truck en 2013 Camozzi obtuvo la certificación ISO/TS 16949 para la Serie C-Truck y para la Serie 9000 de racores para fuel, que luego pasaron a la nueva edición del IATF Estándar 16949 en 2018.

Desde el 1° Julio 2003, todos los productos comercializados en la Unión Europea y destinados a ser utilizados en áreas potencialmente explosivas, deben ser aprobados de acuerdo a la directiva 94/9/CE mejor conocida como ATEX.

Esta nueva directiva cubre también las partes no eléctricas, por ejemplo válvulas de mando neumáticas deberían ser aprobadas. Desde el 19 Abril 2016 la Directiva ATEX es reemplazada por la nueva directiva 2014/34/EU.

Directivas a cumplir

- Directiva 99/34/EC relacionado con la "Responsabilidad por productos defectuosos" modificada por el Decreto Legislativo 02/02/01 n° 25.
- Directiva 2014/35/UE "Equipos diseñados para uso dentro de ciertos voltajes eléctricos".
- Directiva 2014/30/UE "Compatibilidad Electromagnética EMC" e integraciones relacionadas
- Directiva 2014/34/UE "Atex".
- Directiva 2006/42/CE "Maquinaria".
- Directiva 2014/68/UE "Equipo a presión - PED".
- Directiva 2001/95/CE "Seguridad general de los productos".
- Regulación 1907/2006 relacionada con el Registro, Evaluación, Autorización y Restricción de Químicos (REACH).

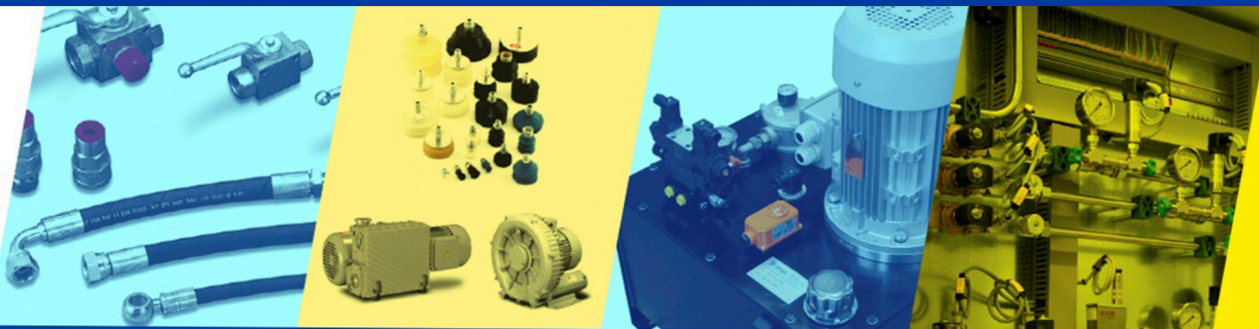
Normas técnicas

- ISO 4414 - Potencia de fluidos neumáticos - Reglas generales relacionados con los sistemas.

Notas ambientales

- Empaque: nosotros respetamos el ambiente, usando materiales que pueden ser reciclados. El empaque consiste de bolsas plasticas de material PE reciclable y papel.
- Proyectos de Diseño Verde: en el estudio de nuevos productos, siempre es tomado en consideración el impacto ambiental. (Proyecto real, elaboración, etc.).

DIPRAX
PROYECTOS Y
AUTOMATISMOS
GENERALES



+34 943 377 740



info@diprax.es



www.diprax.es

Polígono Industrial Belartza, Gurutzegi Kalea, 17 Pab. D4 y D5, 20018 San Sebastián-Donostia